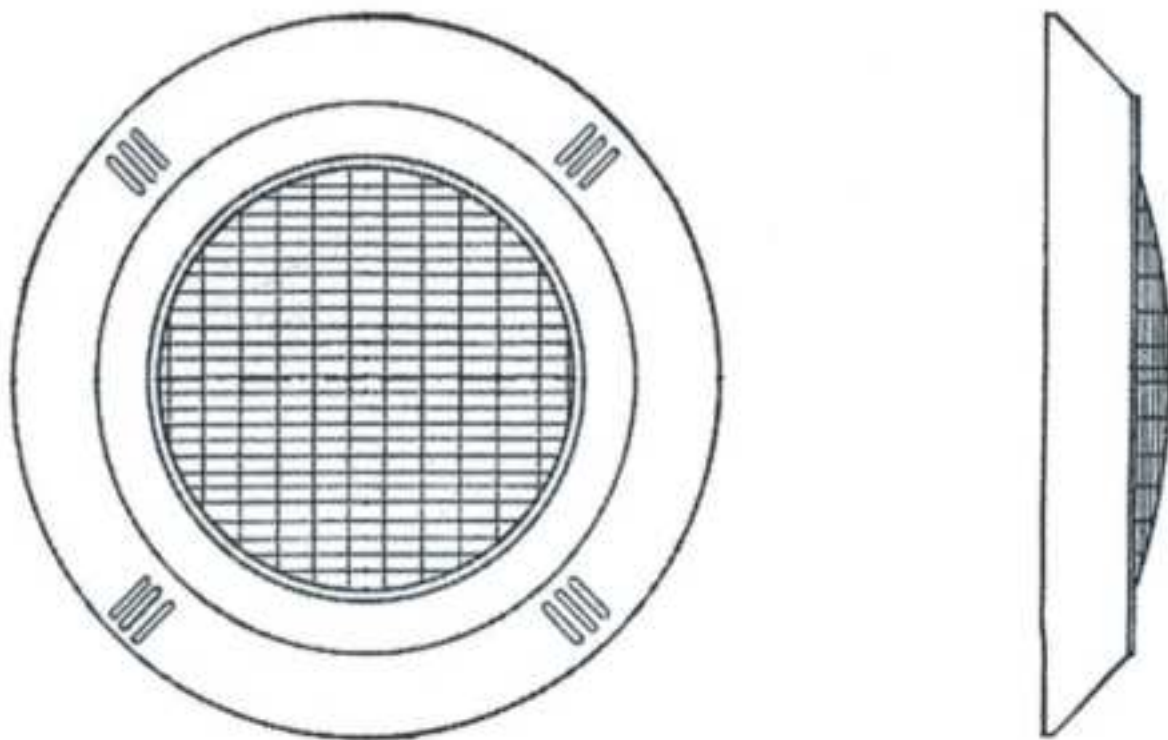


Bazénové světlo VA 100W



CE



Překlad původního návodu k použití

Tento návod obsahuje důležité informace k zajištění bezpečnosti při montáži i provozování tohoto výrobku. Proto je nezbytné, abyste se před vlastní montáží s návodem dobře seznámili. Respektování instrukcí návodu je potřebné pro zajištění optimálního využití výrobku. Návod uchovejte pro jeho další použití .

1. Zkontrolujte obsah balení:

a) reflektor do betonového bazénu 00346
vlastní reflektor 1 ks
nosný kříž 1 ks
sáček s montážním materiálem a průchodkou 1 ks *

b) reflektor do prefabrikovaného bazénu 00361
vlastní reflektor 1 ks
nosný kříž 1 ks
sáček s montážním materiálem a průchodkou 1 ks *

* viz níže

2. Základní údaje:

Tento reflektor je navržen pro osvětlení bazénů. V bazénu musí být reflektor umístěn vertikálně na stěně a zcela ponořen ve vodě. Jedná se o elektrický výrobek třídy III pro nízké střídavé napětí 12 V. Reflektor má elektrické krytí IP X8 (ochrana při trvalém ponoření do vody) pro maximální ponoření 2 m.

Reflektor splňuje mezinárodní bezpečnostní normy a normy pro osvětlení, především normu EN 60598-2-18 Svítidla, Část 2: Zvláštní požadavky, Oddíl 18: Svítidla pro plavecké bazény a podobné účely.

Výrobce odmítá nést jakoukoli zodpovědnost při nesprávném použití, vlastních úpravách a jiných aplikacích tohoto výrobku, než ke kterému je určen.

3. Umístění reflektoru a montáž instalační krabice

- nikdy neinstalujte reflektor vodorovně
- pro jasné osvětlení vnitřku bazénu se doporučuje použít na každých 25 m² plochy bazénu 1 reflektor 100 W. Pro velmi hluboké bazény (nad 2 m) se doporučuje použít na každých 30-40 m³ vody v bazénu 1 reflektor 100 W.
- pro zabránění oslnění reflektory se doporučuje jejich instalace na straně bazénu, ke které obvykle přicházíte nejdříve
- pokud jsou reflektory používány v závodních nebo tréninkových plaveckých bazénech, umístěte reflektory na boční delší strany, aby nedocházelo k oslnění plavců
- pro zamezení nutnosti vypuštění bazénu při výměně žárovky reflektoru se doporučuje umístit reflektor na místě dobře přístupném z hrany bazénu

Reflektor má být umístěn vertikálně na stěně bazénu v hloubce 400 - 700 mm pod hladinou vody (obr. 3). Způsob uchycení reflektoru na stěně bazénu závisí na tom, zda se jedná o reflektor pro betonový bazén (stěnu) nebo o bazén plastový či laminátový.

Betonový bazén (kód 00346): nosný kříž plochého reflektoru (č. 6) přiložte na zvolené místo, označte otvory na stěně a vrtákem Ø 6 mm vyvrtejte otvory pro 4 hmoždinky (č. 23). Nosný kříž pak připevněte na stěnu za pomoci 4 vrutů 4,8x25 (č. 22) (obr. 1). Kabelovou průchodku (č. 21) zabetonujte do levého horního kvadrantu nosného kříže při respektování rozměrů (obr. 2).

Prefabrikovaný bazén (plastový, sklolaminátový) (kód 00361): nosný kříž plochého reflektoru (č. 6) přiložte na zvolené místo, označte otvory na stěně a vyvrtejte je vrtákem Ø 6 mm. Nosný kříž pak připevněte na stěnu pomocí 4 šroubů M6x35 (č. 25) a 4 torických těsnění (č. 26), mezi kříž a stěnu vložte 4 plochá těsnění (č. 27) a z vnější strany bazénu na šrouby nastrčte podložky (č. 28) a dotáhněte 4 matkami (č. 29) (obr. 1).

Kabelovou průchodku (č. 21) upevněte do otvoru v levém horním kvadrantu nosného kříže (obr. 2). Kabelovou průchodku zafixujte z vnější strany bazénu pomocí torického těsnění (č. 22) a převlečné matky (č. 23).

4. Montáž

Reflektor se dodává s kabelem délky 2,5 m (č. 14). Pro elektrické připojení reflektoru je třeba el. kabel protáhnout průchodkou (obr. 4), 1,3 m kabelu je třeba nechat natočeného kolem nosného kříže, aby bylo možné reflektor v případě potřeby vytáhnout na hranu bazénu a vyměnit žárovku (obr. 3). **Délku 1,3 m je třeba dodržet, aby při výměně žárovky nebo při manipulaci s reflektorem na hraně bazénu nedocházelo k problému přílišné délky kabelu. S citem dotáhněte vnitřní matku kabelové průchodky (č. 18) (obr. 5). Rovněž dotáhněte všechny šroubové spoje na obvodu reflektoru.** Pro upevnění reflektoru na nosný kříž je třeba z reflektoru sundat ozdobný rámeček (č. 1). To provedte za pomoci šroubováku (obr. 6).

Naviňte volný kabel na nosný kříž proti směru otáčení hodinových ručiček, nadzvedněte trochu horní část reflektoru s označením TOP a zahákněte reflektor do otvoru ve kříži (obr. 7).

Zašroubujte vrut 4,8x16 mm (č. 24) do horní části kříže, čímž dokončíte upevnění reflektoru na kříž. Montáž ukončete nasazením ozdobného rámečku (č.1) tak, aby logo bylo u nápisu TOP.

5. Údržba

Před jakoukoli manipulací s reflektorem se ujistěte, že reflektor není připojen na elektrické napětí.

Pro vyjmutí reflektoru a jeho umístění na hranu bazénu (obr. 3) je třeba nejprve z reflektoru vyjmout za použití šroubováku ozdobný rámeček (obr. 6). Vyšroubujte vrut 4,8 x 16 (č. 24) (obr. 8). Vyndejte reflektor a umístěte jej na hraně bazénu (obr. 3).

Rozmontujte reflektor rozšroubováním matek (č. 15) a šroubů, které připevňují čelo reflektoru (č. 2) k jeho tělu (č. 5). Tím získáte přístup ke 100 W žárovce (obr. 9).

Žárovku (č. 7) vyjměte tahem z držáku (č. 13) a vyměňte ji za novou (obr. 10).

DŮLEŽITÉ: při výměně žárovky se jí nikdy nedotýkejte přímo, ale jen přes ochranný papír.

V obráceném pořadí smontujte reflektor a navíňte opatrně kabel (č. 14) proti směru otáčení hodinových ručiček (obr. 11)

Dejte pozor aby:

- reflektor nebyl při jakékoli manipulaci pod napětím
- dobrý stav všech dílů reflektorů, poškozené ihned vyměňte za bezvadné
- všechny matky byly rovnoměrně a přiměřeně dotaženy
- nová žárovka byla stejných parametrů jako žárovka původní - 100 W / 12 V
- ověřte napájecí napětí reflektoru, které musí být max. 12 V, při zvýšení napětí o 5% (12,6 V) je životnost žárovky poloviční. Přepětí v síti a tím i na sekundárním vinutí transformátoru je časté, proto zvažte pořízení stabilizátoru napětí. Normální životnost žárovky 100W je cca 2000 hodin.

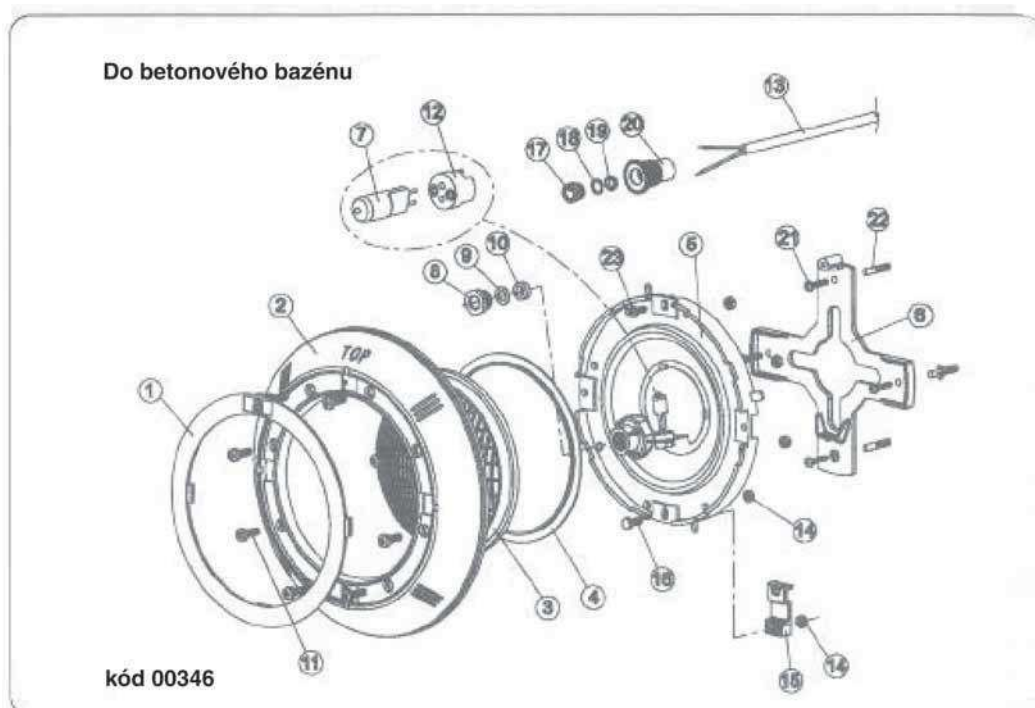
6. Uvedení reflektoru do provozu

Ověřte, že napájecí napětí reflektoru není vyšší než 12 V stř.

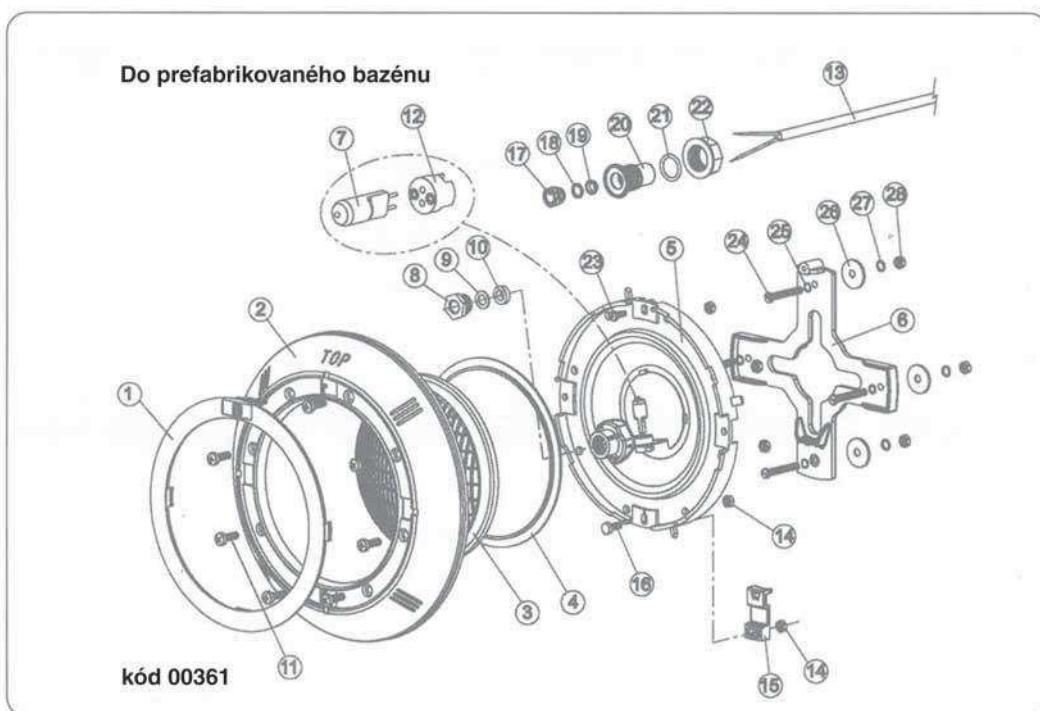
Reflektor musí být umístěn vertikálně na stěně bazénu a musí být zcela ve vodě. Nikdy nezapínejte reflektor, když není ve vodě, došlo by k jeho nenávratnému poškození teplem, které vyzařuje.

7. Bezpečnostní opatření

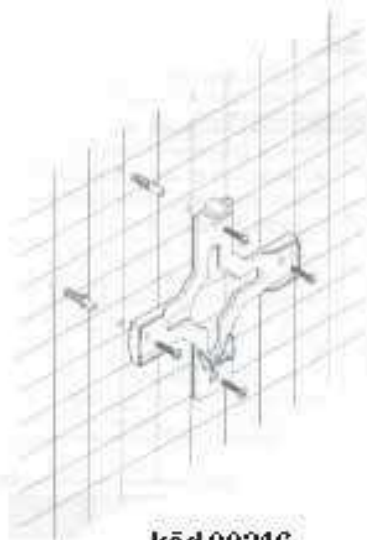
- osoby, které instalují reflektor, musí mít k této činnosti oprávnění (oprávnění pro montáž elektrických zařízení)
- je třeba respektovat všechna bezpečnostní nařízení, příslušné normy a zamezit kontaktu osob s elektrickým napětím
- je třeba se řídit platnými ČSN pro elektrické instalace
- jakákoli údržba, výměna částí či manipulace s reflektorem je přípustná jen při jeho bezpečném odpojení z elektrického napětí
- nesahejte na reflektor ve vodě ani na hraně bazénu, pokud máte mokré ruce nebo nohy
- výrobce se zříká jakékoli odpovědnosti za výrobek, pokud není používán ve smyslu tohoto návodu nebo jsou použity neoriginální náhradní díly



Pol.	Kód	Popis	Počet	Pol.	Kód	Popis	Počet
1	00346R0002	rámeček ozdobný	1	14	7012106000	matka DIN 934 A2 M6	8
2	00346R0003	čelo reflektoru	1	15	00346R0013	háček fixační	1
3	00373	clona průhledná	1	16	7010106016	šroub DIN 933 A2 M6x16	1
4	00346R0004	těsnění ploché clony	1	Obsah sáčku s montážním materiálem			
5	00346R0100	tělo reflektoru	1	17	00346R0005	matka průchodky PG-9	1
6	00346R0014	nosný kříž	1	18	00346R0009	podložka průchodky D 10	1
7	00371	hal. žárovka 100 W / 12V	1	19	00346R0006	těsnění průchodky 13x9,6x4 PG-9	1
8	00346R010	matka průchodky PG-11	1	20	00346R0015	tělo průchodky	1
9	00346R0012	podložka průchodky 16,5x10,5x1,5 mm	1	21	7011448025	vrut DIN 7981 A2 4,8x25	4
10	00346R0011	těsnění průchodky	1	22	00346R0008	hmoždinka S-6	4
11	7013206020	šroub DIN 7985 A2 M6x20	8	23	7011448016	vrut DIN 7981 A2 4,8x16	1
12	00346R0500	patice žárovky	1				
13	21626R0005	kabel H07 RN-F 2x1,5x2500	1				

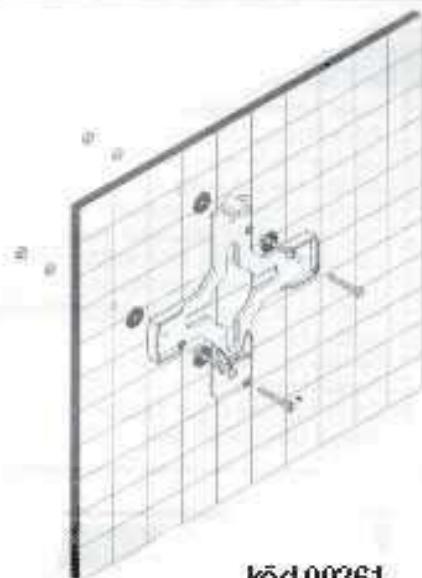


Pol.	Kód	Popis	Počet	Pol.	Kód	Popis	Počet
1	00346R0002	rámeček ozdobný	1	15	00346R0013	háček fixační	1
2	00346R0003	čelo reflektoru	1	16	7010106016	šroub DIN 933 A2 M6x16	1
3	00373	clona průhledná	1	Obsah sáčku s montážním materiálem			
4	00346R0004	těsnění ploché clony	1	17	00346R0005	matka průchodky PG-9	1
5	00346R0100	tělo reflektoru	1	18	00346R0009	podložka průchodky D 10	1
6	00346R0014	nosný kříž	1	19	00346R0006	těsnění průchodky 13x9,6x4 PG-9	1
7	00371	hal. žárovka 100 W / 12V	1	20	00346R0015	tělo průchodky	1
8	00346R010	matka průchodky PG-11	1	21	7230195030	těsnění torické 19,5x3	1
9	00346R0012	podložka průchodky 16,5x10,5x1,5 mm	1	22	00361R0101	matka průchodky	1
10	00346R0011	těsnění průchodky	1	23	7011448016	vrut DIN 7981 A2 4,8x16	1
11	7013206020	šroub DIN 7985 A2 M6x20	8	24	7010506035	šroub DIN 84 A2 M6 x 35	4
12	00346R0500	patice žárovky	1	25	7230050015	těsnění torické 5 x 1,5 mm	4
13	21626R0005	kabel H07 RN-F 2x1,5x2500	1	26	00361R0001	těsnění ploché 20 x 6 x 2 mm	4
14	7012106000	matka DIN 934 A2 M6	8	27	7011906000	podložka DIN 125 A2 M6	4
				28	7012106000	matka DIN 934 A2 M6	4

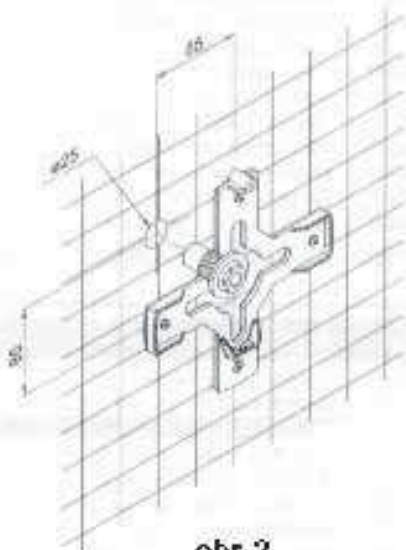


köd 00346

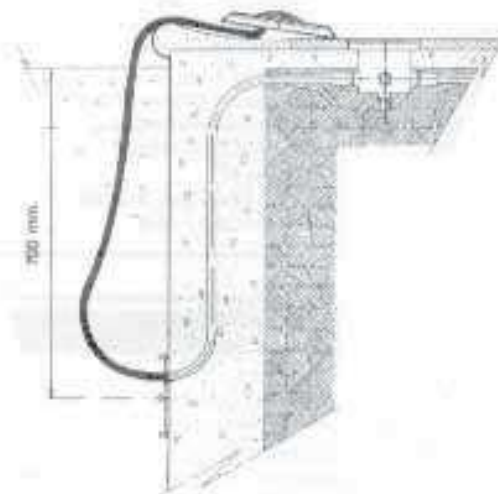
obr. 1



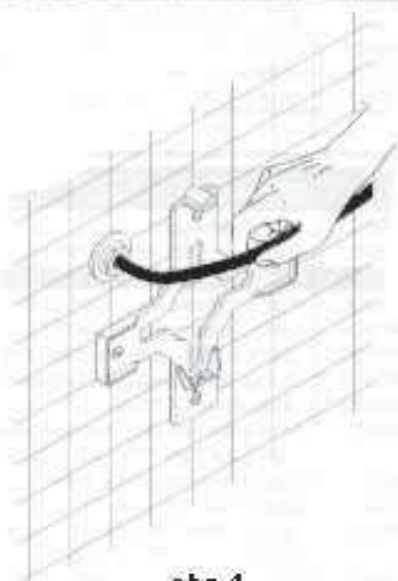
köd 00361



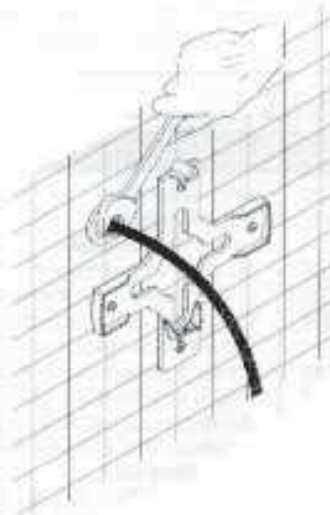
obr. 2



obr. 3



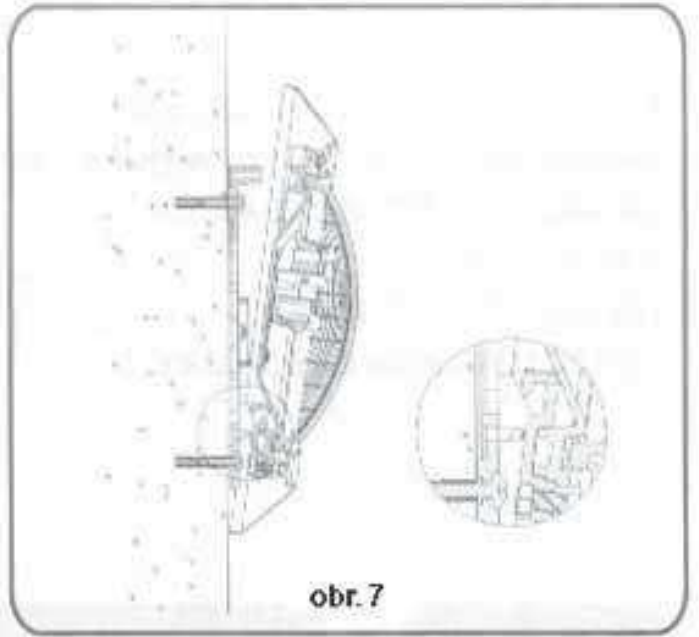
obr. 4



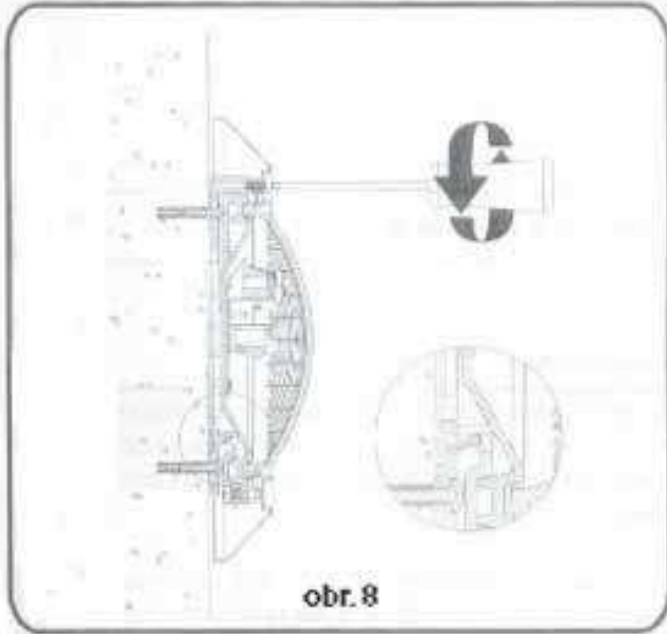
obr. 5



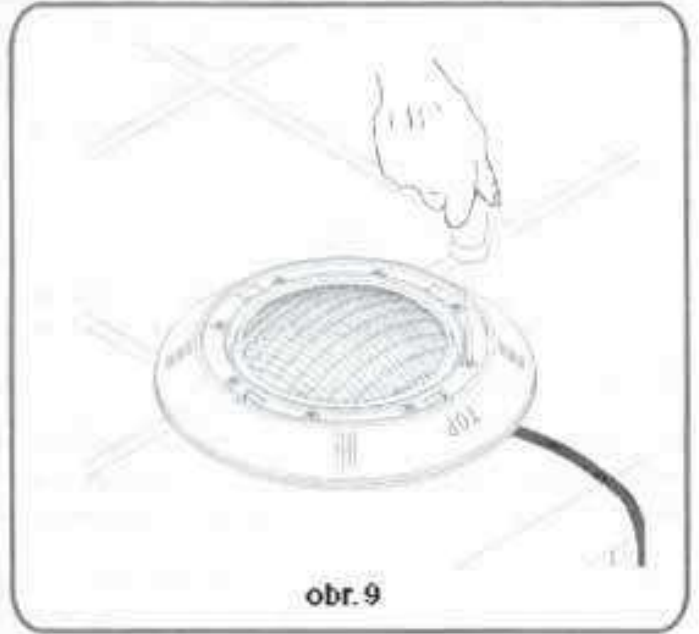
obr. 6



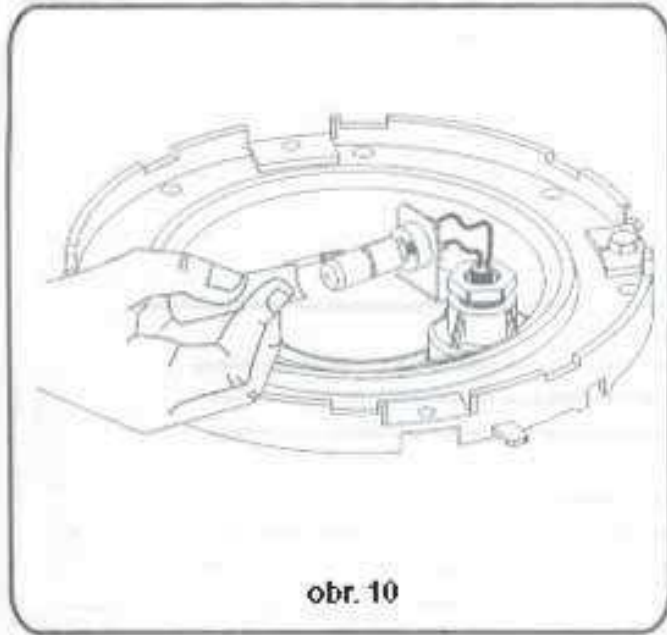
obr. 7



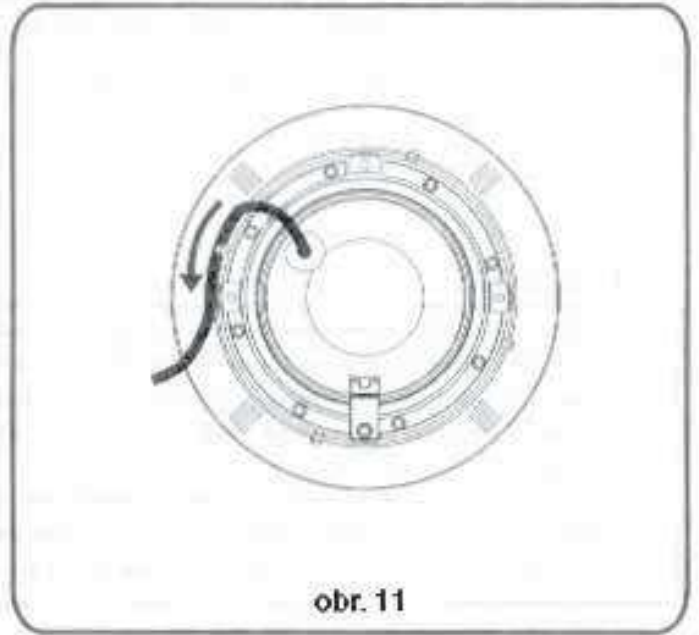
obr. 8



obr. 9



obr. 10

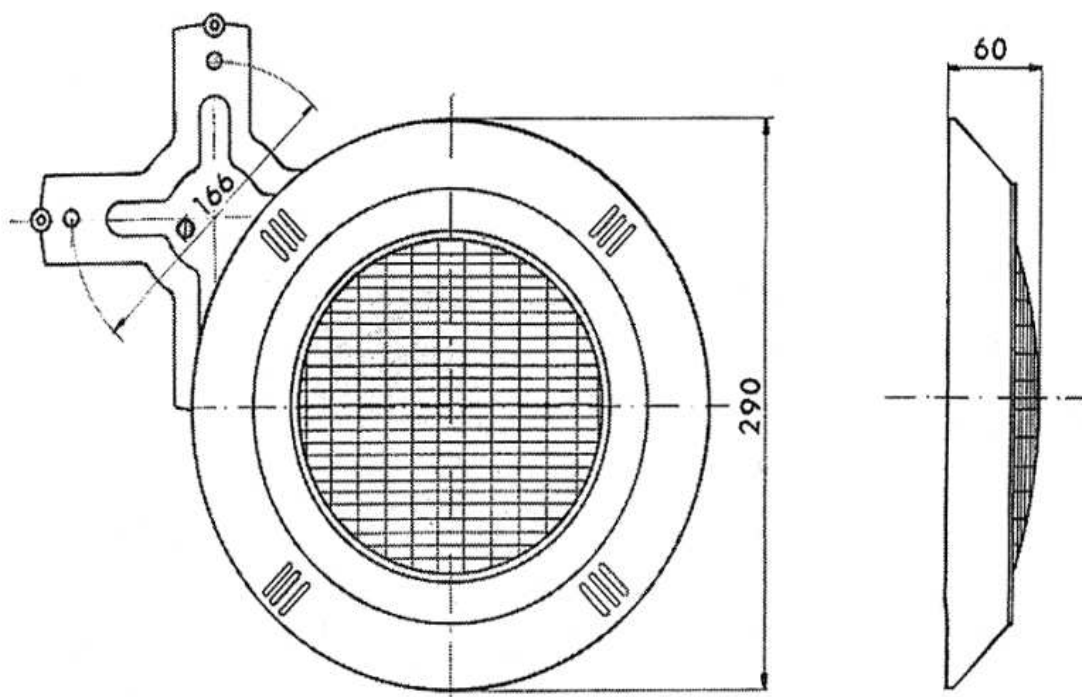


obr. 11

• **TECHNICKÉ PARAMETRY**

PARAMETR	STANDARD
jmenovité napětí	12 V
druh napětí	střídavé (AC)
druh žárovky	halogenová žárovka 100 W / 12 V
elektrické krytí	IP X8, třída zařízení III
Reflektor smí být použit výhradně s bezpečnostním transformátorem s odděleným primárním a sekundárním vinutím.	
Reflektor nesmí být nikdy zapnut, pokud není ponořen do vody.	

Vyhrazujeme si právo změnit částečně nebo zcela výrobek či tento návod bez předchozího upozornění.



Vyrobena v CE