

Překlad původního návodu k použití

protiproudová jednotka **BADU JET super sport II**



BADU JET super sport II

Protiproudá jednotka

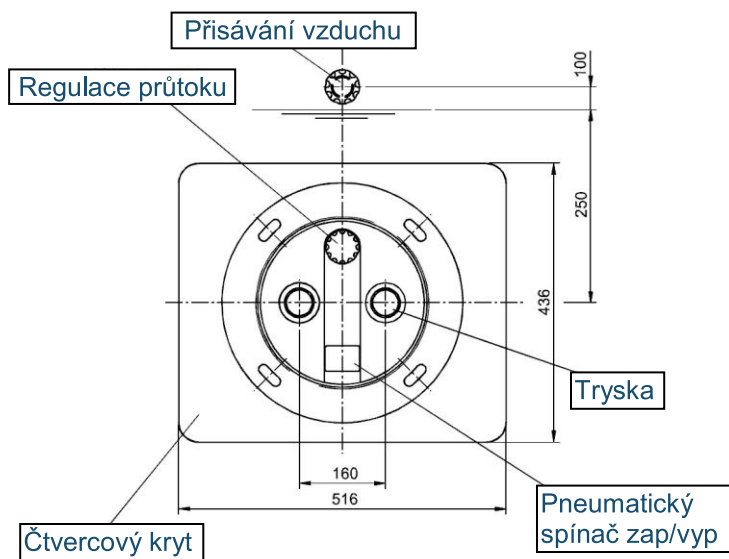
Pokyny pro provoz a instalaci

Protiproudá jednotka byla konstruována pro použití v plaveckých bazénech. Dodržujte prosím veškeré specifikace uvedené v této příručce pro provoz a instalaci, protože čerpadla používaná pro plavecké bazény podléhají zvláštním požadavkům.

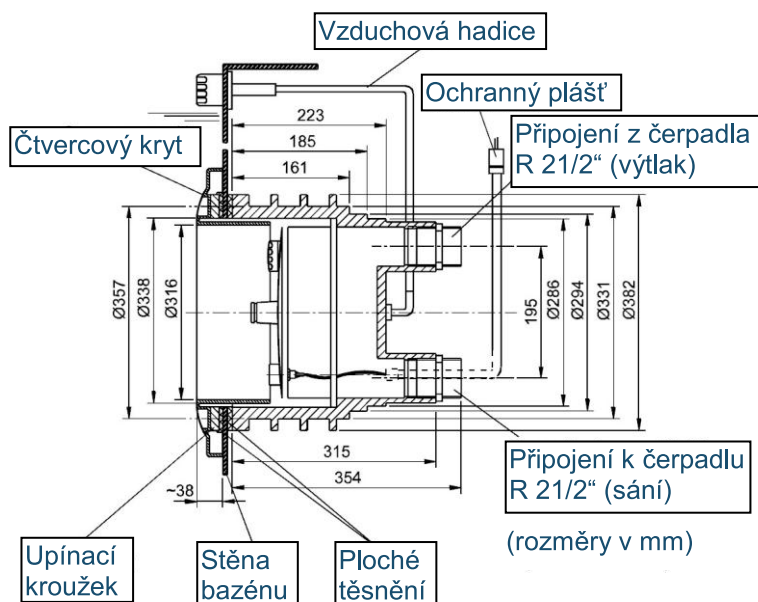
POZOR! Technické údaje obsažené v tomto návodu mohou být změněny bez ohlášení.

Plavání
Surfování
Masáže
Bublinková koupel

Instalace pro laminátové nebo ocelové bazény



(rozměry v mm)



(rozměry v mm)

I. Plánování instalace

1. Pro betonové bazény

- instalace do betonových bazénů s vinylovou fólií
- instalace do betonových bazénů s plastovým obložením
- instalace do betonových bazénů s dlaždicemi nebo mozaikou
- instalace do betonových bazénů s nátěrem
- instalace do betonových bazénů s přepadovým okrajem

2. Laminátové (polyesterové) bazény:

Laminátové bazény s betonovým nebo zděným podkladem nebo bez něj

3. Ocelové a hliníkové bazény

Ocelové a hliníkové bazény s betonovým nebo zděným podkladem nebo bez něj a s vinylovou fólií

4. Trysky

Trysky se montují přibližně 25 cm pod úroveň hladiny vody; jsou umístěny na vodorovné rovině jednotky BADU JET.

5. Umístění:

Za běžných podmínek se jednotka BADU JET instaluje po šířce bazénu. Tam, kde je šířka bazénu 4 metry a více, může být jednotka instalovaná také po délce bazénu. Kromě toho by hloubka vody v místě instalace jednotky BADU JET měla být 1,2 až 1,5 metrů, aby zaručovala maximální využití masážní hadice.

6. Přidrzná madla

Přidrzná madla z nerez oceli by měla být vhodně umístěna vlevo a vpravo od jednotky. O umístění lze rozhodnout individuálně.

7. Regulace vzduchu:

Regulace vzduchu pro bublinkovou koupel se obvykle montuje ve střední poloze nad jednotkou. Měla by být umístěna přibližně 10 cm nad úroveň hladiny vody. Pro bazény s přepadovým okrajem může být regulace vzduchu umístěna mimo bazén.

8. Čerpadlo

Čerpadlo by mělo být instalováno v šachtě v blízkosti bazénu tak, aby potrubní spojení bylo co nejkratší. Při plánování umístění šachty je nutno vzít v úvahu snadnou přístupnost, ventilaci a vhodnou konstrukci potrubí. Nepoužívejte menší průměr potrubí než je indikováno.

9. Elektrické ovladače

Elektrické rozvody by měl realizovat kvalifikovaný elektrikář. Rozvod řídicí skříň je připravený k instalaci. Postupujte dle schématu zapojení.

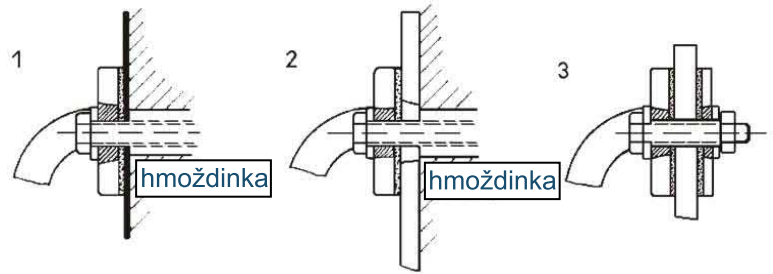
Řídicí skříň je nutné instalovat na suchém místě.

- napájení třífázové 400/230 V, 50 Hz
- příkon cca 3,78 kW
- výkon cca 3,0 kW
- velikost drátu 5 x 1,5 qmm Cu (měď)
- pojistková ochrana

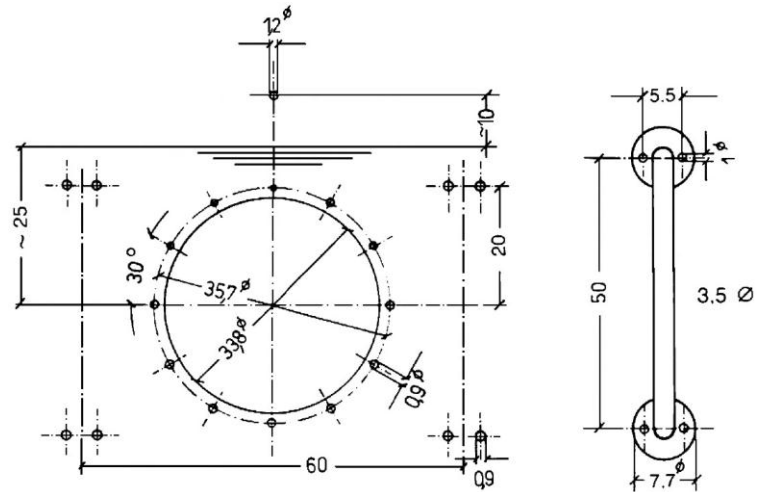
BADU JET super sport II

Instalace přídržných madel u laminátových nebo ocelových bazénů

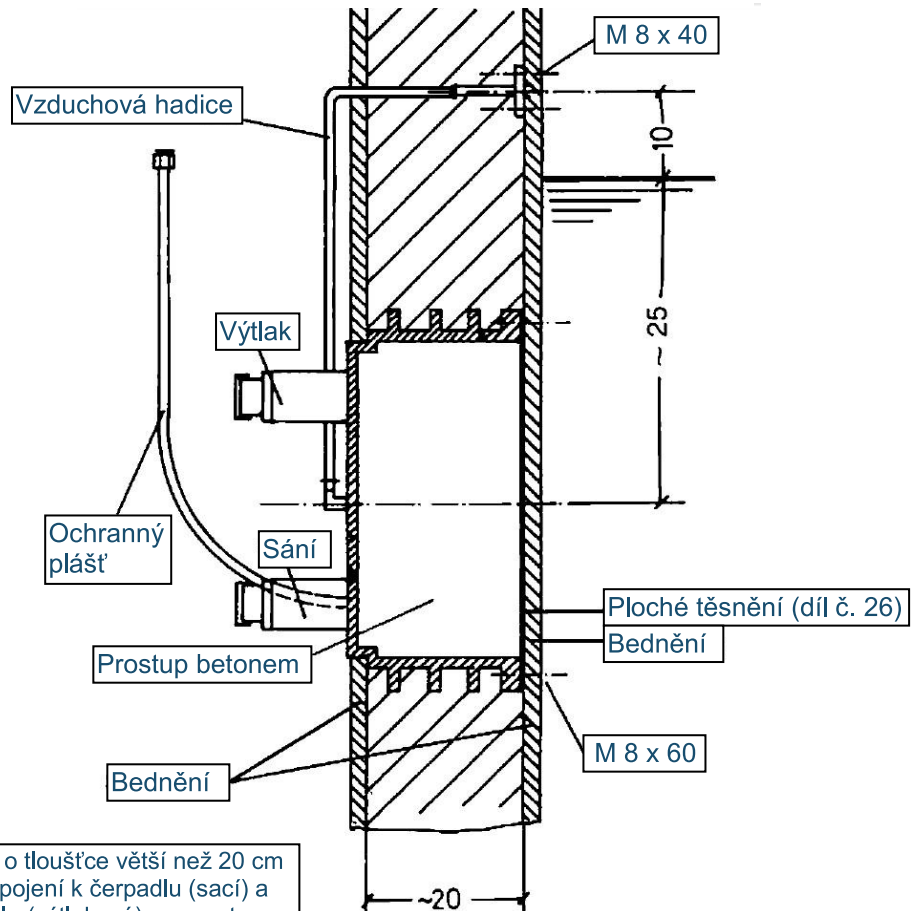
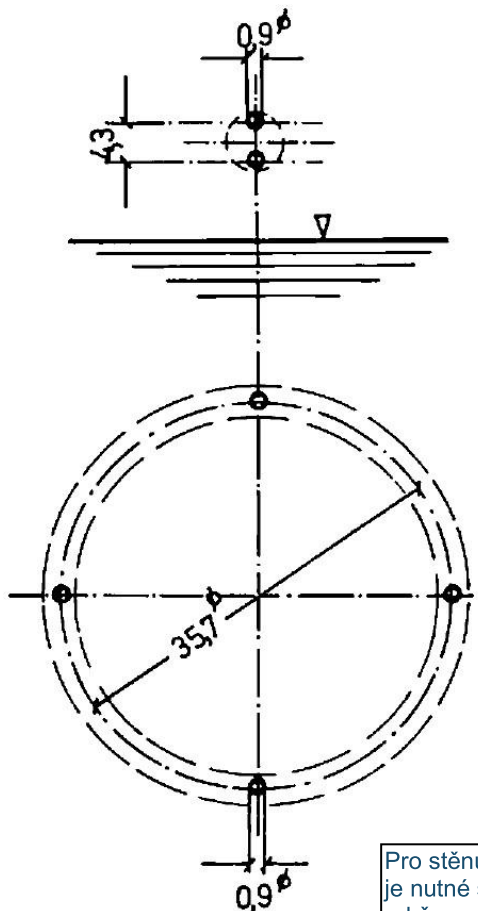
1. Betonový bazén s vinylovou fólií
2. Betonový bazén s dlaždicemi nebo hladkou povrchovou úpravou
3. Laminátové, hliníkové nebo ocelové bazény s betonovým podkladem nebo bez něj



Prostup ve stěně bazénu pro pouzdro BADU JET (rozměry v cm)

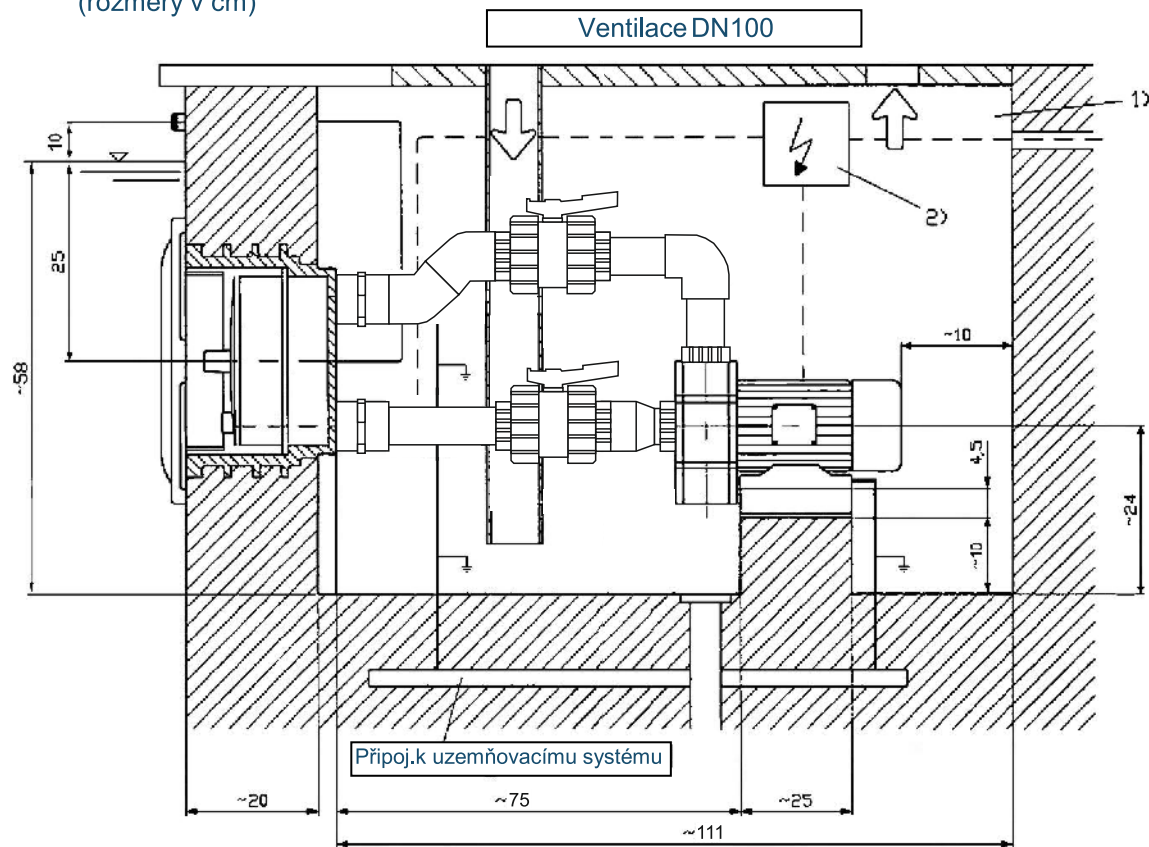


Instalační doporučení pro betonové bazény (rozměry v cm)



Pro stěnu o tloušťce větší než 20 cm je nutné spojení k čerpadlu (sací) a od čerpadla (výtlačové) na prostupu betonem prodloužit.

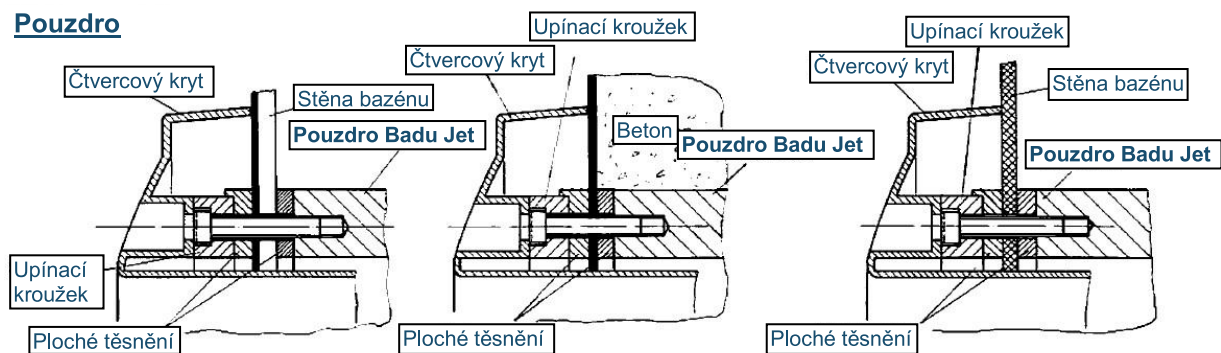
Instalace a rozměry šachty (rozměry v cm)



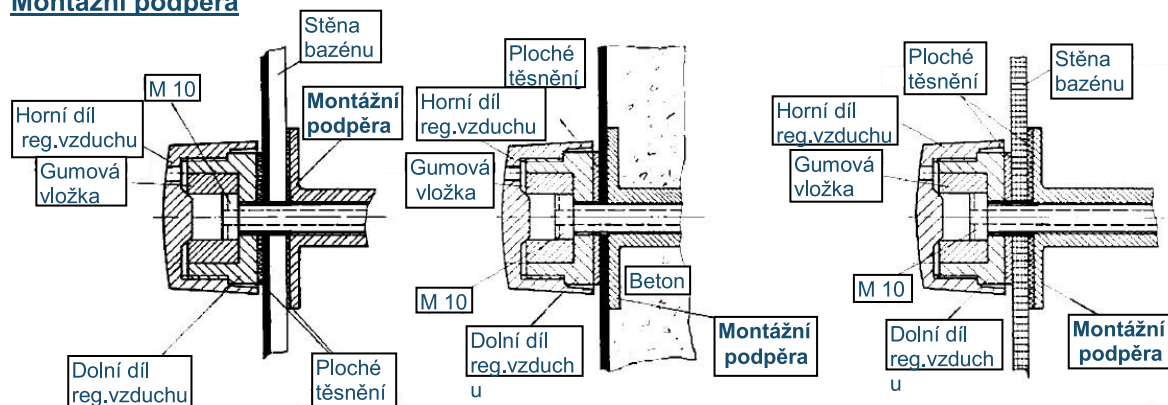
- 1) Šířka šachty min. 70 cm
- 2) Elektrická řídicí skříň musí být umístěna na suchém místě

Tipy pro instalaci

Pouzdro



Montážní podpěra



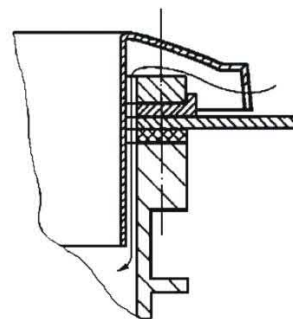
II. Instalace

1. Duplexové vsuvky zalité v přípojkách pouzdra instaloval výrobce a nelze je odstranit.
2. Instalace pouzder BADU JET do betonových bazénů
Ujistěte se, že sací přípojka je umístěna pod tlakovou přípojkou; malý segment v pouzdře musí směřovat dolů.
Regulace vodní hladiny:
Střed pouzdra by měl být umístěn 25 cm pod úrovní hladiny
Opatrně vložte a usadte ploché těsnění pouzdra,
Přiložte plastovou krycí desku a zašroubujte čtyři závrtné šrouby, pevně nasadte pouzdro a upevněte pomocí matic a podložek k vnější stěně bednění.
Před vstříknutím betonu zkontrolujte, zda je ploché těsnění pouzdra a plastový kryt na správném místě. Viz instalační schémata.
Pozor! Šrouby ani matice neutahujte silou!
3. Instalace pouzder BADU JET do laminátových, hliníkových nebo ocelových bazénů s betonovým nebo zděným podkladem nebo bez něj a do vinylových fólií.
Ujistěte se, že tlaková přípojka je umístěná nad sací přípojkou; malý segment v pouzdře musí směřovat dolů.
Regulace vodní hladiny:
Střed pouzdra by měl být umístěn 25 cm pod úrovní hladiny.
To znamená, že střed trysek bude později situován přesně 25 cm pod úrovní hladiny. Vyvrtejte otvory pro montážní šrouby a vyřízněte otvor pro pouzdro ve stěně bazénu. Opatrně vložte a usadte ploché těsnění pouzdra. Použijte upínací kroužek jako šablonu.
Pozor! Šrouby ani matice neutahujte silou!
Vložte čtyři závrtné šrouby do závitů na vodorovné a svislé ose pouzdra a zašroubujte je. Mají funkci vodících čepů pro usnadnění instalace.
Nyní se pouzdro přiloží zezadu na stěnu bazénu. Zevnitř bazénu se na závrtné šrouby vyčnívající ze stěny usadí ploché těsnění pro upínací kroužek a sám upínací kroužek. Pečlivě upravte ploché těsnění pod upínacím kroužkem a opatrně sevřete pomocí šroubů stěnu bazénu mezi upínací kroužek a pouzdro BADU JET. Vyměňte závrtné šrouby za šrouby se závitěm. Ujistěte se, že upínací kroužek správně sedí na místě.
Pozor! Šrouby ani matice neutahujte silou!
4. Montáž řídicí jednotky regulace vzduchu pro bublinkovou koupel do stěny betonového bazénu
Jednotka pro regulaci vzduchu se zabuduje do stěny bazénu přibližně 10 cm nad úrovní hladiny. U betonových bazénů musí být montážní podpěra na konci vzduchové hadice připevněna ke skořepině pomocí šroubů se závitěm. Vložte ploché těsnění. Při odstranění skořepiny je nutné oba plastové šrouby uříznout v rovině se stěnou bazénu. Později namontujte jednotku regulace vzduchu do středového vývrtu montážní podpěry se závitěm M 10.
5. Instalace montážní podpěry pro řídicí jednotku regulace vzduchu pro bublinkovou koupel do laminátových, hliníkových a ocelových bazénů, s betonovým nebo zděným podkladem nebo bez něj a do vinylových fólií.
U těchto typů bazénů je nutné zajistit 12mm otvor přibližně 10 cm na úrovní hladiny na svislé ose pouzdra BADU JET. Montážní podpěra na druhém konci vzduchové hadice se umístí na zadní stranu stěny bazénu a zašroubuje na místo přes spodní díl řídicí jednotky pomocí šroubu M 10.
Ploché těsnění je nutné použít z obou stran stěny bazénu. Horní díl řídicí jednotky regulace vzduchu se přišroubuje později.
Dva plastové šrouby s maticemi dodávané spolu s montážní podpěrou zde nejsou potřeba.
6. Instalace nerezových záchytných tyčí do betonových bazénů
Nerezové záchytné tyče lze namontovat pomocí hmoždinek vložených do stěny bazénu. Na všech kontaktních místech se musí použít ploché těsnění.

7. Instalace nerezových záchytných tyčí do laminátových, ocelových a hliníkových bazénů, s betonovým či zděným podkladem nebo bez něj a do vinylových fólií
Nerezové záchytné tyče lze namontovat po pravé nebo levé straně protiproudové jednotky. Viz schéma instalace. Nerezová záchytná tyč se umístí proti stěně bazénu a zašroubuje se na místo pomocí podpěrné desky na zadní straně stěny bazénu. Ploché těsnění musí být vloženo po obou stranách bazénové stěny.
8. Ochranná objímka a pneumatická hadice
Ochranná objímka by měla být upevněna svisle k zadní straně bazénu a měla by směřovat vzhůru. Vytáhněte pneumatickou hadici nahoru nad úroveň hladiny. (Upevňovací smyčka).
9. Šachta čerpadla
Čerpadlo by mělo být instalováno do šachty v blízkosti bazénu. Pokud je vzdálenost mezi jednotkou čerpadlem a pouzdem BADU JET větší, umístěte trubku tak, aby nedocházelo ke ztrátám třením, které by mohly snížit výkon jednotky.
Šachta nebo místo, kde je instalováno čerpadlo, musí mít zajištěno dostatečné větrání. Kromě toho je nutné zajistit řádné odvodnění.
Nikdy nepoužívejte trubku s menším průměrem než je indikováno. Šachta čerpadla musí mít přípojku pro ekvipotenciální pospojení.
10. Elektrická řídicí skříň
Řídicí jednotka pro protiproudy by měla být umístěna na suchém místě. Připojení čerpadla a napájení by mělo být provedeno dle přiloženého schématu zapojení a v souladu se všemi relevantními předpisy.
11. Instalace pouzdra hubice trysky s ovládáním pomocí pneumatického tlačítka
Odšroubujte číselník regulátoru z vřeten regulátoru a zasuňte jej do vodící drážky pouzdra BADU JET situované před tlakovou přípojkou.
Vložte předem smontované pouzdro hubice trysky BADU JET s tryskami a vřetenem regulátoru a zašroubujte vřetenem regulátoru proti směru hodinových ručiček do číselníku regulátoru, čímž se přenesou do pouzdra BADU JET.
Důležité! O kroužky musí dobře přilnout k malým vzduchovodům svíracích pouzder. Pouzdro hubice trysky BADU JET by mělo snadno zapadnout do pouzdra BADU JET.
Nyní protáhněte řídicí hadici pneumatické řídicí jednotky skrz ochrannou objímku až ke značce: nejprve zatlačte tlakový šroub, gumové těsnění a podložku přes řídicí hadici a utáhněte tlusté šrouby potrubí.
Nyní se šrouby pro prstenec a dlouhé šrouby vloží do tlakové sekce pouzdra hubice trysky a utáhnou. Šrouby je nutné utahovat opatrně, aby nedošlo k poškození nebo stržení závitu.
Ujistěte se, že pouzdro hubice trysky snadno zapadne na své místo na separační drážce.
12. Instalace krycí desky pouzdra hubice trysky BADU JET
Vytáhněte ruční kolečko z vřeten regulátoru, zasuňte krycí desku na místo a upevněte ji k pouzdrům trysky pomocí 5 šroubů. Pak opět nasadte ruční kolečko.
13. Čtvercový kryt pro vakuovou ochranu
Čtvercovou krycí desku lze namontovat pouze na upínací kroužek; z tohoto důvodu je upínací kroužek povinný pro všechny typy bazénů. Umístěte čtvercovou krycí desku na místo, řádně ji usadte a případně zkratíte montážní šrouby a utáhněte je.
Poté uzavřete otvory pomocí přiložených krytek.

Pozor:

Z bezpečnostních důvodů musí být u BADU JET Super-Sport II nasazen čtvercový kryt. Pokud čtvercový bezpečnostní kryt nenasadíte, může dojít ke zranění při plnění čerpadla a záruka ztratí platnost. Výrobce odmítá jakoukoliv odpovědnost za škody vznikající z nedodržení provozních a instalačních pokynů



Elektrické zapojení BADU JET super-sport II

Zapojení by měl provádět kvalifikovaný elektrikář. Řídicí skříň a ostatní elektrická spínací ústrojí musí být trvale instalována na suchém místě, mimo zakázaný prostor (v šachtě nebo alespoň 3,5 metru od stěny bazénu). Řídicí skříň se dodává kompletně opatřená vedením a připravená k okamžitému zapojení. Postupujte dle schématu zapojení.

1. S třífázovým AC je příkon motoru čerpadla cca 3,65 kW
2. Samočinný vypínač motoru by měl být seřízen dle nastavení uváděného na štítku motoru.
3. Při spuštění zkontrolujte směr otáčení. Pokud se čerpadlo otáčí špatným směrem, prohodte fáze.
4. Připojte řídicí hadici z pneumatického tlačítka k řídicí skříni.

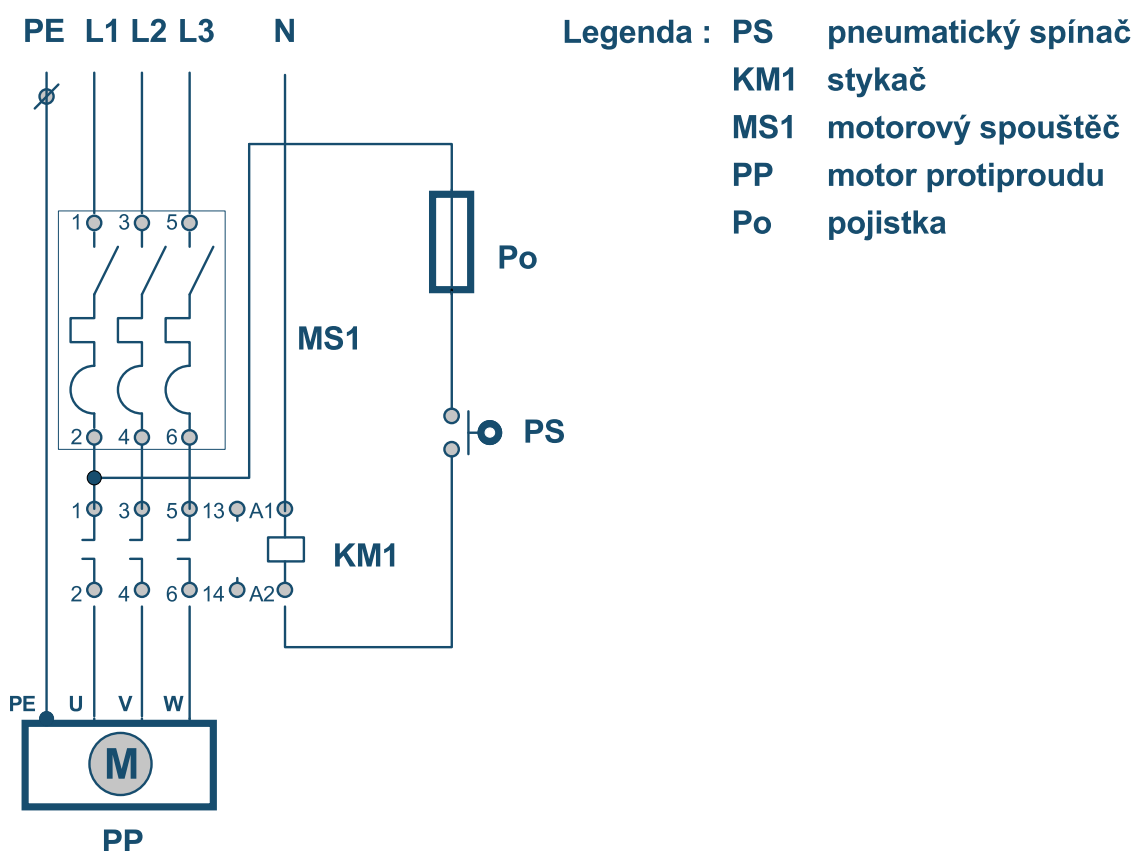
Zákazník zajistí:

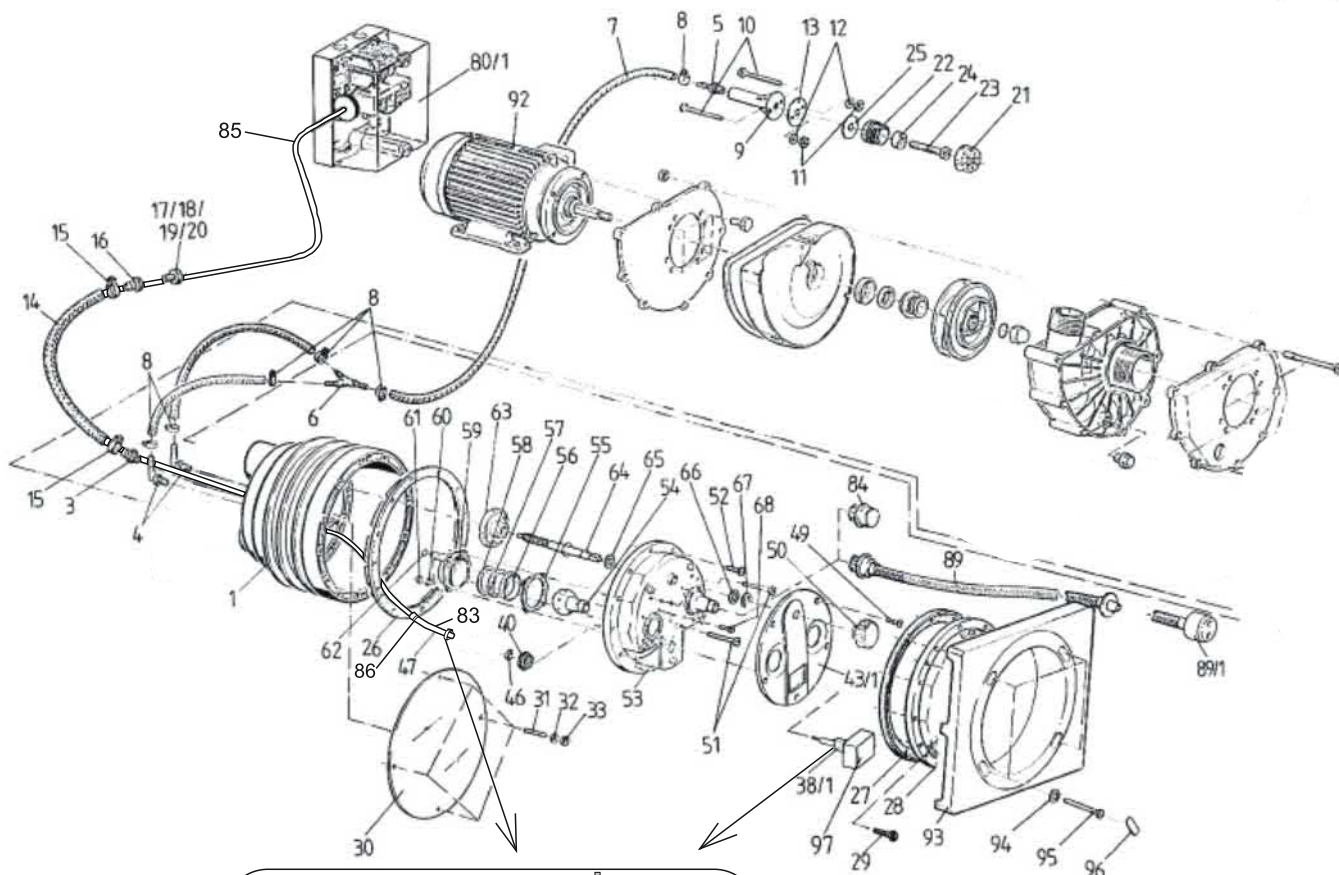
1. Vypínač zemního zkratu, $I_{FN} = 30$ miliampérů
2. Pojistková ochrana 3 ~ 400 voltů - pojistka 16 A - pro motory
3. Vypínač všech pólů s označením 0 a 1
4. Přípojka pro ekvipotenciální pospojení, které je zase připojeno k zemnicímu pásku.

Další informace získáte ze schématu zapojení.

Výše uvedené díly nejsou součástí dodávky a zákazník je musí zajistit před instalací.

Elektrické schéma ovládání protiproudu s třífázovým motorem





1. Nasadíte širší konec hadičky na pneumatické tlačítko
2. Opatrně zacvaknete sponu pomocí kleští

Zapojení potrubí protiproudu

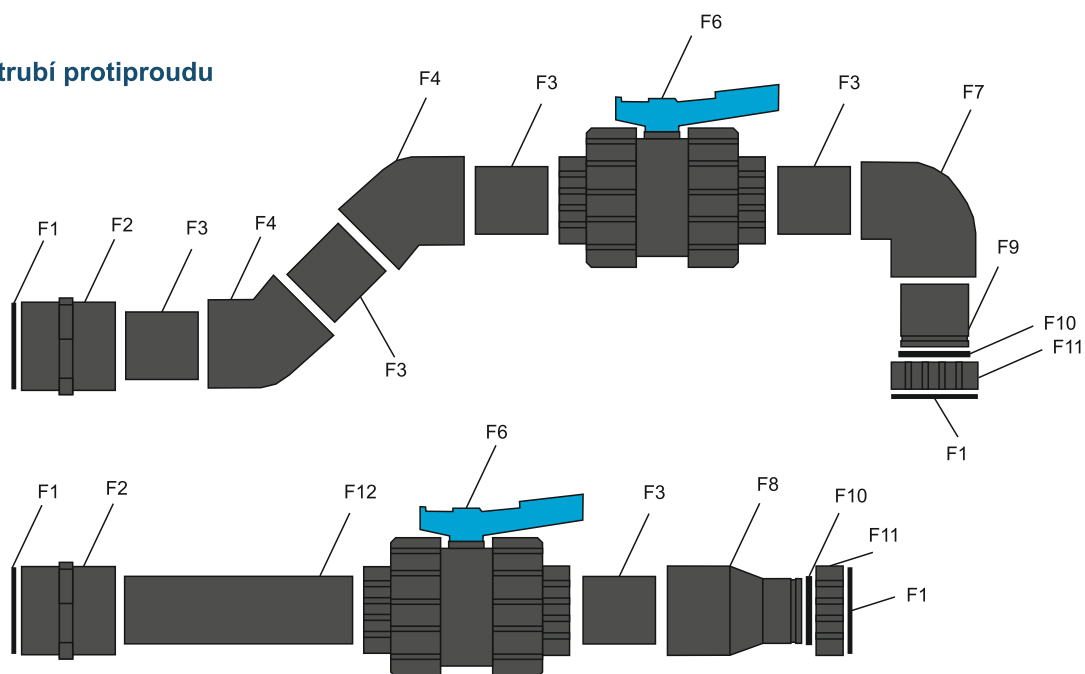


Schéma dílů pro **BADU JET super sport II**

Díl č.	Počet	Popis
1	1	Pouzdro BADU JET, W1919
2	2	Duplexové vsuvky R 2 ½, mosaz
3	1	Mosazný díl s nátrubkem R ½
4	2	Koleno s nátrubkem, WES 8, R ¼ , plast
5	1	Hadicový nátrubek, GES 8, R ¼ , plast
6	1	Objímka Y, YS 8, plast
7	1	Hadice PVC, 1,4 m, 8 x 3 mm
8	6	Hadicová svorka, S14/9 ZY
9	1	Montážní podpěra pro regulaci vzduchu, W 1976
10	2	Šroub víka se šestihrannou hlavou, M 8 x 80, plast
11	2	Matice, M 8, A2
12	2	Plochá podložka M 8, DIN 9021
13	1	Ploché těsnění, 60 x 11x 2 mm, se 3 otvory
14	1	Hadice PVC, 0,6 m, 19 x 4 mm
15	2	Hadicová svorka, S 27/12, SKZ
16	1	Objímka s vnitřním závitem PG 13.5, mosaz
17	1	Tlakový šroub, CH 13 M
18	1	Těsnící kroužek, 313/ 7
19	1	Tlaková podložka, D 313/14
20	1	Toroidní těsnící kroužek, 2 cm, guma, 8 mm, černý
21	1	Horní díl pro regulaci vzduchu, W 1933
22	1	Spodní díl pro regulaci vzduchu, W 1934
23	1	Šroub hlavy válce, M 10 x 80, s otvorem 5,5 mm, mosaz
24	1	Gumová vložka pro regulaci vzduchu
25	1	Ploché těsnění pro regulaci vzduchu, 42 x 11x 2 mm
26	1	Ploché těsnění s výčnělkou
27	1	Ploché těsnění pro upínací kroužek
28	1	Upínací kroužek, W 1978
29	12	Šroub hlavy válce, M 8 x 30, A2
30	1	Ochranný kryt, průměr 380 mm, plast
31	4	Závrtný šroub s drážkou, M 8 x 80
32	4	Plochá podložka M 8, DIN 9021
33	4	Matice, M 8, A 2
38/1	1	Pneumatické tlačítko, W 3400/3865
40	1	Protimatice Pg 16
43/1	1	Krycí deska pouzdra trysky BADU JET, W 3869
46	1	Hadicová svorka, nekorozivní, 8,7 mm
47	1	Hadice PVC, 10 m, 4 x 1,5 mm, průhledná
48	1	Hadicová svorka, S 7/7 ZY
49	5	Šroub víka se šestihrannou hlavou, B 4,8 x, 19, A2
50	1	Ruční kolečko, W 1922
51	10	Šroub hlavy válce, M 8 x 130, A2

Díl č.	Počet	Popis
52	12	Šroub hlavy válce, M 8 x 30, A2
53	1	Pouzdro trysky BADU JET, W 1920
54	2	Tryska, 40 mm
55	2	Ploché těsnění, 103 x 81,5 x 0,6 mm, se 4 otvory
56	2	Sedlo pro trysku, W 1925
57	2	Rozpěrný kroužek, 60 x 73,5 x 6,2 mm
58	2	Rozpěrný kroužek, 60 x 73,5 x 1 mm
59	2	Upínací deska pro trysku, W 1924
60	8	Podložka pružiny, B 6, A 2
61	8	Matice, M 6, A 2
62	2	O kroužek, 11,3 x 2,4 mm
63	1	Volící kotouč regulátoru, W 1928
64	1	Hřídel regulátoru
65/66	2	Podložka, 23 x 16,2 x 1,5 mm, polyetylén
67	1	Kruhová svorka, RS 12
68	8	Šroub hlavy válce, M 6 x 25, A2
80/1	1	Řídící skříň
81	1	Hadicový nátrubek, GRS 6 – 4, plast
82	1	Hadicová svorka, S 9/ 9 ZY
83	1	Hadice PVC, 22 cm, 6 x 1,5 mm, průhledná
84	1	Krytka pro uzavření 40 mm trysky
85	3m	Hadička pro pneu Spínač
86	2	Deformační spona
89	1	Komplet masážní hadice
89/1	1	Komplet masážní hadice s pulsátorem
92	1	Čerpadlo BADU JET super-sport, typ 21-80/33 G, se třemi nebo jednou fází
93	1	Čtvercový kryt, W 3869
94	4	Podložka, DIN 125 B 8,4 – A2
95	4+4	Šroub hlavy válce, M 8 x 20, 8 x 80, A2
96	4	Zástrčka pro čtvercový kryt, W 3877 A
97	1	Krytka pro pneumatické tlačítko, W 3864

Při objednávání náhradních dílů prosíme uvádějte obj. číslo dílu

ID	Obj. číslo	Počet	Popis
F1	51906850	4	O-Kroužek 68 x 5 mm
F2	02026075091	2	Mufna D 75 x 2 1/2" in. s drážkou
F3	03016075360095	5	Trubka 75 mm - 9,5 cm
F4	0209600075	2	Úhel 45 st. 75 mm
F6	0511600075	2	Kulový ventil 2 cest. 75 mm
F7	0211600075	1	Úhel 90 st 75 mm.
F8	02246075631	1	Redukce dlouhá 90- 75x 63mm s drážkou
F9	0301607556110	1	Trubka PVC 75 mm x 5,6 mm 11 cm s drážkou
F10	0301607536004	2	Kroužek PVC 4 mm do drážky
F11	C33611005101	2	Matka k šroubení 63 mm - stočená
F12	03016075360210	1	Trubka 75 mm - 21 cm

III. Provozní pokyny

1. Jednotka BADU JET se zapíná a vypíná stiskem pneumatického tlačítka namontovaného na pouzdru hubice trysky BADU JET pod úrovní hladiny. V bazénu není žádný elektrický vypínač. Na zvláštní žádost lze mimo bazén instalovat samostatný vypínač.
2. U BADU JET super-sport II je nad tryskami umístěno ruční kolečko, kterým lze regulovat průtok tryskami.

To umožňuje každému koupajícímu regulovat si průtok vody individuálně.

Pokud masáž probíhá na dvou tryskách s maximálním průtokem, nepřibližujte se příliš blízko k trysce, **aby se vyloučila možnost jakéhokoli zranění.**

Nespouštějte jednotku BADU JET, pokud je regulátor průtoku vody uzavřen.

3. Přídržná madla zabraňují tomu, aby vás proud odtlačil od jednotky BADU JET když je v provozu a vy regulujete průtok či vypínáte nebo zapínáte jednotku zevnitř bazénu. Při masáži doporučujeme přidržovat se madel.
4. Obě trysky lze nastavit do jakéhokoli směru. Maximálního účinku při plavání v protiproudu dosáhnete, když trysky míří vodorovně nebo mírně vzhůru.
5. Regulace vzduchu umožňuje přístup vzduchu přes obě trysky, aby docházelo k efektu vzduchových bublin. Množství přicházejícího vzduchu lze regulovat.
6. **Jak používat masážní hadici:**
 - a) Používejte masážní hadici pouze po konzultaci s praktickým lékařem. **Nikdy nedovolte dětem manipulovat s masážní hadicí!**
 - b) Před používáním masážní hadice uzavřete regulátor vzduchu, jinak by voda vytékala z regulátoru vzduchu kvůli zpětnému tlaku v masážní hadici.
 - c) Regulujte proudění vody tryskami.
 - d) U BADU JET super-sport posuňte krytku uzavírající trysku nad jednu trysku a tlačte na ni tak dlouho, až zapadne na místo.
 - e) Posuňte spojku masážní hadice nad trysku a tlačte na ni tak dlouho, až zapadne na místo.
 - f) Masážní hadici vždy pevně držte v ruce. **Nenechte ji volně se vznášet v bazénu!**
 - g) Spusťte protiproudovou jednotku BADU JET.
 - h) Masáž provádějte dle doporučení svého praktického lékaře.

7. POZOR:

Z důvodu bezpečnosti musí být čtvercový kryt (díl č. 93) u systémů BADU JET super-sport II vždy nasazený jako vakuová ochrana.

Pokud byste kryt jako vakuovou ochranu nenamontovali, mohlo by sání jednotky způsobit zranění (efekt plnění čerpadla). Nikdy kryt nepoužívejte jako madlo a nestoupejte na něj!

Na zranění a škody způsobené chybnou instalací nebo nedodržením provozních a instalačních pokynů se nevztahuje záruka. Kromě toho výrobce v takovém případě odmítá jakoukoli odpovědnost.

Doporučení pro zazimování BADU JET super-sport II

Pro protiproudové jednotky u bazénů pod širým nebem, které mohou v zimě trpět mrazem, platí následující:

1. Snižte hladinu vody ke spodnímu okraji sací přípojky.
2. Vyndejte protiproudové čerpadlo na dobu chladného počasí a uložte na suchém místě.
3. Nechte kulové ventily napůl otevřené tak, aby vnitřní prostor mezi koulí a pouzdem mohl sám vyschnout.
4. Dešťová voda pak může procházet skrz napůl otevřené kulové ventily a proudit do kanálu.

Technické údaje mohou být změněny bez ohlášení.

