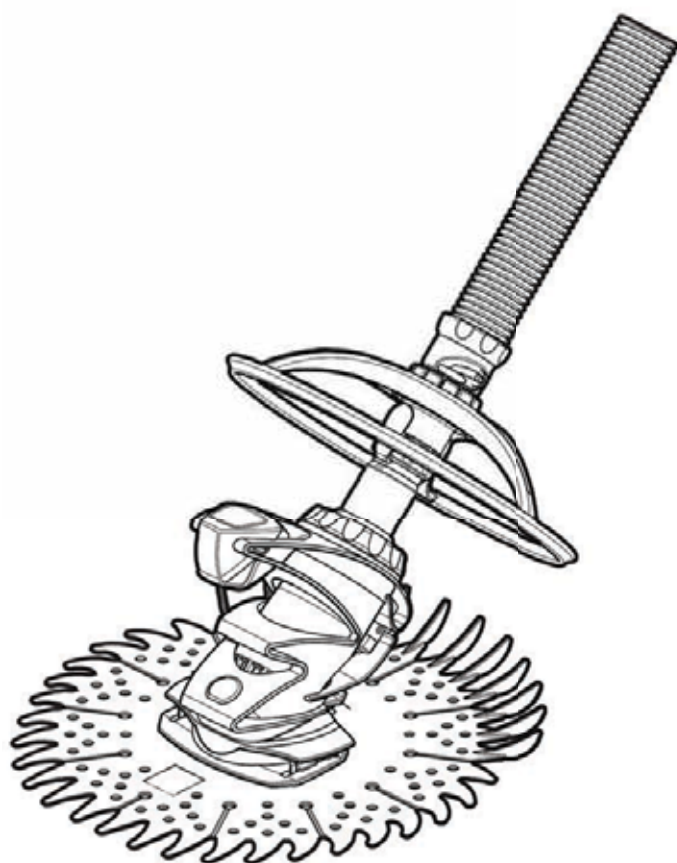


T3 R3 B3™





Návod k použití a k instalaci

CS

More languages on:
www.zodiac-poolcare.com



- Před použitím, údržbou a opravou tohoto přístroje si pozorně přečtěte tento návod !
- Symbol  upozorňuje na důležité informace, které je nutno vzít na vědomí, aby se předešlo rizikům poškození osob nebo přístroje .
- Symbol  upozorňuje na užitečné informace (pro informaci).
- Výhradní použití : čištění vody bazénu (nesmí být používán k žádnému jinému účelu).



Upozornění

- Je důležité, aby byl přístroj ovládán kompetentními a fyzicky a duševně schopnými osobami, které byly před použitím seznámeny s instrukcemi k použití (přečtením tohoto návodu). Všechny osoby, které tato kritéria nerespektují, se nesmí k přístroji přiblížit, v opačném případě se vystavují nebezpečným prvkům.
- V případě poruchy přístroje : nesnažte se přístroj opravit sami, kontaktujte Vašeho prodejce .
- Robot nespouštějte mimo vodu .
- Jakákoliv špatná instalace nebo použití může způsobit vážné hmotné nebo tělesné škody (které by mohly způsobit i smrt).
- Přístroj udržujte mimo dosah dětí .



Ověřte, zda sací zařízení nainstalovaná ve Vašem bazénu, ke kterým připojujete hydraulický robot, vyhovují platným bezpečnostním normám. Sací trysky bazénu, sací trysku robota nebo hadice čističe neucpávejte jakoukoliv částí Vašeho těla. Vlasy, široký oděv, šperky, atd. oddalte od sacích trysek a trysek nainstalovaných v bazénu/spa nebo na čističi.

UPOZORNĚNÍ TÝKAJÍCÍ SE POUŽITÍ TOHOTO ROBOTA V BAZÉNU S VINYLOVÝM POTAHEM

Před nainstalováním Vašeho nového čisticího robota si pozorně prohlédněte povrch Vašeho bazénu. Pokud se fólie místy drolí nebo pokud si všimnete přítomnosti štěrku, záhybů, kořenů nebo koroze způsobené kovy na vnitřní straně fólie, nebo pokud zjistíte, že podklad (dno a stěny) je poškozen, pak před nainstalováním robota nechte provést nutné opravy nebo výměnu fólie kvalifikovaným odborníkem. **Zodiac® nepřebírá žádnou zodpovědnost za škody způsobené na fólii.**

Naše výrobky se snažíme neustále zlepšovat, proto mohou být bez předešlého upozornění upravovány.

Obsah

1. Informace před instalací a použitím	2
2. Instalace	3
3. Použití.....	6
4. Údržba	7
5. Řešení problémů.....	10

1. Informace před instalací a použitím

1.1 Důležité

Ověřte, zda Váš přístroj nebyl během dopravy poškozen (nárazy, rozbité díly...). V případě jakéhokoliv nedostatku prosím před použitím kontaktujte Vašeho prodejce.

1.2 Technické vlastnosti

Délka hadice	10 dílů o délce 1 metr
Rozměry robota (D x H x V)	41 x 36 x 28 cm
Rozměry balení (D x H x V)	102.8 x 41.5 x 22.4 cm
Váha robota	1,18 kg
Váha balení	6,8 kg
Filtrační schopnost	Filtrační okruh bazénu
Teoretická čistěná šířka	30 cm
Minimální nutná výkonnost filtračního čerpadla	½ CV
Rychlost posunu	6,5 metrů/min.

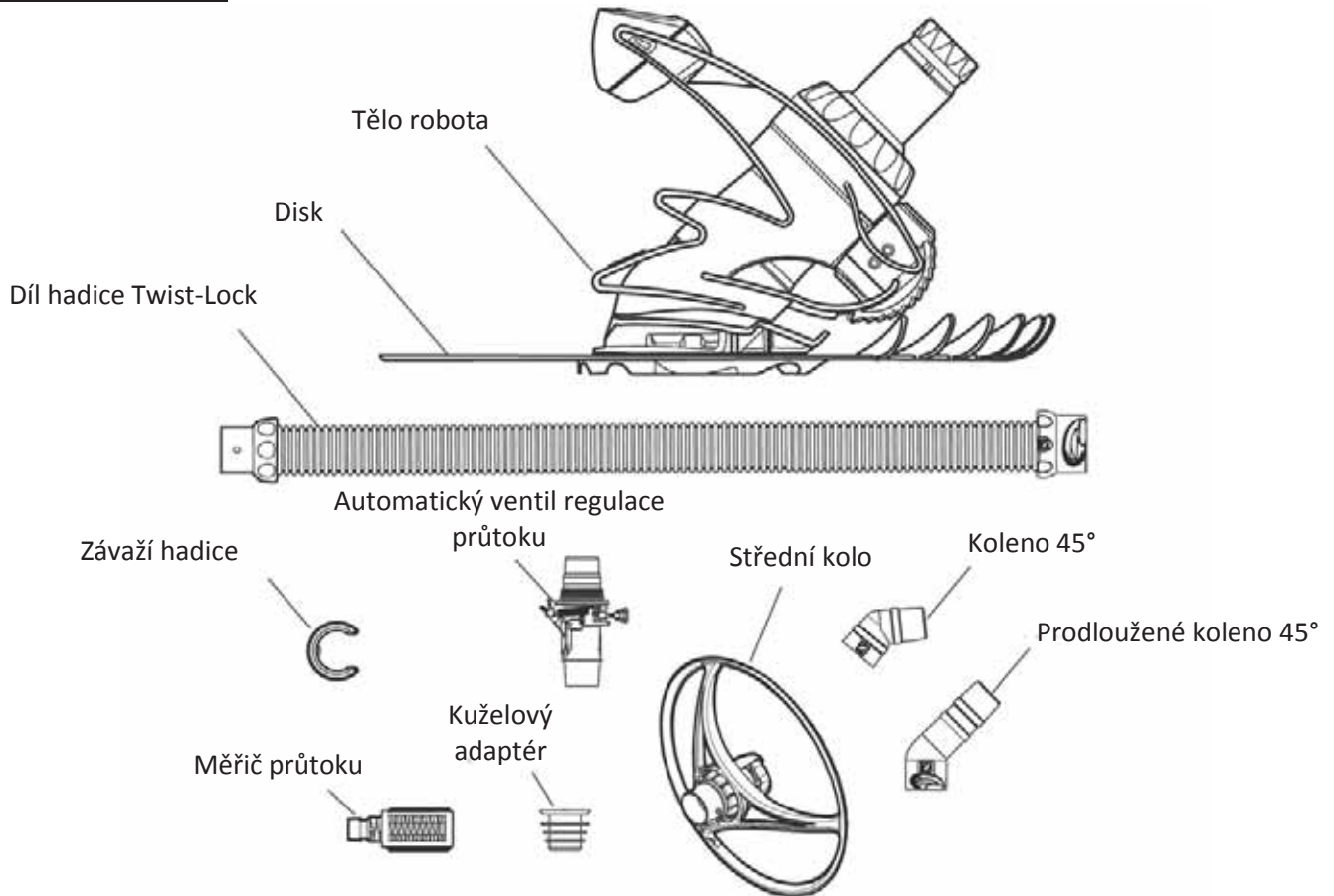
1.3 Rady k používání

- Abyste předešli nehodám při sání, trysky sacího potrubí musí být vybaveny pojistnými klapkami. Pro více informací na toto téma prosím kontaktujte svého odborníka na bazény.
- Před instalací robota vyčistěte a vyprázdněte koše skimmeru, čerpadla a bazénu, dále pak tyto úkony provádějte v pravidelných intervalech.
- Před čištěním filtru bazénu nebo před obrácením toku vždy čistící robot odpojte. Po čištění a před dalším zapojením čistícího robota nechte filtrační systém minimálně pět (5) minut v provozu.



Před jakoukoliv chemickou nebo šokovou úpravou robot vytáhněte z bazénu. Po šokové chloraci vyčkejte minimálně čtyři (4) hodiny než čistič znovu vložíte do bazénu.

1.4 Obsah balení

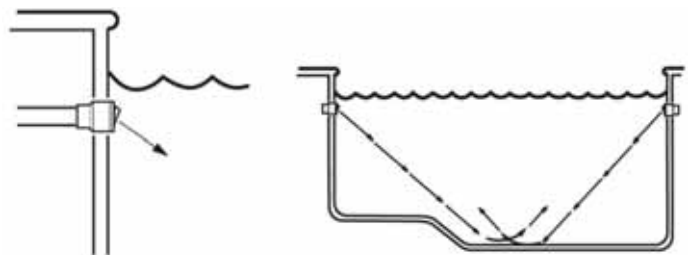


2. Instalace

Robot napojte na sací trysku (sací potrubí) nebo na skimmer bazénu. Voda je nasávána čističem a nečistoty a úlomky jsou zachyceny ve filtračním systému bazénu.

2.1 Příprava bazénu

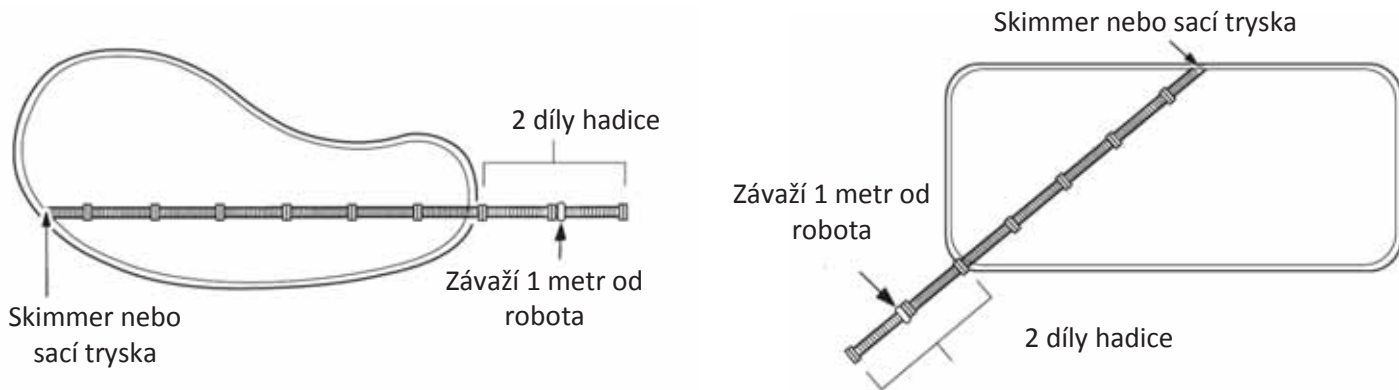
- Ručně odstraňte nečistoty a ověřte, zda je filtr bazénu a čerpadla čistý.
- Zavřete hlavní výpusť bazénu.
- Výtlačné trysky nasměrujte dolů tak, aby bylo zajištěno kompletní pokrytí při čištění.
 - Uvolněte připevňovací kroužek
 - Trysku nasměrujte dolů
 - Utáhněte připevňovací kroužek



2.2 Montáž hadice

Hadice jsou vybavené rychlými spojkami Twist-Lock. Spojky každého dílu hadice zasadíte do sebe a otočíte je, až uslyšíte zaklapnutí.

- Spojte dostatečné množství hadic k dosažení nejdálkové části bazénu a přidejte ještě dva (2) díly hadice.
- Závaží hadice umístěte na první díl hadice, přibližně 1 metr od čističe.

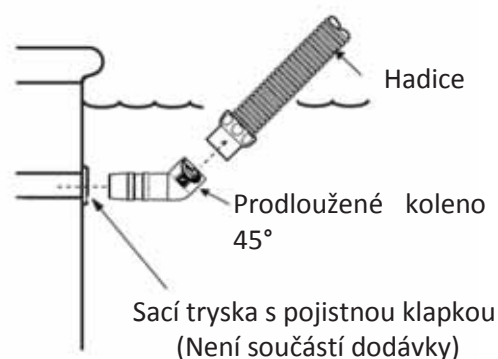


2.3 Spojení hadic

Spustíte filtrační systém a hadici naplňte vodou tak, že nástavec umístíte před výtlačnou trysku až se hadice úplně naplní. Zastavte čerpadlo.

2.3.1. Instalace na sací trysku bazénu :

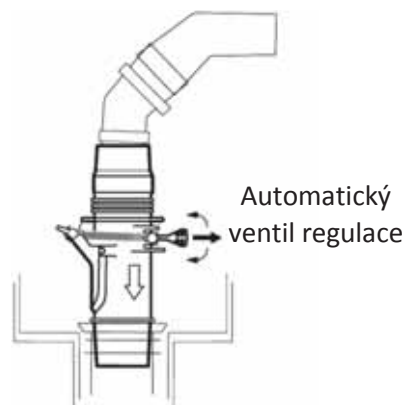
- Spojte stranu hadice s vnějším závitem s prodlouženým kolenem 45°.
- Koleno připevněte k pojistné klapce
- Koleno nasměrujte nahoru (viz schéma).



2.3.2. Pokud je Váš bazén vybaven jediným skimmerem:

Automatický ventil regulace průtoku musí být používán v případě instalace s jediným skimmerem.

Ventil upravuje průtok tak, aby čerpadlo a robot správně fungovali. Parametry nastavené výrobcem jsou určeny k optimalizaci výkonnosti robota, k seřízení průtoku jsou však k dispozici tři (3) nastavení. Nejnižší nastavení odpovídá nejslabšímu průtoku. K seřízení nastavení zatáhněte za páčku a průtok nastavte na vyšší nebo nižší.

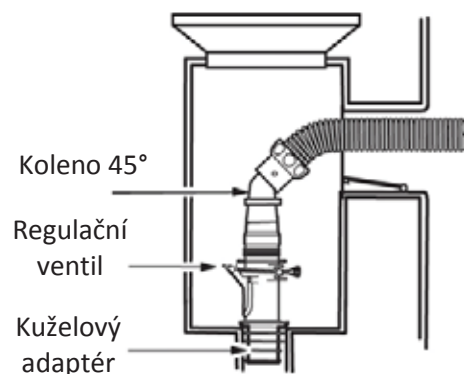


2.3.3. Pokud je Váš bazén vybaven více skimmery :

Hadici spojte se skimmerem, který se nachází co nejbliže k čerpadlu.

Prvky použité ke spojení hadice a postup instalace závisí na typu skimmeru.

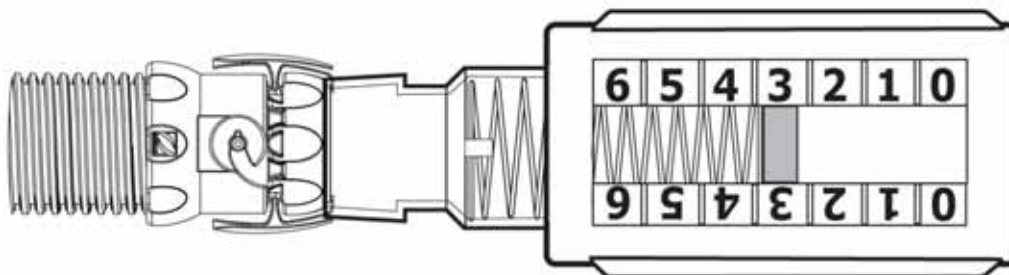
1. Odstraňte koš ze skimmeru.
2. Klapku ventilu zastrčte a nainstalujte regulační ventil se šipkou nasměrovanou ke dnu skimmeru.
3. Vyberte prvky přizpůsobené Vašemu skimeru a ukončete instalaci. Koleno 45° nasuňte na regulační ventil a nástavec s vnějším závitem přes koleno, nebo hadici nasuňte přímo na regulační ventil.



2.4 Zkouška a nastavení průtoku

Před nainstalováním hlavy robota vyzkoušejte a nastavte ideální průtok. Hadici držte pod vodou a na konec hadice nastrčte konektor. Zaklapněte měřič průtoku na konektor a spusťte čerpadlo.

Ověřte, zda je červená kontrolka na měřiči (pohled z boku) nastavená na č. 3.



Pokud je nutné, použijte pro nastavení průtoku ventily umístěné v technické místnosti bazénu tak, aby se kontrolka nacházela na poloze 3.

- **Pro instalaci v bazénu s jediným skimmerem** – průtok je regulován regulačním ventilem průtoku. Červená kontrolka se musí nacházet na poloze č. 3.
- **Pro instalaci v bazénu s více skimmery**, ventil skimmeru napojeného na hadici nechte otevřený a postupně zavírejte druhý skimmer, až se kontrolka nachází v poloze 3.
- **Pro instalaci na sací trysku**, nechte sací potrubí otevřené a postupně zavírejte potrubí skimmeru, až se průtok dostane do polohy nastavení 3.

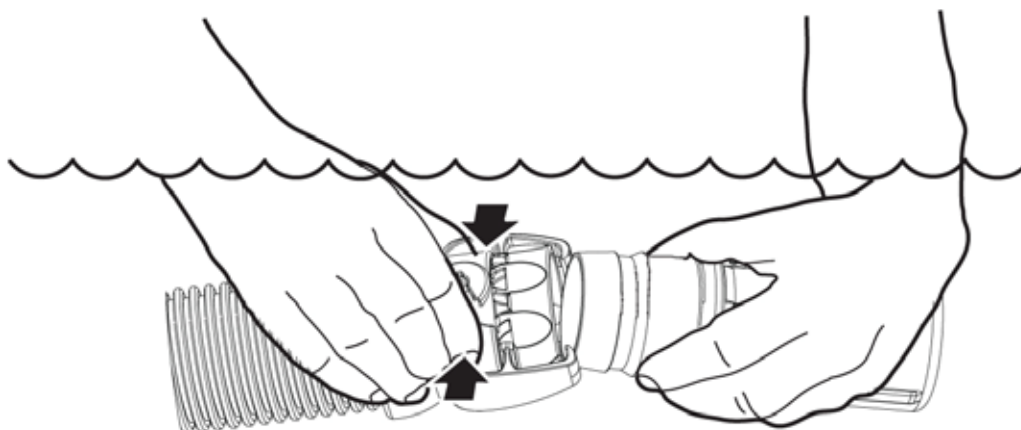
Pokud je průtok ve slabém pásmu (0-2) :

- Ověřte a pokud je nutné vyčistěte filtr bazénu a koše.
- Ověřte, zda ventily ovládající sací potrubí jsou v otevřené poloze.
- Zvyšte nastavení průtoku na regulačním ventilu.

Pokud je průtok v silném pásmu (4-6):

- Pokud používáte sací trysku, postupně ventil zavírejte, až dosáhnete nastavení č. 3.
- Snižte nastavení průtoku na regulačním ventilu.
- Snižte ještě trochu průtok pootevřením hlavní výpusti.

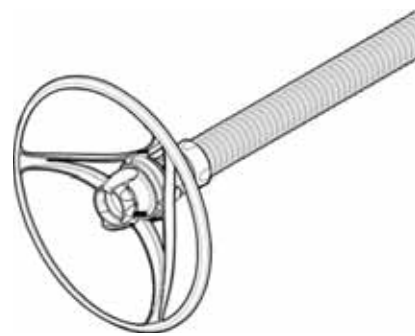
Zastavte čerpadlo. Hadici držte pod vodou a zároveň vytáhněte měřič průtoku tak, že stlačíte body nacházející se na bocích rychlé spojky.



2.5 Instalace středního kola

Střední kolo se otáčí na hadici a pomáhá robotu objíždět schody a jiné překážky v bazénu.

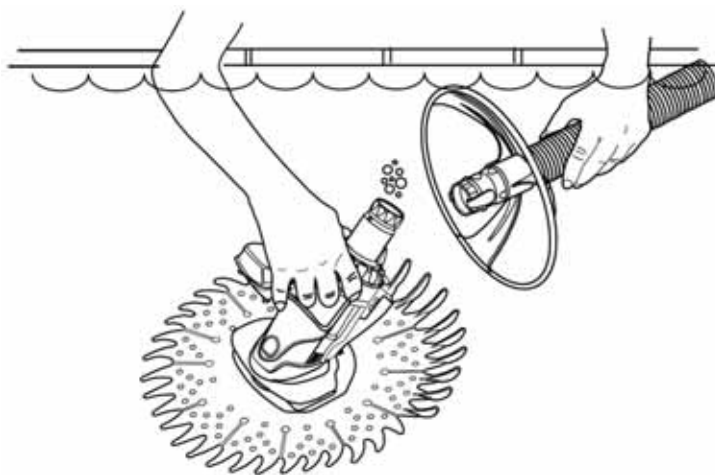
Střední kolo nasuňte na konec posledního dílu hadice.



2.6 Zapojení robota

 **Abyste předešli rizikům zranění, před provedením následující činnosti zastavte sací čerpadlo čističe.**

- Čistící robot ponořte a naplňte vodou.
- Jakmile se z robota přestanou uvolňovat vzduchové bubliny, hadici spojte s čističem tak, že rychlou spojku středního kola nasunete na spojovací hadici až zaklapne.
- Nechte robot sestoupit na dno bazénu. Spusťte bazénové čerpadlo a čištění. Instalace je ukončena.



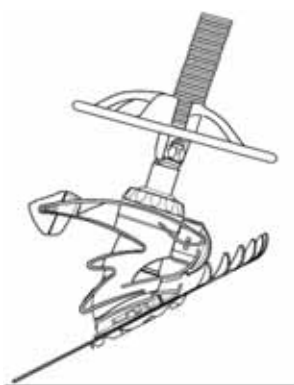
3. Použití

3.1 Optimalizace výkonnosti robota

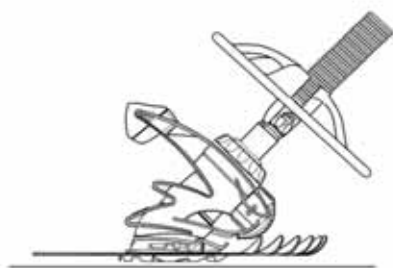
Robot se řídí aktivačními cykly filtračního čerpadla bazénu a nasává a čistí celou plochu bazénu při nahodilých pohybech. Stupeň pokrytí čističe závisí na tvaru bazénu a na dostupném průtoku vody. Je možné, že pro optimalizaci stupně pokrytí bude nutné v určitých bazénech nastavení přizpůsobit.

3.2 Vyvážení hadice

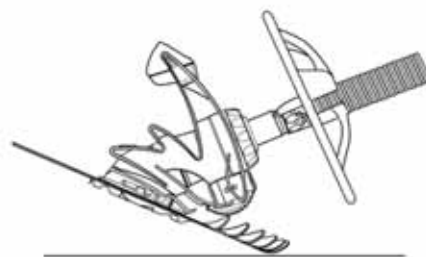
Správně vyvážená hadice musí svírat úhel 45° mezi robotem a dnem bazénu.



Špatné vyvážení



Správné vyvážení



Špatné vyvážení

4. Údržba

4.1 Pokyny k údržbě

Pro zajištění trvalé výkonnosti :

- Hadici nikdy nestáčejte. Pokud je hadice zamotaná nebo zkroucená, použijte pro rozmotání teplou vodu nebo ji rozložte na slunci na několik hodin, až bude teplá a ručně ji dejte původní tvar. Zkroucená nebo zamotaná hadice způsobí snížení stupně pokrytí bazénu.
 - Pokud čistící robot není v bazénu, umístěte disk na rovnou plochu, aby nedošlo k jeho deformaci.
 - Pravidelně čistěte koš skimmeru a čerpadla i filtr čerpadla.
 - Před čištěním nebo odvzdušňováním filtru bazénu vždy nejprve čistící robot odpojte od stěny bazénu nebo od skimmeru.
- Po čištění a před zapojením čistícího robota nechte filtrační systém minimálně pět (5) minut v provozu bez čistícího robota.

4.2 Ověření membrány



Abyste předešli rizikům zranění, před provedením následující činnosti zastavte sací čerpadlo čističe .

Pokud se robot zastaví, zastavte sací čerpadlo a čistič vytáhněte z bazénu. Ověřte, zda membrána není ucpaná.

- Otočte čistící robot (Schéma 1).
- Prohlédněte membránu a odstraňte zbytky nebo prvky, které by ji mohly ucpat.

Ověřte, zda membrána není poškozená (roztrhaná,...) a zda není příliš opotřebená (uvolněná, opotřebovaná membrána, lepkavá textura, ...) : v tomto případě membránu vyčistěte nebo vyměňte (§ 4.3).

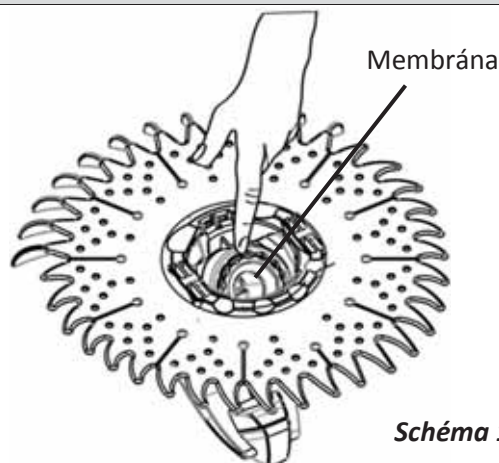


Schéma 1

4.3 Čištění a/nebo výměna membrány

4.3.1. Demontáž

- Odšroubujte upínací matici, sejměte ji posouváním po vnější výpustné trubce (Schéma 2) a odložte. Těsnění je koncipováno tak, aby zůstalo uvnitř matice a oddělilo se jako jeden díl (Schéma 3).

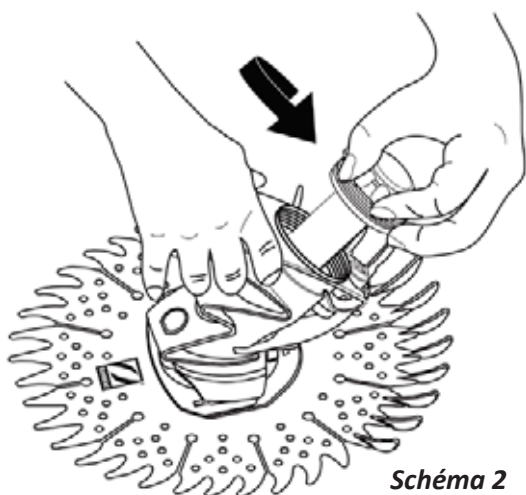


Schéma 2

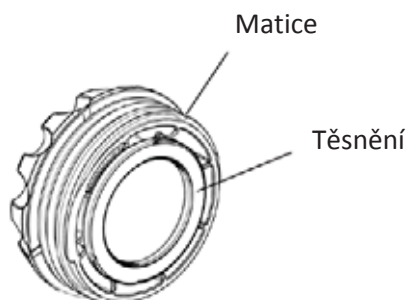
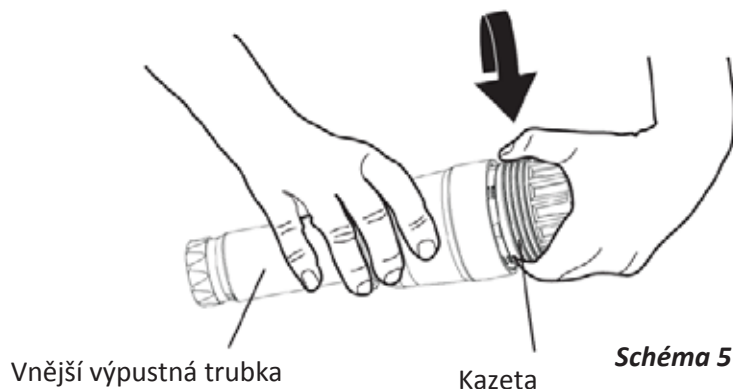
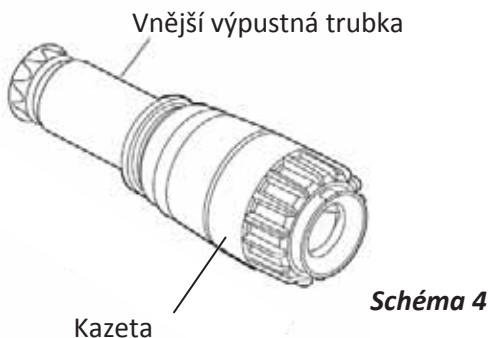
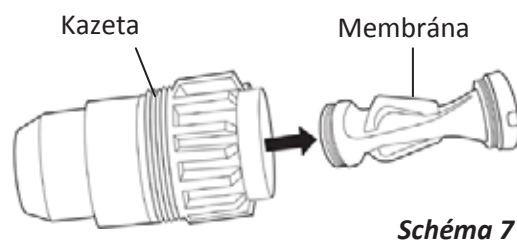
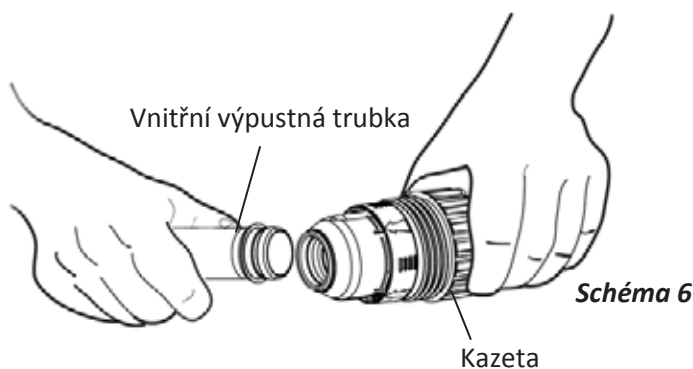


Schéma 3

- Vyjměte kazetu (Schéma 4) z těla robotu.
- Odšroubujte kazetu, vyjměte vnější výpustnou trubku a odložte ji (Schéma 5).

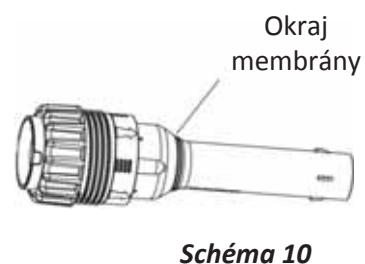
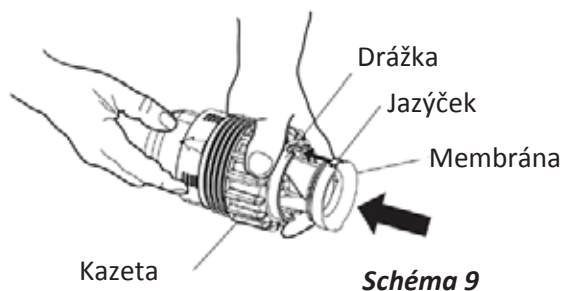
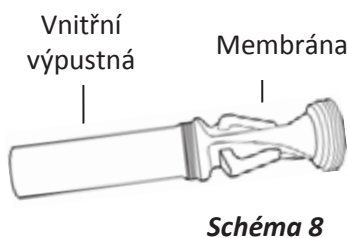


- Pevně zatáhněte za vnější výpustnou trubku, vytáhněte ji a odložte (Schéma 6).
- Membránu vyjměte z kazety (Schéma 7) a ověřte, zda neobsahuje cizí tělesa nebo zda není opotřebená. Před smontováním celku vše opláchněte velkým množstvím vody. Pokud je nutné, membránu vyměňte.

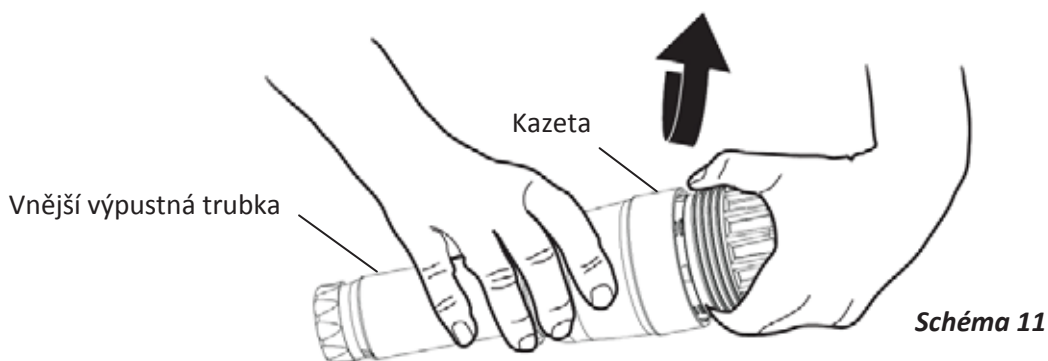


4.3.2. Smontování

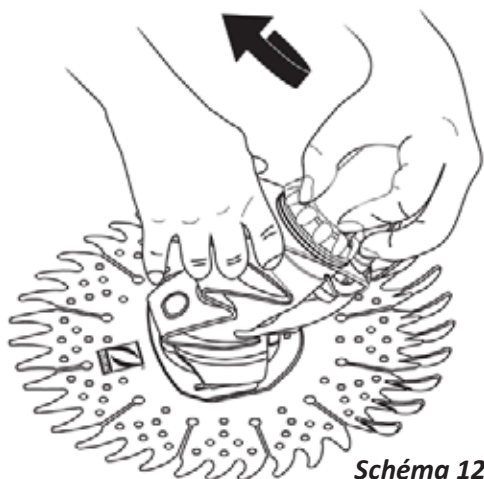
- Membránu zastrčte do vnitřní výpustné trubky (Schéma 8).
- Vnitřní výpustnou trubku a membránu zastrčte do kazety. Membránu vyrovnejte s drážkami a zatáhněte rovně (neotáčejte), až je okraj membrány viditelný (Schémata 9 a 10).



- Vnější výpustnou trubku našroubujte na kazetu a utáhněte (Schéma 11).

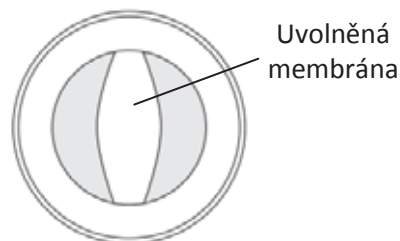


- Ověřte, zda se těsnění stále nachází v matici. Kazetu zasuňte do těla robotu, upínací matici proklouzněte přes vnější výpustnou trubku motoru a utáhněte ji (Schéma 12).
- Ověřte, zda se vnější výpustná trubka volně točí tak, že s ní budete otáčet (Schéma 13).

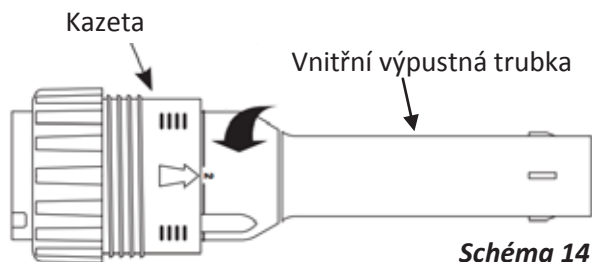


4.3.3. Napnutí membrány

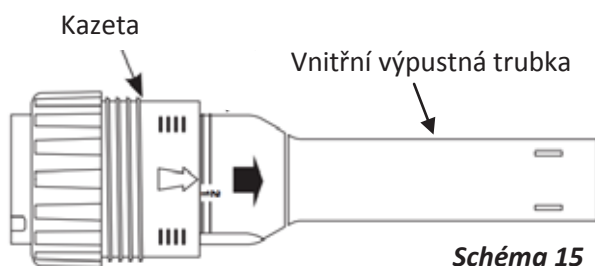
Po několika letech použití si možná všimnete, že membrána je uvolněná a že robot čistí velmi pomalu nebo vůbec ne. To neznamená, že membrána musí být nutně vyměněna. Životnost membrány můžete prodloužit novým napnutím membrány. Za tímto účelem postupujte následovně :



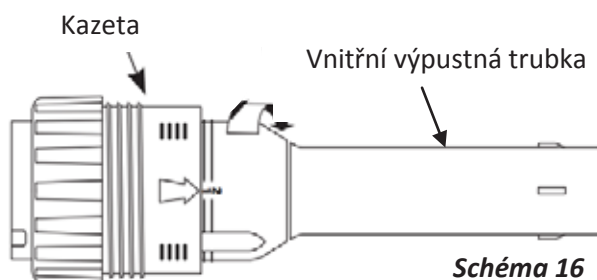
- Odšroubujte vnější výpustnou trubku z kazety (§ 4.3.1).
- Na čáře na vnitřní výpustné trubce je vyznačena značka 2. Šipka na hrdle kazety směřuje k této značce. Držte pevně hrdlo kazety a lehce otočte vnitřní výpustnou trubku v protisměru hodinových ručiček pro odblokování (schéma 14).



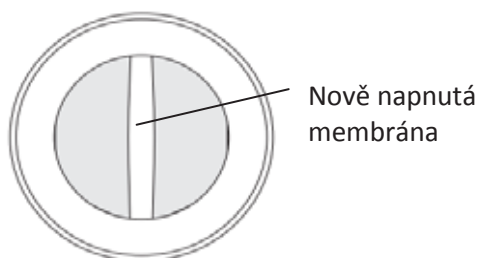
- Vnitřní výpustnou trubku vytáhněte vně, až se objeví čára se značkou 1 (schéma 15).



- Vnitřní výpustnou trubku otočte ve směru hodinových ručiček pro zablokování. Trubka je správně zablokována v poloze 1 jakmile uslyšíte zaklapnutí (schéma 16).



- Ověřte, zda je membrána správně napnutá a smontujte kazetu (§ 4.3.2).



4.4 Uskladnění a zazimování

- Hadici nikdy nestáčejte.
- Při uskladnění robot chraňte před slunečním světlem.
- Pro zazimování vyprázdněte vodu z robotu. Vytáhněte všechny konektory a adaptéry ze sacího potrubí nebo ze skimmeru. Disk uskladněte naplocho, s oddělenými, vyprázdněnými a rovnými hadicovými díly.

5. Řešení problémů

Pokud máte problém s Vaším čistícím robotem, řiďte se následujícími pokyny pro obnovení optimální výkonnosti. Pokud problém přetrvává, kontaktujte svého odborníka na bazény. Připravte si číslo série robota a datum nákupu.

Problémy	Řešení
Robot se nepohybuje nebo je velmi pomalý.	<ul style="list-style-type: none">• Pro kontrolu průtoku použijte měřič průtoku.• Ověřte, zda je dnová výpušť uzavřená.• Ověřte, zda membrána není ucpaná a poškozená nebo opotřebená.• Vyčistěte filtr a vyprázdněte koš čerpadla.• Ověřte, zda v systému není vzduch. Pokud se hladina vody v koši čerpadla snižuje nebo pokud vidíte větší množství bublin v koši čerpadla nebo na výstupu výtlačných trysek, znamená to, že v systému je vzduch. Zkontrolujte spojení mezi hadicemi, utáhněte všechny spoje čerpadla a ověřte, zda torické těsnění koše čerpadla není opotřebené.
Robot se nepohybuje po celém bazénu.	<ul style="list-style-type: none">• Zkontrolujte průtok pomocí měřiče průtoku.• Pro oddálení robota od stěn snižte průtok.• Ověřte, zda jsou výtlačné trysky nasměrovány dolů.• Ověřte, zda hadice není zamotaná nebo zkroucená. Pokud je nutné, rozložte ji na slunci, aby se uvolnila.• Ověřte polohu závaží na hadici: 1 m od robota.• Ověřte, zda se motor uvnitř těla robota volně točí.• Ověřte délku hadice.
Robot se zablokuje na schodišti .	<ul style="list-style-type: none">• Zkontrolujte průtok pomocí měřiče průtoku.• Ověřte délku hadice. Pokud je nutné, zkraťte ji.• Pro vedení robota použijte výtlačné trysky.• Pro zajištění lepšího kontaktu se schody a pro oddálení robota znovu ustavte střední kolo na hadici.
Robot zůstává na stěnách nebo na okrajích bazénu.	<ul style="list-style-type: none">• Sledujte měřič průtoku a snižte průtok tak, že ho nastavíte na polohu č. 2.• Ověřte polohu závaží na hadici: 1 m od robota .
Robot neleze po stěnách.	<ul style="list-style-type: none">• Použijte měřič průtoku pro kontrolu, zda průtok správně odpovídá nastavení č. 3.• Ověřte polohu závaží na hadici: 1 m od robota .

www.zodiac-poolcare.com

Pour plus de renseignements, merci de contacter votre revendeur.
For further information, please contact your retailer.

Votre revendeur / your retailer