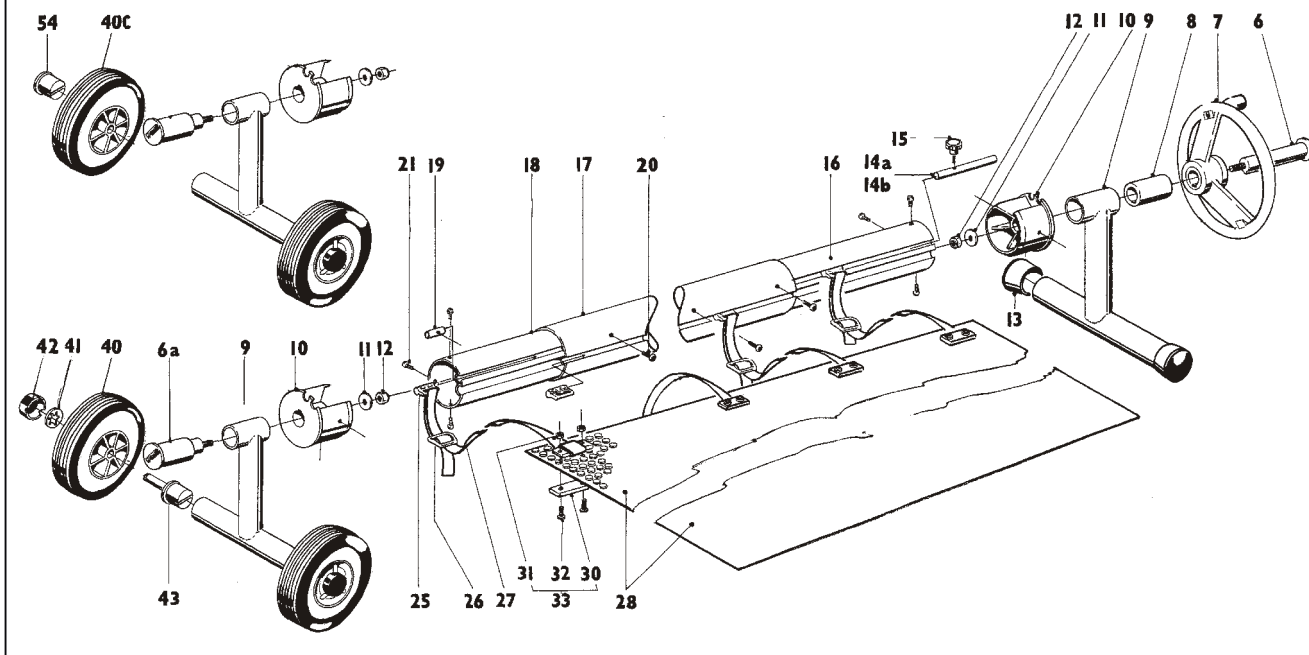


NAVÍJECÍ ZAŘÍZENÍ / REEL SYSTEM

NZ POJÍZDNÉ / RS MOBILE

6015044 - 4,4m; 6015054 - 5,4m; 6015071 - 7,1m

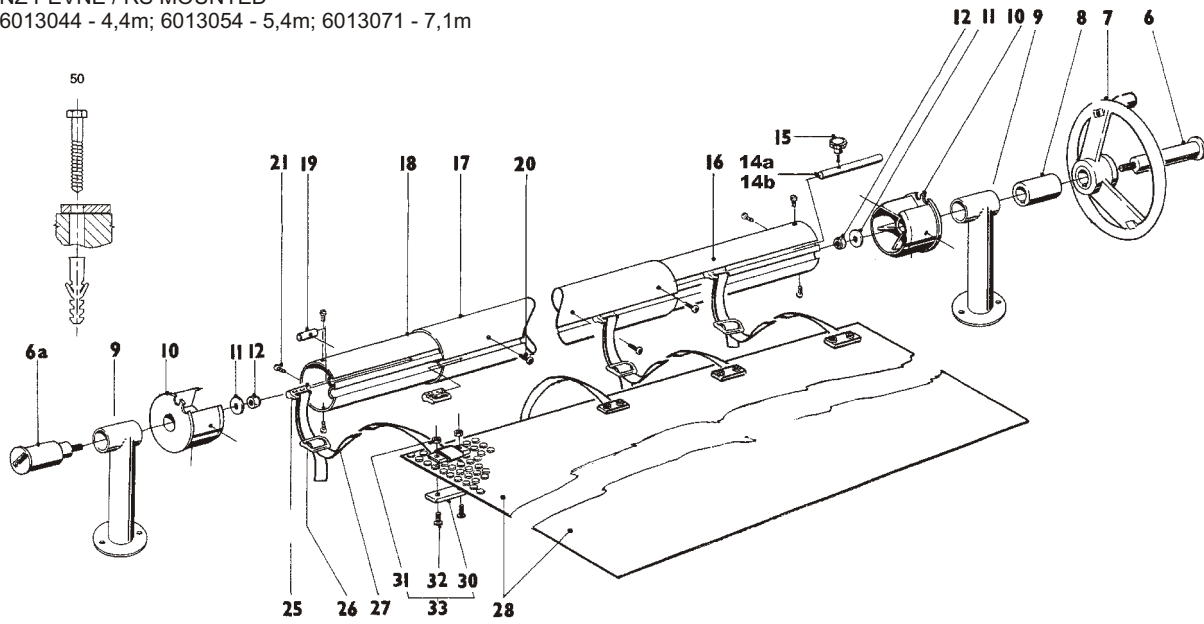


detail	identifikace	popis
6	V600-6	Osa delší 20x110mm M8x20 Vágner <i>Bearing long</i>
6a	V600-6a	Osa kratší 20x75mm M8x20 Vágner <i>Bearing short</i>
7	V600-7/1	Volant s rukojetí <i>Steering wheel with handle</i>
8	V600-8	Vložka PVC do stojny (pouzdro) <i>Bearing sleeve</i>
9a	V600-9a	Stojna přenosná (k volantu) nerez <i>Stainless steel stand for hand wheel</i>
9b	V600-9b	Stojna ke kolečkům nerez <i>Stainless steel stand for wheel assembly</i>
9c	V600-9c	Stojna pevná nerez <i>Stainless steel stand mounted</i>
9d	V600-9d	Stojna pevná nastavitelná nerez <i>Stainless steel stand telescopic set</i>
9e	V600-9e	Stojna přenosná nerez, T-základna <i>Stainless steel stand T</i>
9f	V600-9f	Stojna otočná s kloubem nerez <i>Stainless steel stand with elbow</i>
9g	V600-9g	Stojna podélně pojízdná nerez <i>Stainless steel stand mobile</i>
10	V600-10	Unášecí buben <i>End boss</i>
11	V600-11	Podložka 8x24 nerez <i>Washer</i>
12	V600-12	Matka M8 s jištěním nerez <i>Nut</i>
13	V600-13	Záslepka 35mm in <i>End cap</i>
14a	V600-14a	Zarážka plastová-aretace <i>Brake rod plastic</i>
14b	V600-14b	Matka M5 čtyřhranná <i>Nut M5</i>
15	V600-36A	Šroub nerez s plastovou hlavou <i>Brake screw with plastic head</i>
16a	V600-16a	Trubka díl vnitřní 1,35m (NZ 4,4m) <i>Tube inner 1,35m</i>
16b	V600-16b	Trubka díl vnitřní 1,85m (NZ 5,4m) <i>Tube inner 1,85m</i>
16c	V600-16c	Trubka díl vnitřní 2,7m (NZ 7,1m) <i>Tube inner 2,7m</i>

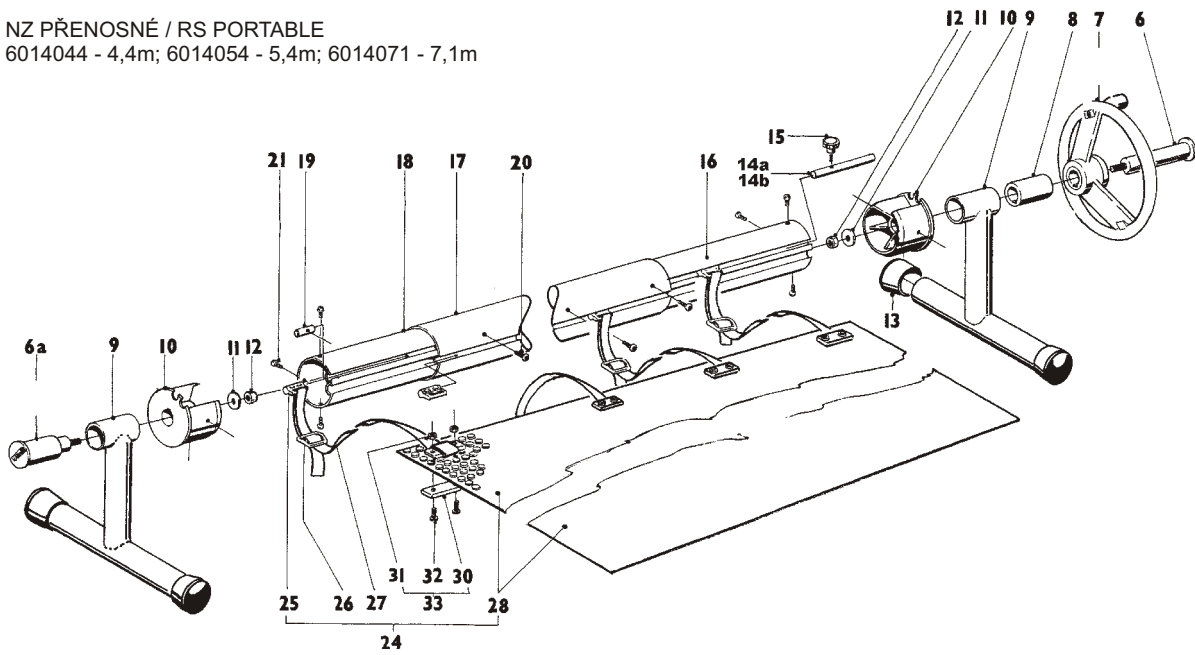
detail	identifikace	popis
17a	V600-17a	Trubka díl vnější 2,7m <i>Tube outer 2,7m</i>
17b	V600-17b	Trubka díl vnější 1,85m <i>Tube outer 1,85m</i>
19	V600-19a	Aretační matka M6 čtyřhranná <i>Brass insert</i>
20	V600-20	Šroub M6x12 nerez půlkulatá hlava imbus <i>Brass insert screw</i>
21	V600-21	Vrut 4,8x13 nerez s vrtákem <i>Screw</i>
25	V600-25	Jezdec do tel. tyče <i>Plastic strap driver</i>
26	V600-26	Přezka plast na tkaloun <i>Strap buckle</i>
27	V600-27	Tkaloun 20mm 1,5m modrý <i>Strap</i>
30a	V600-30a	Úchyt tkalounu s okem <i>Plastic strap clamp</i>
30b	V600-30b	Úchyt tkalounu <i>Plastic strap clamp</i>
31	V600-31	Matka plastová <i>Strap clamp nut</i>
32	V600-32	Šroub plastový <i>Strap clamp screw</i>
40	V600-40a	Kolečko k navijáku <i>Wheel</i>
40C	V600-40C	Kolečko k navijáku (new) <i>Wheel new</i>
41	V600-41	Závlačka kolečka 11x25 <i>Wheel cotter</i>
42	V600-42	Krytka středu kolečka <i>Cover of wheel center</i>
43	V600-43	Osa kolečka <i>Wheel axis</i>
44	V600-44	Set 6ks pro ukotvení NZ pevného <i>Set for anchoring into floor</i>
45	V600-45	Set 8ks pro ukotvení NZ nastavitelného <i>Set for anchoring into floor</i>
52	V600-44a	Set 3ks pro ukotvení NZ s kloubem <i>Set for anchoring into floor</i>
54	V600-54	Zajišťovací zátka kolečka <i>Locking wheel cap</i>

NAVÍJECÍ ZAŘÍZENÍ / REEL SYSTEM

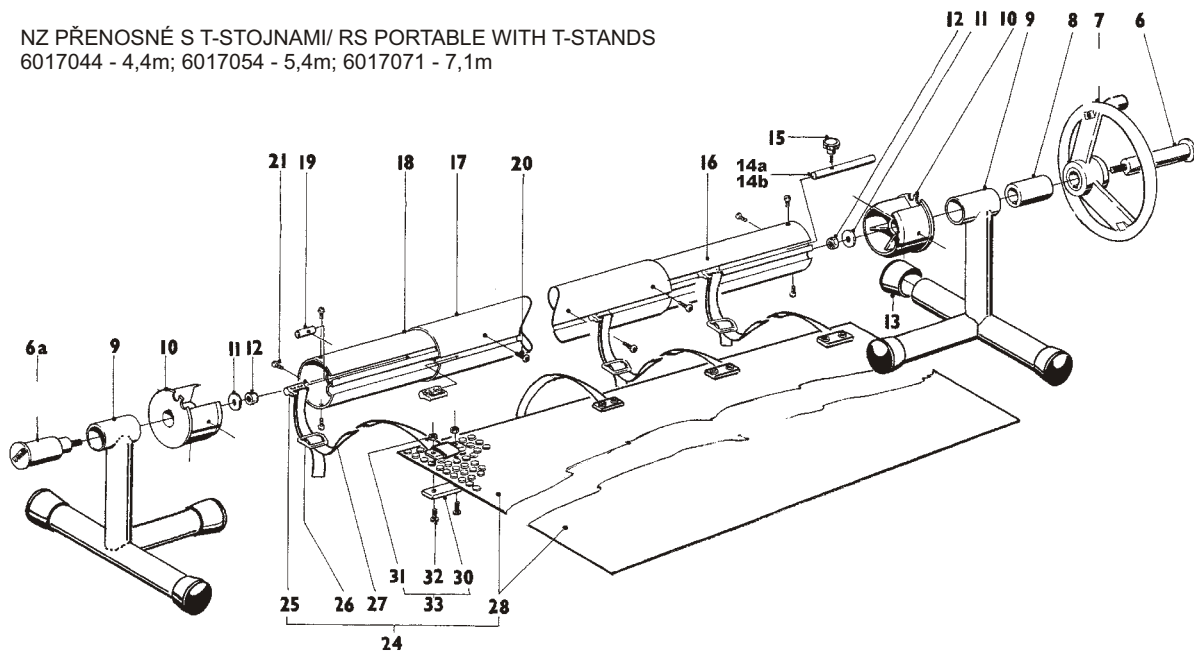
NZ PEVNÉ / RS MOUNTED
6013044 - 4,4m; 6013054 - 5,4m; 6013071 - 7,1m



NZ PŘENOSNÉ / RS PORTABLE
6014044 - 4,4m; 6014054 - 5,4m; 6014071 - 7,1m

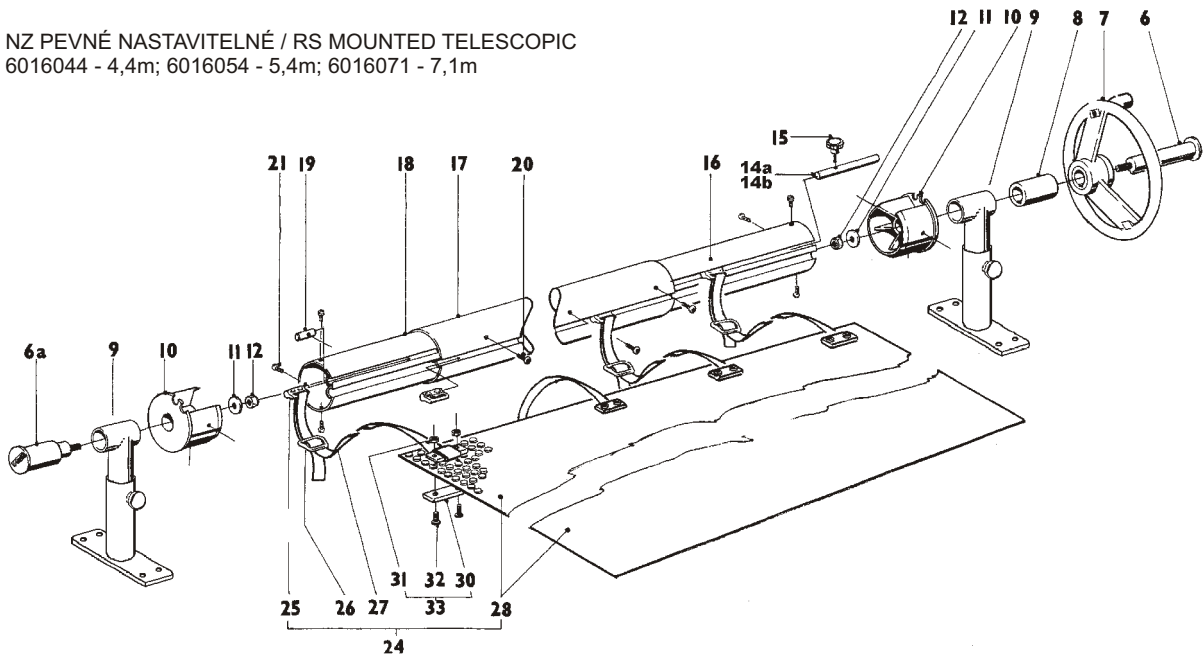


NZ PŘENOSNÉ S T-STOJNAMI / RS PORTABLE WITH T-STANDS
6017044 - 4,4m; 6017054 - 5,4m; 6017071 - 7,1m

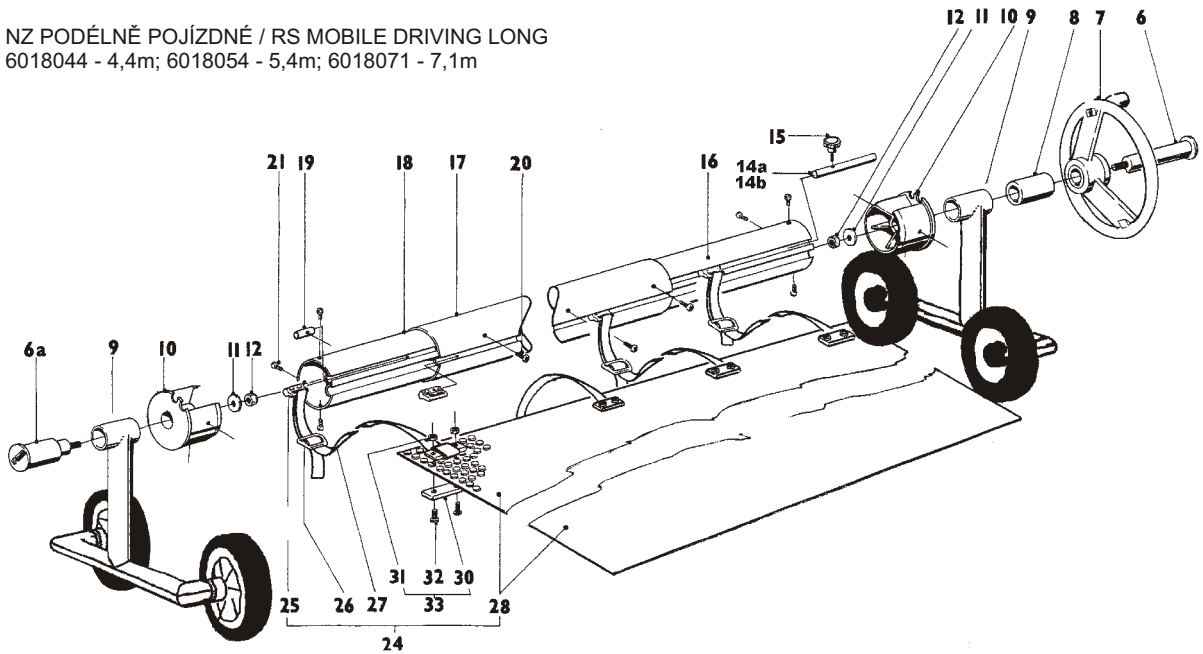


NAVÍJECÍ ZAŘÍZENÍ / REEL SYSTEM

NZ PEVNÉ NASTAVITELNÉ / RS MOUNTED TELESCOPIC
 6016044 - 4,4m; 6016054 - 5,4m; 6016071 - 7,1m



NZ PODÉLNĚ POJÍZDNÉ / RS MOBILE DRIVING LONG
 6018044 - 4,4m; 6018054 - 5,4m; 6018071 - 7,1m



NZ 1 STOJNA PEVNÁ S KLOUBEM + 1 STOJNA PŘENOSNÁ
 RS 1 STAND FIXED WITH JOINT + 1 STAND PORTABLE
 6016044 - 4,4m; 6016054 - 5,4m; 6016071 - 7,1m

