

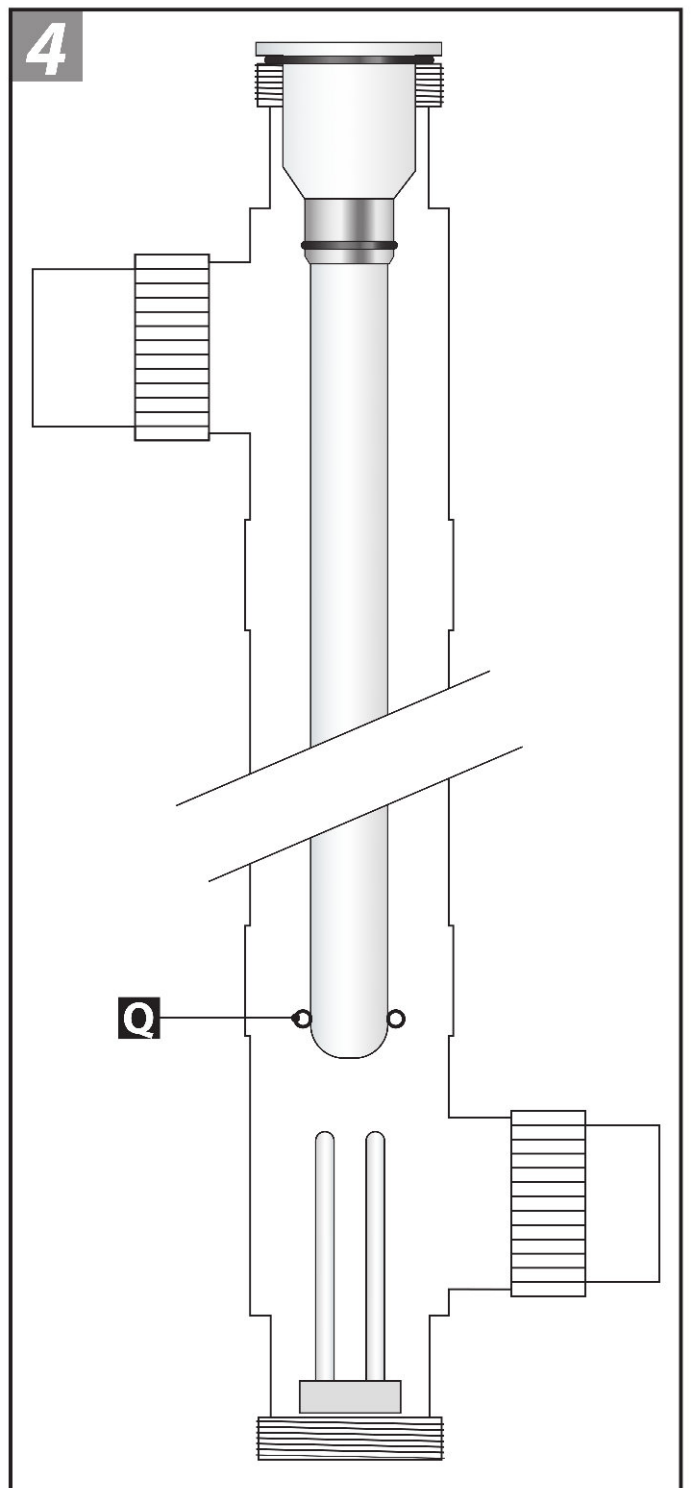
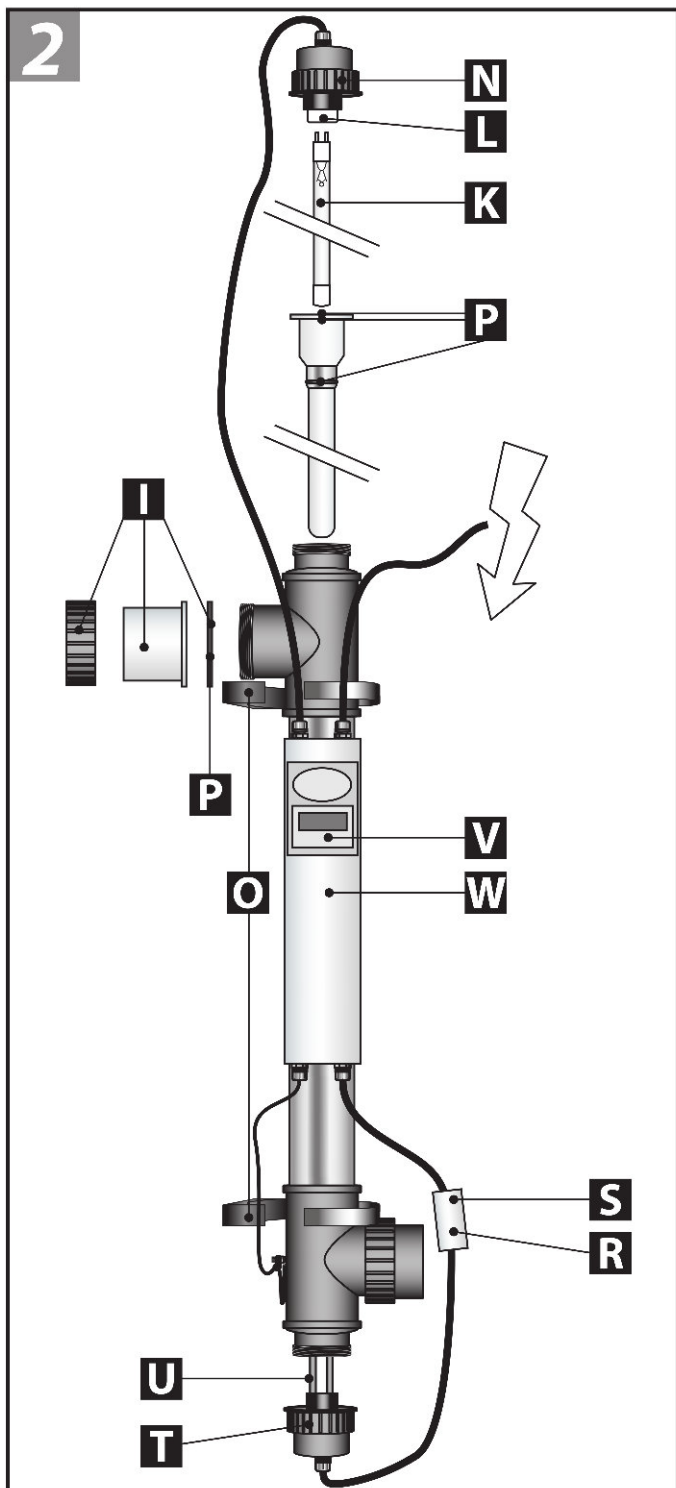
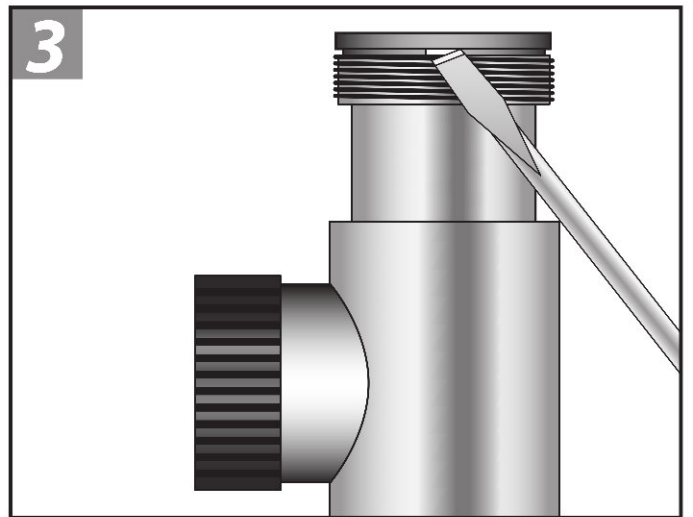
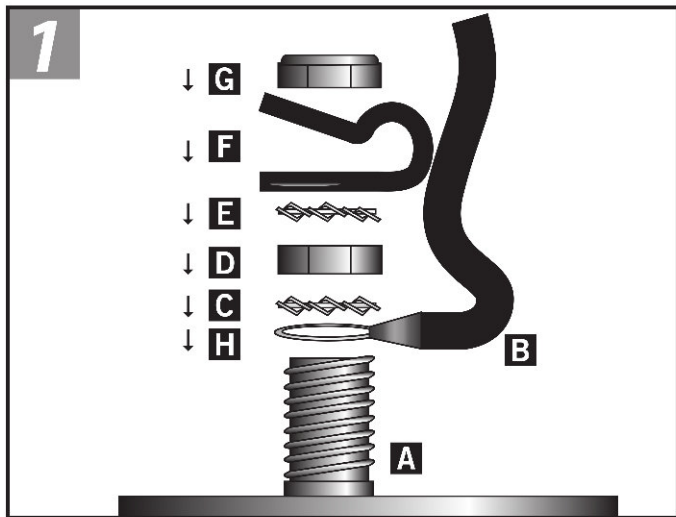
Blue lagoon



UV-C COPPER IONIZER

40 WATT 

75 WATT 



Ionizátor Blue Lagoon UV-C 40.000 - 75.000

CZ

Přečtěte si tyto pokyny k používání ještě před instalováním zařízení.

Provoz

Ionizátor Blue Lagoon UV-C vyčistí vodu ve vašem bazénu prostřednictvím elektrolýzy s rozpouštěním měděné anody v kombinaci se zářením typu UV-C. Ionizátor Blue Lagoon UV-C je umístěn v potrubním systému za bazénovým filtrem. Bazénová voda pak proudí tělesem ionizátoru Blue Lagoon UV-C. Zdroj záření UV-C a jednotka elektrolýzy s měděnou anodou, neboli ionizátor, jsou umístěny uvnitř tělesa, přičemž elektrolytická jednotka uvolňuje do vody proudící tělesem minimální množství mědi. Ionty mědi (Cu^{2+}) ve vodě mají kladný náboj a narušují buněčné stěny bakterií, virů a jiných jednoduchých organismů. Jelikož je buněčná stěna poškozená, nejsou takové organismy nadále schopné přijímat žádné živiny, a tedy nejsou schopné se dále množit. Proces uvolňování iontů mědi s kladným nábojem se nazývá elektrolýza s rozpouštěním měděné anody. Měď ve vodě bazénu působí jako dezinfekční tlumivý prostředek a ve výsledku je to možné srovnávat s účinkem chlóru. Lampa UV-C, která je umístěna v ionizátoru Blue Lagoon UV-C, generuje ultrafialové záření typu C. Jedná se o záření UV-C s vlnovou délkou 253,7 nm, které působí tak, že ničí viry a ostatní jednoduché organismy. Díky větší délce zařízení je voda vystavena vysoké úrovni záření delší dobu, což zničí i DNA bakterií, virů a ostatních mikroorganismů. Vnitřek zařízení je vyroben z nerezavějící oceli 316L, která zajišťuje další odrazy záření UV-C a zvyšuje tím jeho účinnost až o 35 %.

Výzkumy ukazují, že záření UV-C dezinfikuje 80 % bazénové vody a měď dezinfikuje vodu z 20 %. Za předpokladu, že tyto hodnoty jsou stoprocentně správné, kombinace záření UV-C a elektrolýzy s měděnou anodou umožňuje koupání v bazénu bez nutnosti přísad dalších chemikálií. Díky ionizátoru Blue Lagoon UV-C bude voda ve vašem bazénu dezinfikována účinně a bezpečně a její kvalita bude stále vynikající.

Použití

Po instalaci ionizátoru Blue Lagoon UV-C do potrubního systému se lampa UV-C zapne okamžitě, jakmile bude zapojena do elektrické zásuvky. Před zapnutím ionizátoru je nutné, aby voda v bazénu byla testována kvůli stanovení aktuální koncentrace mědi. Ideální koncentrace mědi je v rozmezí 0,4 a 0,7 ppm. Testovací pásek indikuje, zda koncentrace mědi není příliš vysoká nebo příliš nízká.

Ionizátor se zapne stisknutím tlačítka „+“ na displeji (**V**) (**viz obr. 2 a 9**). Stav emise mědi se zobrazí červeně na obrazovce. Může to být číslo mezi 0 a 99. Nastavíte-li ionizátor na 00, bude vypnutý a nebude nadále emitovat měď. Počáteční nastavení na displeji bude záležet na velikosti bazénu a na výsledku prvního testování vody testovacím páskem. Je-li obsah mědi při prvním testování příliš nízký, můžete pomocí tlačítka „+“ zvýšit údaj na displeji například na hodnotu 30 nebo vyšší. Po týdnu otestujte vodu znovu a jestliže bude testovací pásek indikovat, že obsah mědi je příliš nízký, zvýšte opět nastavení na displeji. Jestliže bude testovací pásek indikovat správnou hodnotu mezi 0,4 a 0,7 ppm, není nutné na displeji nic měnit. Je-li obsah mědi příliš vysoký, snižte pomocí tlačítka „-“ hodnotu na displeji na 00, aby se emise mědi do vody zastavila. Až po dalším týdnu vodu znovu otestujete, výsledek na testovacím pásku bude indikovat, zda byste ionizátor měli znovu zapnout nebo nikoliv. Nakonec budete schopni nastavit správnou koncentraci mědi v bazénu pravidelným testováním vody a zvyšováním nebo snižováním hodnoty na displeji.

Ionizátor se automaticky vypne každé dva týdny a číslice na displeji zařízení nebudou vidět. Lampa UV-C bude nadále v provozu tak dlouho, dokud bude připojeno napájení. Kdykoliv se ionizátor vypne, musíte otestovat vodu pomocí dodávaných testovacích pásků. Zařízení je možné opět zapnout tlačítkem „+“, přičemž se automaticky zobrazí hodnota, která byla na displeji nastavená před vypnutím. Jakmile ionizátor zapnete, nebude možné samotný displej vypnout, dokud se nevypne sám znovu po 336 hodin. Jestliže jste ionizátor zapnuli nechtěně, nebo jej nechcete používat, jednoduše nastavte na displeji hodnotu 00.

Během prvního měsíce používání musíte vodu v bazénu testovat každý týden, dokud nenajdete správnou hodnotu. Po měsíci je možné testování omezit na intervaly jednou za dva týdny. Pomocí testovacích pásků je možné také testovat hodnotu pH. Pro elektrolýzu s rozpouštěním měděné anody je optimální hodnota pH 7,0–7,6.

Chlór lze také přidávat, pokud je to žádoucí, ale přirozeně ve velmi malých dávkách, protože ionizátor Blue Lagoon UV-C již vodu v bazénu dezinfikuje. V kombinaci s ionizátorem je nutné vždy použít anorganický zdroj chlóru (kapalina, granule, tyčinky nebo tablety). V kombinaci s elektrolýzou s rozpouštěním mědi by jiné typy chlóru nefungovaly.

Výstraha! Chlorové tablety ani granule nedávejte na dno bazénu. Kvůli vysoké koncentraci chlóru by se ionty mědi začaly usazovat a způsobily by zbarvení vody.

Náhradní lampa a jednotka elektrolýzy

Zdroj záření UV-C a jednotka elektrolýzy s měděnou anodou mohou být používány ve dvou koupacích sezónách, jestliže se používají 12 hodin denně po dobu 6 měsíců. Lampa UV-C a jednotka elektrolýzy se musejí vyměnit, jakmile začne na displeji ionizátoru Blue Lagoon UV-C blikat údaj 88. Náhradní sadu lze objednat od distributora, u kterého bylo zakoupeno originální zařízení. Každý typ zařízení má vlastní příslušnou náhradní sadu podle typu použité lampy UV-C. Jestliže vyměníte lampu UV-C a elektrolýzační jednotku, můžete displej resetovat současným stisknutím tlačítek „+“ a „-“ po dobu 3 sekund.

Náhradní sada: Jednotka elektrolýzy, lampa Blue Lagoon 40 W a testovací pásky, číslo výrobku: B200012

Náhradní sada: Jednotka elektrolýzy, lampa Blue Lagoon 75 W a testovací pásky, číslo výrobku: B200013

Výhody úpravy ultrafialovým zářením UV-C:

- Zajišťuje čerstvou, čistou a čistou vodu.
- Dezinfikuje vodu účinně a bezpečně.
- Chrání bazén před bakteriemi.
- Zabraňuje růstu plísní, bakterií a řas.
- Může snížit používání chlóru a jiných chemikálií až o 100 %.
- Vázaný chlór se působením záření UV-C rozkládá.
- Metoda je šetrnější k životnímu prostředí než tradiční metody.

Charakteristiky ionizátoru Blue Lagoon UV-C:

- Umožňuje koupání bez používání chlóru.
- Dezinfekce zářením UV-C až z 80 %.
- Dezinfekce elektrolýzou s rozpouštěním mědi až z 20 %.
- Těleso z nerezové oceli 316L zajišťuje díky odrazům zvýšení intenzity záření UV-C až o 35 %.
- Lampa UV a jednotka elektrolýzy postačují na 2 koupací sezóny.
- Snadná instalace a údržba.
- Dvouletá záruční doba na výrobní vady.
- Ionizátor Blue Lagoon UV-C je uzemněný.

Bezpečnost

Toto zařízení produkuje nebezpečné záření. Přímý kontakt může ohrozit oči a pokožku. Kontrolujte provoz lampy UV-C jedině přes průhledné části přístroje.

- Použití zařízení mimo rámeček určeného účelu nebo poškození pláště může způsobit únik nebezpečného UV-C záření. Dokonce malé dávky UV-C záření mohou způsobit zranění očí a pokožky.
- Zástrčku zařízení vždy zapojte do uzemněné zásuvky vybavené ochranným krytem.
- Vždy dodržujte předpisy stanovené elektrárenskou společností týkající se jakéhokoli trvalého připojení k elektrické síti. Pokud si nejste zcela jisti postupem při připojování, poraďte se s autorizovaným elektrikářem nebo s elektrárenskou společností. Práce provádějte pouze tehdy, pokud je zařízení vybaveno ochranným jističem (max. 30 mA).
- Před prováděním jakékoli údržbové práce nebo opravy na zařízení vždy vytáhněte zástrčku ze zásuvky. Nikdy nezasunujte/nevytahujte zástrčku ze zásuvky, pokud stojíte ve vodě nebo máte mokré ruce.
- Toto zařízení nesmí používat osoby (včetně dětí) se sníženými fyzickými, smyslovými nebo duševními schopnostmi, nebo s nedostatečnými zkušenostmi a znalostmi, pokud nejsou pod dohledem nebo nejsou instruovány o použití zařízení osobou odpovědnou za jejich bezpečnost.
- Zabraňte, aby se děti zdržovaly v blízkosti tohoto zařízení a připojovacího kabelu.
- Připojovací kabel zařízení nelze vyměňovat. V případě, že dojde k poškození připojovacího kabelu, musí se vyměnit celé elektrické zařízení. Nikdy nevytahujte zástrčku, ale vždy nechejte elektrické zařízení v původním stavu. Na elektrické zařízení s vytaženou zástrčkou se nevztahuje záruka.
- Je velmi důležité, aby voda byla testována! Pokud by byla koncentrace mědi příliš vysoká, mohlo by to způsobovat změny zbarvení bazénu, plavek, nehtů a blond vlasů. Jestliže by koncentrace mědi byla příliš nízká, voda by nebyla dostatečně dezinfikována. Dodržujte doporučené rozmezí 0,4 až 0,7 ppm. Ohledně pravidelného testování vody si udělejte poznámku do telefonu nebo do diáře, abyste na to nezapomněli.
- NIKDY nepoužívejte Ionizátor Blue Lagoon UV-C v kombinaci se systémem solné elektrolýzy nebo v koupeli se slanou vodou. Kombinací mědi a soli by mohla vzniknout velmi jedovatá chemická reakce.
- Nikdy neponořujte toto zařízení do vody.
- Nikdy instalujte zařízení do prostoru, kde je vystaveno působení přímého slunečního záření.
- Nainstalujte zařízení do suchého a dobře větraného prostoru.
- Po vypnutí zařízení zůstane lampa na dobu přibližně 10 minut horká.
- Nepoužívejte toto zařízení, pokud je jakákoli z jeho součástí poškozena (to se týká především trubice z křemenného skla).
- Demontujte zařízení, pokud hrozí nebezpečí zmrznutí během zimního období.
- Tento výrobek se smí používat pouze v souladu s pokyny uvedenými v tomto návodu.
- Jestliže se zařízení používá v kombinaci s chemikáliemi jinými výrobky, vždy si nejdříve prostudujte pokyny týkající se použití těchto výrobků. Věnujte prosím zvýšenou pozornost bezpečnostním předpisům.

Instalace kabelu zemnění (obr. 1)

- 1 Protáhněte kabel (B) skrz kabelovou průchodku (F) ještě před připevněním plastové průchodky (F) na šroub uzemnění (A). Umístěte kabelovou průchodku (F) na kabelu zemnění (B) asi 10 cm před oko (H).
- 2 Umístěte oko (H) kabelu (B) na uzemňovací šroub (A), který je připevněn k tělesu.
- 3 Pak na oko (H) umístěte ozubenou pružnou podložku (C), šestihrannou matici (D) a další ozubenou pružnou podložku (E).
- 4 Nahoru nasadte průchodku (F) tak, aby se vytvořila smyčka o průměru asi 5 cm.
- 5 Nakonec na šroub zemnění (A) umístěte pojistnou matici (G).
- 6 Jakmile budou jednotlivé matice a podložky umístěny na šroub zemnění (A) ve správném pořadí, je možné matice utáhnout klíčem číslo 8. Neutahujte příliš pevně, aby nepraskla průchodka. (Průsvitná matice, která byla na šroubu zemnění (A) našroubovaná při dodávce, nemá dalšího použití a může být vyhozena.)

Instalace zařízení (obr. 2)

Nikdy toto zařízení neponožte do vody. Instalaci je nutné provádět mimo bazén. Když je lampa zapnutá, musí skrz zařízení vždy proudit voda. Ionizátor Blue Lagoon UV-C nesmí být nikdy v potrubním systému bazénu nainstalovaný za regulátorem pH. Ideální místo je za čerpadlem a filtrem.

- 1 Určete, kde bude zařízení nainstalováno.
- 2 Připevněte jednotku do okruhu pomocí trojdílných spojek (I).
- 3 Připevněte dodávané příchytky trubek (O) na pevnou podložku, zatlačte jednotku do příchytek trubek a utáhněte spojky (I). Zajistěte, aby bylo v okolí k dispozici dost místa (asi 1 metr) k odmontování lampy (K) případně křemenného skla (M) kvůli výměně a provádění údržby.
- 4 Opatrně zasuňte lampu Blue Lagoon UV-C do trubice z křemenného skla (M). Upevněte lampu (K) do držáku lampy (L) a rukou utáhněte matici (N) na jednotce.
- 5 Spustěte čerpadlo a zkontrolujte, zda systém těsní a protéká jím voda. Věnujte pozornost správné poloze těsnících kroužků (P) jak u spojek, tak i u křemenného skla (viz obr. 2).
- 6 Zapojte zástrčku zařízení UV-C do elektrické zásuvky, která je vybavena zemněním a je v okruhu s ochranným jističem. Zkontrolujte pohledem skrz průsvitné části zařízení, zda je lampa v provozu.
- 7 Zařízení bude zcela vypnuté, když bude zástrčka vytažena ze zásuvky.
- 8 Nechejte v okolí dost volného místa (asi 1 metr), aby bylo možné odmontovat lampu (K) případně křemenné sklo (M) kvůli výměně a provádění údržby. Kvůli výměně jednotky elektrolyzy (U) je nutné, aby bylo pod zařízením minimálně 30 cm volného prostoru.

Demontáž, údržba a výměna jednotky elektrolyzy a lampy

Vždy při údržbě nebo demontáži zařízení vypněte napájení. Zařízení je nutné čistit každé 3 měsíce. Pokud dojde ke zvýšenému výskytu řas nebo inkrustace, je nutné vyčistit trubici z křemenného skla (M), ve které je vložen zdroj záření (lampa). Je možné, že měď v elektrolyzační jednotce bude kvůli externím vlivům vyčerpána rychleji. Měli byste tedy při čištění kontrolovat také elektrolyzační jednotku. V případě normálního používání je nutné vyměnit lampu Blue Lagoon UV-C a elektrolyzační jednotku s mědí po dvou koupacích sezónách. Vnitřek tělesa z nerezové oceli je možné čistit jemným kartáčem.

- 1 Odšroubujte trojdílné spojky (I) a vypustěte vodu ze zařízení.
- 2 Odšroubujte víčko (N) a trochu je povytáhněte společně s lampou. Opatrně vyjměte lampu z držáku lampy (K). Jakmile bude lampa vyšroubovaná, opatrně ji vytáhněte z trubice z křemenného skla. Jelikož tyto části jsou velmi křehké, je zcela nezbytné postupovat s patřičnou opatrností.
- 3 Opatrně vyndejte křemenné sklo (M) pomocí velkého plochého šroubováku (viz obr. 3). Nikdy nepoužívejte sílu!
- 4 Vyčistěte křemenné sklo vhodným prostředkem. Doporučujeme používat čistící prostředek na základě kyseliny citrónové. Abyste předešli poškrábání, vždy čistěte sklo měkkou tkaninou.
- 5 Věnujte pozornost správné poloze těsnících kroužků (P) při zpětné montáži křemenného skla do tělesa a pečlivě zaveďte konec křemenné trubice do otvoru (Q) (viz obr. 4). Nikdy nepoužívejte sílu!
- 6 Chcete-li vyměnit jednotku elektrolyzy s mědí (U), odšroubujte pomocí šroubováku ochrannou krytku (R) konektoru (S) a odpojte kabely od konektoru. Pak odšroubujte víčko (T) na spodní straně zařízení. Opatrně vyndejte jednotku elektrolyzy s mědí pomocí velkého plochého šroubováku (viz obr. 3). Nikdy nepoužívejte sílu! Umístěte novou jednotku elektrolyzy do zařízení a znovu připojte kabely pomocí konektoru (viz obr. 5). Zajistěte, aby souhlasily barvy kabelů: modrá s modrou, hnědá s hnědou. Nakonec utáhněte šrouby konektoru. Připevněte zpět ochrannou krytku konektoru. Ujistěte se, že černé opouzdrnění kabelů je vsunuto dostatečně hluboko v konektoru, a pevně přišroubujte víko konektoru zpět na místo.
- 7 Před demontáží tělesa nebo elektrické jednotky si přečtete kapitulu o instalaci a demontáži. Elektrická jednotka zařízení je umístěna v pouzdře s displejem (W) na zařízení. Pouzdro displeje je zatmelené a nelze ho otevřít. Jestliže se vyměňuje elektrická jednotka, musí se odšroubovat

celé pouzdro a kabely je nutné odpojit od zařízení (**viz obr. 1 a 5**). Odšroubujte víčko (**N**) a opatrně odeberte držák lampy od lampy. Veškeré volné součástky, například součásti zemnění, je nutné pečlivě uchovat, protože nejsou dodávány s novým tělesem ani s elektrickou jednotkou. V případě pochybností ohledně připojení se poraďte s instalátérem.

Ionizátor Blue Lagoon UV-C je dodáván ve třech typech:

Ionizátor Blue Lagoon UV-C 40 000 litrů / 40 W (230V; 50/60Hz), číslo výrobku: B200002

Ionizátor Blue Lagoon UV-C 75 000 litrů / 75 W (230V; 50/60Hz), číslo výrobku: B200003

Technické specifikace	40 000 l	75 000 l
• Lampa TUV UV-C	40 Watt	75 Watt
• Výkon UV-C (W)	15 Watt	25 Watt
• Obsah bazénu (litry)	40 000 l	70 000 l
• Maximální průtok	20 000 l/hod	25 000 l/hod
• Maximální obsah mědi	0,7 ppm	0,7 ppm
• Maximální tlak	2 bary	2 bary
• Maximální teplota	50 °C	50 °C
• Minimální teplota	0 °C	0 °C
• Rozměr přípojky	Ř 63 mm	Ř 63 mm
• Délka zařízení	100 cm	100 cm

9 KROKŮ K ZAJIŠTĚNÍ PERFEKTNÍ VODY V BAZÉNU POMOCÍ IONIZÁTORU

1. Šok:

Jestliže váš bazén není nový, proveďte filtraci a šokovou desinfekci vody pomocí dávkování 5 ppm chlóru po dobu 3-5 po sobě následujících dnů.

2. Rovnováha:

Voda v bazénu by měla mít vyváženou hodnotu pH na 7,0- 7,6 pH. A testování byste měli provádět jednou týdně.

3. Celkové množství rozpuštěných tuhých látek (TDS = Total dissolved solids):

Hodnota TDS by se měla pohybovat v rozmezí 750-1500 ppm.

4. Kyselina kyanurová (stabilizátor):

Ideální rozmezí by mělo být 0-30 ppm.

5. Celková zásaditost:

Ideální rozmezí by mělo být 80-120 ppm (pokud je pH vyvážené, obvykle není třeba nijak zasahovat)

6. Tvrdost vápenatá:

Ideální rozmezí by mělo být 225-375 ppm.

7. Nainstalujte ionizátor:

Nainstalujte ionizátor podle pokynů výrobce ionizátoru.

8. Hodnoty iontů mědi: (ideální rozmezí 0,4-0,7 ppm)

Nechte ionizátor běžet společně s čerpadlem, dokud nedosáhnete požadované hladiny iontů mědi (to trvá zhruba 2 týdny). Nastavte dobu běhu čerpadla a výstupní hodnoty ionizátoru tak, abyste v bazénu udržovali hladinu iontů mědi v rozmezí 0,4-0,7 ppm (sada pro testování koncentrace mědi se obvykle dodává společně s ionizátorem).

9. Užívejte si koupání!!

Nyní, když jste upravili hladinu mědi a dobu spouštění čerpadla, můžete si sednout a relaxovat. Můžete si užívat bazén s vodou nasycenou minerály, které zajistí SKVĚLOU obranu proti bakteriím, virům, plísním, kvasinkám a VŠEM FORMÁM ŘAS.

Záruční podmínky

Vybrali jste si vynikající výrobek. Toto zařízení bylo vyrobeno pečlivě a v souladu se všemi platnými bezpečnostními předpisy. Z důvodů dodržení vysoké jakosti používá výrobce pouze vysoce kvalitní materiály. Dodavatel poskytuje záruku za zařízení pokrývající vady materiálu a zpracování v trvání 2 roků od data prodeje. Tato záruka se nevztahuje na lampu a křemenné sklo. Nároky podle této záruky je možné uznat pouze tehdy, je-li výrobek zaslán vyplaceně poštou společně s platným dokladem o koupi. Tato záruka se nevztahuje na případy chyb v instalaci nebo provozu, nesprávného používání, nedodržování bezpečnostních předpisů, nedostatečné údržby, poškození nebo na případy neoprávněných změn. V případě uznání nároku podle této záruky si dodavatel vyhrazuje právo rozhodnout o opravě zařízení nebo o jeho celkové výměně. Následná škoda je ze záruky vyloučena. Stížnosti týkající se poškození při přepravě budou uznány pouze tehdy, když bylo poškození uplatněno nebo potvrzeno při dodání dopravcem nebo orgány pošty. V takovém případě je možné vznášet nároky pouze vůči dopravci nebo orgánům pošty.