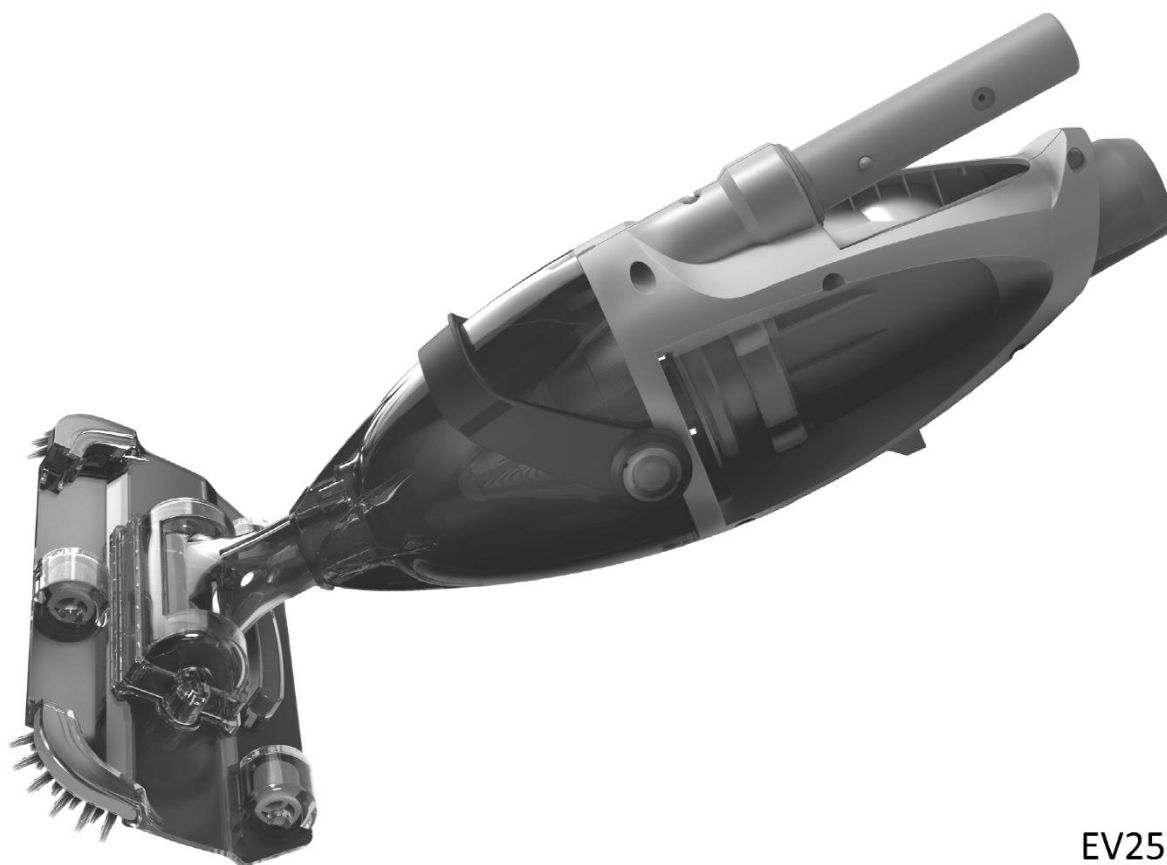


DOBÍJECÍ BAZÉNOVÝ VYSAVAČ
UŽIVATELSKÁ PŘÍRUČKA
(PŘELOŽENO NA ZÁKLADĚ ANGLICKÉHO ORIGINÁLU)




EV25

BEZPEČNOSTNÍ UPOZORNĚNÍ A POKYNY

Informace obsažené v tomto návodu k obsluze vám pomohou bezpečně používat přístroj, chránit sebe i ostatní před nebezpečím a zabránit poškození přístroje a dalšího majetku.

Uložte si tyto pokyny

POZOR!

- Toto není hračka. Tento bazénový vysavač a jeho příslušenství by neměly být v dosahu dětí.
- Nikdy nedovolte dětem obsluhovat tento bazénový vysavač.
- Tento spotřebič není určen pro použití osobami se sníženými fyzickými, smyslovými nebo duševními schopnostmi nebo osobami s nedostatkem zkušeností a znalostí, pokud jim osoba odpovědná za jejich bezpečnost neposkytne dohled nebo je nepoučí o bezpečném používání spotřebiče a neporozumí souvisejícím nebezpečím.
- Děti si s tímto výrobkem nesmí hrát.
- Čištění a údržbu bazénového vysavače nesmí provádět děti.
- Před zahájením provozu se ujistěte, že je bazénový vysavač zcela ponořen do bazénu. Minimální hladina vody potřebná k provozu bazénového vysavače musí dosahovat nad vypínač zapnutí/vypnutí, když je držen ve svislé poloze. Provozování bazénového vysavače, pokud není správně ponořen, může vést k poškození přístroje a ztrátě záruky.
- Maximální provozní hloubka ve vodě je 3 metry.
- Maximální teplota vody: 5°C (41°F) -35°C (95°F)
-  Odnímatelná napájecí jednotka (externí adaptér).
- Bazénový vysavač by se měl dobíjet pouze pomocí externího adaptéru a nabíjecí zástrčky dodávaných s tímto výrobkem.
- Pro účely dobíjení baterie používejte pouze odnímatelnou napájecí jednotku (externí adaptér zn: DSS12D-0841000-B / DSS12D-0841000-C / DSS12D-0841000-D / LX084100U), který je součástí dodávky s tímto bazénovým vysavačem k nabíjení baterie.
- Připojte externí adaptér ke zdroji napájení přes proudový chránič (RCD) / přerušovač zemního spojení (GFCI). V případě pochybností se obraťte na kvalifikovaného elektrikáře.
- Při zjištění jakéhokoli poškození tento bazénový vysavač nepoužívejte.
- Poškozené díly vyměňte za díly certifikované distributorem nebo výrobcem.
- Před odpojením bazénového vysavače od nabíjecí zástrčky vypněte napájení, odpojte externí adaptér od zdroje napájení a odpojte externí adaptér od nabíjecí zástrčky.
- Před prováděním pravidelné údržby, jako je čištění filtru a nabíjecích kolíků, odpojte bazénový vysavač od elektrické sítě a ujistěte se, že je vypnutý.
- Nepokoušejte se vyměnit nainstalovanou dobíjecí lithium-iontovou baterii.

- NEMANIPULUJTE s bazénovým vysavačem, externím adaptérem a nabíjecí zástrčkou pokud se nabíjí, mokřými končetinami a bez obuvi.
- Tento bazénový vysavač byste neměli používat, pokud jsou ve vodě přítomni lidé nebo domácí zvířata.
- Tento bazénový vysavač NEPOUŽÍVEJTE bez neporušené filtrační klece, protože tím zaniká záruka.
- Nebezpečí zachycení sáním: Tento bazénový vysavač vytváří sání. Nedovolte, aby se vlasy, tělo nebo jakékoli volné části vašeho oděvu dostaly do kontaktu se sacím otvorem bazénového vysavače během jeho provozu.
- Do otvorů a pohyblivých částí bazénového vysavače nikdy nevkládejte části těla, oblečení ani jiné předměty.
- Tento bazénový vysavač NEPOUŽÍVEJTE ke sběru jakýchkoli toxických látek a hořlavých kapalin (např. benzínu) a v přítomnosti výbušných nebo hořlavých výparů.
- V žádném případě se nepokoušejte sami rozebírat bazénový vysavač a vyměňovat oběžné kolo, motor a baterii.
- Do oběžného kola nikdy nevkládejte prsty ani žádné předměty, které by se ho dotýkaly.
- Vestavěnou baterii musí před vyřazením vyjmout kvalifikovaný technik.
- Tento bazénový vysavač obsahuje baterii, kterou mohou vyjmout pouze kvalifikované osoby.
- Bazénový vysavač musí být při vyjmutí baterie odpojen od elektrické sítě.
- Podrobnosti o recyklaci/likvidaci baterií naleznete v části "Likvidace baterií" v této příručce a další informace vám poskytnou místní úřady.
- Baterie musí být bezpečně zlikvidována v souladu s místními vyhláškami nebo předpisy.

- Externí adaptér a nabíjecí zástrčka:
 - Externí adaptér a nabíjecí zástrčku nikdy nepoužívejte k jiným účelům než k nabíjení baterie bazénového vysavače, která je dodávána ve stejném balení.
 - Externí adaptér a nabíjecí zástrčka by neměly být používány venku, neměly by být vystaveny dešti, vlhkosti a jakékoli kapalině nebo teplu.
 - Transformátor (nebo externí adaptér) musí být umístěn mimo zónu 1.
 - Externí adaptér a nabíjecí zástrčku uchovávejte mimo dosah dětí.
 - Nikdy nepoužívejte externí adaptér a nabíjecí zástrčku, pokud zjistíte jakékoli poškození.
 - NEMANIPULUJTE s externím adaptérem a nabíjecí zástrčkou mokřými rukama.
 - S bazénovým vysavačem, externím adaptérem a nabíjecí zástrčkou NEMANIPULUJTE při nabíjení mokřými rukama a bez obuvi.

- Pokud externí adaptér nepoužíváte, mějte jej odpojený od napájení.
- Nikdy se nepokoušejte otevřít externí adaptér a nabíjecí zástrčku.
- Pokud je přívodní kabel externího adaptéru poškozen, musí být externí adaptér vyměněn výrobcem nebo jeho servisním zástupcem, aby se předešlo jakémukoli nebezpečí.
- Před nabíjením se ujistěte, že jsou bazénový vysavač a nabíjecí zástrčka zcela suché.

POZOR!

- Tento bazénový vysavač je určen pouze pro použití pod vodou; nejedná se o univerzální vysavač. **NEPOKOUŠEJTE** se jej používat k čištění čehokoli jiného než bazénu / vířivek.
- Používejte pouze originální příslušenství dodané s tímto výrobkem.
- **NEPOUŽÍVEJTE** tento vysavač bezprostředně po chemickém šokování. Doporučujeme nechat bazén cirkulovat alespoň 24-48 hodin.
- Pokud plánujete použít bazénový vysavač v bazénu se slanou vodou, ujistěte se, že je veškerá sůl rozpuštěna před nasazením bazénového vysavače.
- **NEPOUŽÍVEJTE** tento bazénový vysavač současně s jiným automatickým vysavačem/čističem v bazénu/vířivkách.
- S tímto výrobkem nevysávejte tvrdé a ostré předměty. Mohly by poškodit bazénový vysavač a filtr.
- Při čištění schodů do bazénu dbejte zvýšené opatrnosti.
- Aby nedošlo k poškození externího adaptéru a nabíjecí zástrčky, nepokoušejte se bazénový vysavač přenášet za kabel externího adaptéru / nabíjecí zástrčky ani za kabel netahejte, abyste jej odpojili od zdroje napájení a nabíjecí zástrčky.
- Bazénový vysavač nabíjejte uvnitř v čistém a suchém prostoru s dobrým větráním a okolní teplotou mezi 5°C a 35°C.
- **NENECHÁVEJTE** bazénový vysavač nabíjet déle než 10 hodin.
- Pokud nebudete bazénový vysavač delší dobu používat, odpojte jej od nabíjecí zástrčky a pomocí vlhkého hadříku vyčistěte a osušte bazénový vysavač a příslušenství. Před uskladněním bazénového vysavače se ujistěte, že je nabitý přibližně na 30 až 50 % kapacity baterie. Skladujte na dobře větraném místě mimo dosah slunečního záření, tepla, zdrojů vznícení, bazénové chemie a dětí. Nikdy nenechávejte bazénový vysavač dlouhodobě připojený k síti. Bazénový vysavač dobíjejte každé tři měsíce.

Výše uvedená varování a upozornění nezahrnují všechny možné případy rizik a/nebo vážných poranění. Majitelé bazénů / vířivek by měli při používání výrobku vždy dbát zvýšené opatrnosti a zdravého rozumu.

ZAČÍNÁME

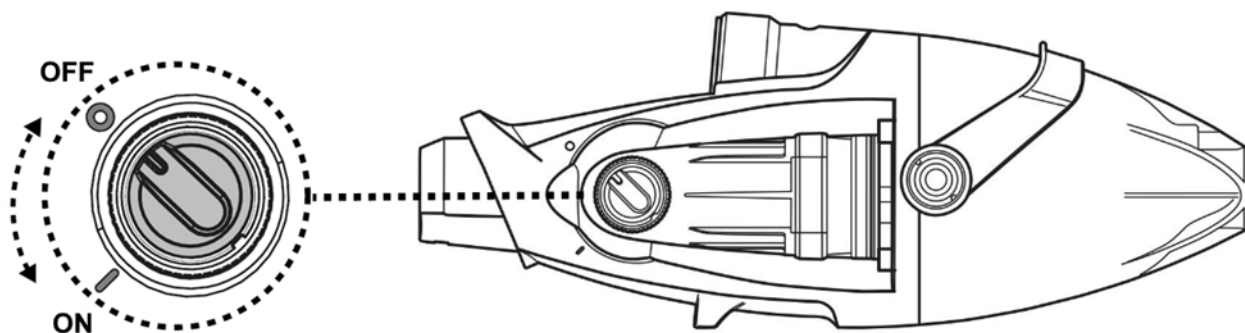
Nabíjení baterie

DŮLEŽITÉ UPOZORNĚNÍ: Před prvním použitím bazénový vysavač plně nabijte (asi 6 hodin).

POZOR!

- Používejte pouze dodaný originální externí adaptér a nabíjecí zástrčku.
- Před nastavením a nabíjením se ujistěte, že jsou bazénový vysavač a nabíjecí port čisté a suché. (TIPY: k osušení nabíjecího portu a nabíjecích kolíků použijte vatovou tyčinku).
- Nabíjení musí být prováděno uvnitř, v dobře větraném prostoru, mimo dosah slunečního světla, dětí, tepla a zdrojů vznícení, při teplotě okolí mezi 5°C (41°F) a 35°C (95°F).
- Nikdy nepoužívejte externí adaptér a nabíjecí zástrčku, pokud zjistíte jakékoli poškození.
- Nabíjecí kolíky jsou vodotěsné. Zbytky vody v portu a v okolí kolíků by však mohly způsobit přirozený výskyt skvrn (vedlejší produkt chemické reakce mezi vodou a elektrickým proudem). V opačném případě lze skvrny odstranit lehkým drhnutím vatovou tyčinkou namočenou ve šťávě z citronu nebo octa.
- Před nabíjením se ujistěte, že je bazénový vysavač vypnutý.

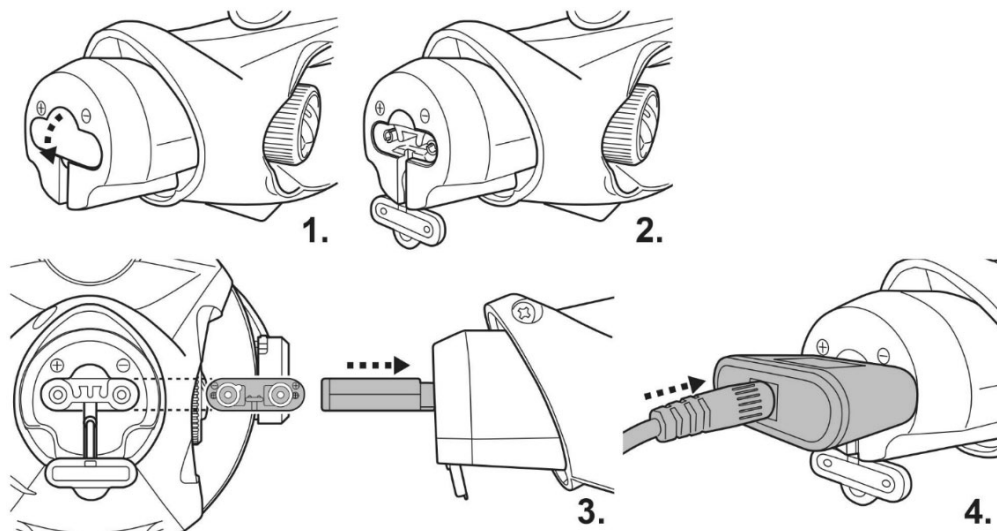
1. Umístěte jednotku na rovný povrch. Před nabíjením se ujistěte, že je bazénový vysavač vypnutý přepnutím vypínače do polohy OFF.



2. Otevřete ochranný kryt. Zarovnejte a připojte nabíjecí zástrčku k nabíjecímu portu.

POZOR! Dbejte na to, abyste nabíjecí zástrčku neobrátili, a před nabíjením se ujistěte, že jsou nabíjecí zástrčka i nabíjecí port čisté a suché.

TIPY: K osušení nabíjecího portu a kolíků použijte vatovou tyčinku. Zapojte nabíjecí kabel externího adaptéru do nabíjecí zástrčky.



3. Připojte externí adaptér ke zdroji napájení. Jakmile se bazénový vysavač začne nabíjet, kontrolka na externím adaptéru zčervená. Obvykle trvá plné nabití přibližně 4-6 hodin. Když je bazénový vysavač téměř plně nabitý, kontrolka se rozsvítí zeleně.

POZNÁMKA: pokud motor vydává hluk, ujistěte se, že je na vypínači nastavena volba "OFF".

- Pokud zjistíte některou z následujících skutečností, okamžitě odpojte externí adaptér od zdroje napájení:
 - Urážlivý nebo neobvyklý zápach
 - Nadměrné teplo
 - Deformace, praskliny, netěsnosti
 - Kouř

4. Po dokončení nabíjení odpojte externí adaptér od zdroje napájení a odpojte nabíjecí zástrčku od jednotky a externího adaptéru.

Běžně může bazénový vysavač pracovat až 40 minut na plné nabití (nabíjení 4-6 hodin).

Poznámka: Pravidelně čistěte filtrační klec/punčochu filtru. Nadměrné množství nečistot zvyšuje zátěž pro provoz motoru a v důsledku toho zkracuje dobu provozu.

FAKTA: Dobíjecí lithium-iontová baterie je klasifikována jako spotřební materiál. Má omezenou životnost a postupně ztrácí schopnost udržet náboj. Doba provozu bazénového vysavače se proto bude opakovaným nabíjením a vybíjením v provozu postupně zkracovat.

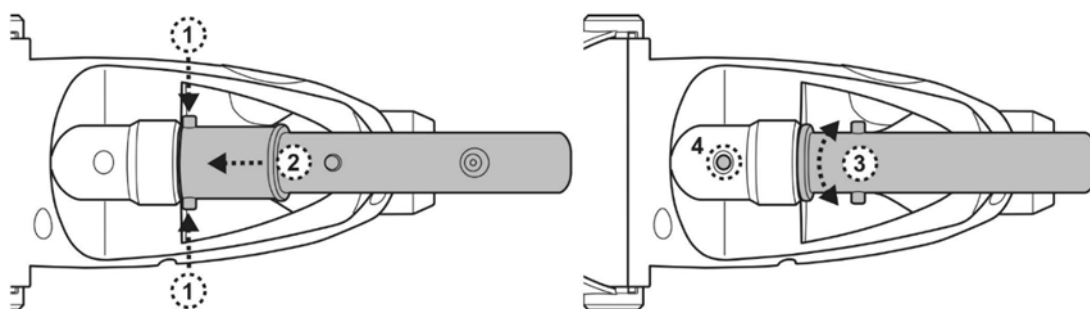
Po uplynutí životnosti baterie si přečtěte pokyny k likvidaci baterie v části "Likvidace baterie".

POZNÁMKA: Před dalším nabíjením nechte bazénový vysavač 30 až 40 minut odpočívat.

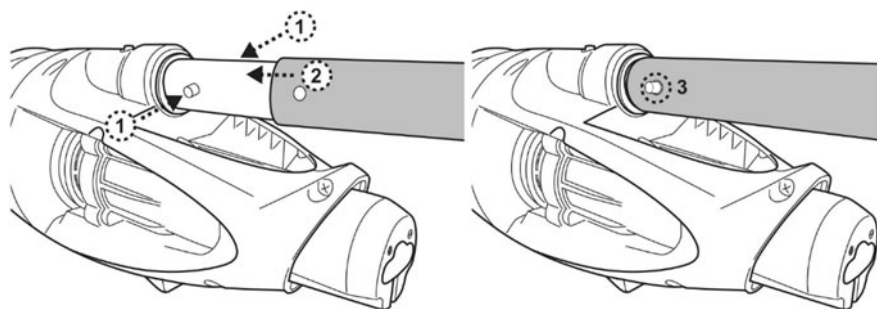
Nastavení před použitím

Montáž teleskopické tyče (není součástí dodávky) (pouze pro EU a USA)

Stiskněte boční kolíky konektoru teleskopické tyče a vložte jej do hlavního tělesa. Otáčejte konektorem v obou směrech, dokud není kolík zajištěn v otvoru, jak je znázorněno na obrázku.



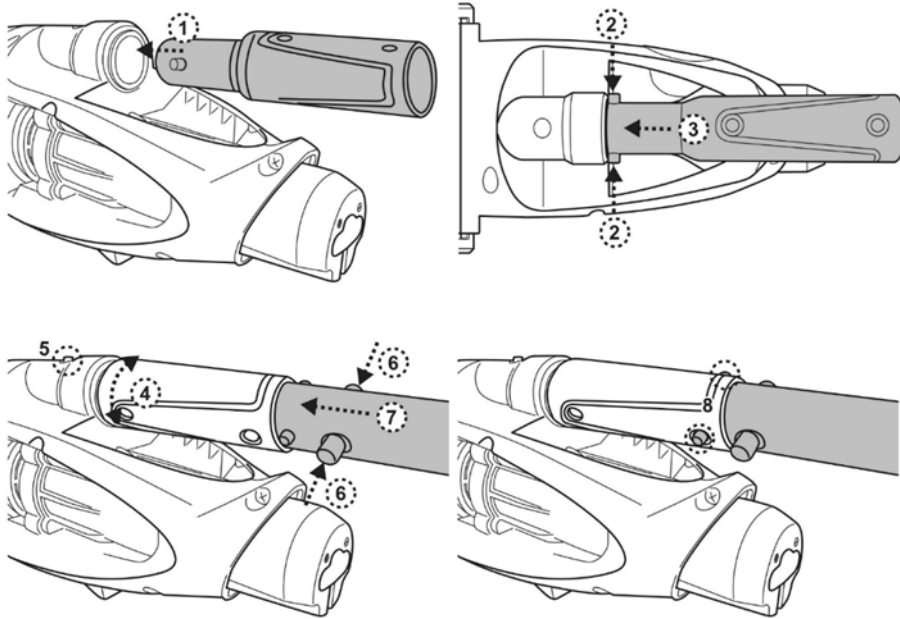
Teleskopickou tyč nasadte na konektor tyče. Zatlačte na boční kolíky konektoru a posuňte teleskopickou tyč dále dolů, dokud nebudou kolíky konektoru zajištěny v otvorech tyče.



Chcete-li teleskopickou tyč uvolnit, stiskněte současně boční kolíky a tyč vytáhněte.

Specifická montáž teleskopické tyče (není součástí dodávky) (pouze pro Austrálii a Nový Zéland)

Zasuňte konec (se dvěma bočními kolíky) specifického konektoru teleskopické tyče do bazénového vysavače podle obrázku, dokud se jeho boční kolíky nezajistí v zajišťovacím otvoru konektoru tyče na zadním tělese. Instalace specifické teleskopické tyče (s vnitřní vahadlovou sponou) do konektoru tyče podle obrázku:



Příprava bazénu

- Pokud jsou kameny, kořeny nebo kovová koroze v kontaktu se spodní stranou fólie, před použitím bazénového vysavače je zlikvidujte. V případě potřeby vyhledejte pomoc kvalifikovaného odborníka.
- Pokud je fólie křehká, poškozená nebo zvrásněná, obraťte se před použitím bazénového vysavače na kvalifikovaného odborníka, aby provedl potřebné opravy nebo výměnu fólie.
- Pokud používáte bazén se slanou vodou, před vložením bazénového vysavače do vody se ujistěte, že je veškerá sůl rozpuštěna.

OBSLUHA

Varování!

- Ujistěte se, že je vysavač v bazénu vypnutý
- Pokud zjistíte jakékoli poškození, nepoužívejte bazénový vysavač.
- V důsledku možného úniku maziv nanesených na O-kroužek by mohlo dojít k úniku olejové skvrny.
- Nepoužívejte tento bazénový vysavač, pokud jsou ve vodě přítomni lidé/zvířata.
- Před zahájením provozu se ujistěte, že je bazénový vysavač zcela ponořen do bazénu. Minimální hladina vody potřebná k provozu bazénového vysavače musí dosahovat nad vypínač zapnutí/vypnutí bazénového vysavače, když je držen ve svislé poloze. Provozování bazénového vysavače, pokud není správně ponořen, může vést k poškození přístroje a ztrátě záruky.

- Bazénový vysavač **NEPOUŽÍVEJTE** bez neporušené filtrační klece. Používáním bazénového vysavače bez neporušené filtrační klece na místě dojde ke ztrátě záruky.
 - **NENECHÁVEJTE** bazénový vysavač ve vodě, pokud jej nepoužíváte.
 - Před nasazením bazénového vysavače se ujistěte, že je nabíjecí kabel odpojen a nabíjecí zástrčka je zasunuta ochrannou krytkou.
- 1) Přeneste bazénový vysavač na stranu bazénu/vířivky. Ponořte bazénový vysavač do vody a pro zahájení provozu otočte vypínač do polohy ON.
POZOR! Při vkládání bazénového vysavače do bazénu dbejte na to, aby vždy směřoval dolů. V opačném případě; může dojít k ohnutí tyčového konektoru a jeho poškození během procesu.
 - 2) Chcete-li bazénový vysavač vyjmout z bazénu / vířivky, zvedněte jej a nasměrujte dolů, aby voda unikla oběma stranami a dnem bazénového vysavače.
- POZOR!** Dbejte na to, aby bazénový vysavač při vyjímání z bazénu vždy směřoval dolů. V opačném případě může dojít k ohnutí tyčového konektoru a následnému poškození bazénového vysavače.
- 3) Po každém použití propláchněte bazénový vysavač čistou vodou. **NEPOUŽÍVEJTE** žádné čisticí prostředky.

VYPRAZDŇOVÁNÍ FILTRU / ČIŠTĚNÍ FILTRAČNÍ PUNČOCHY

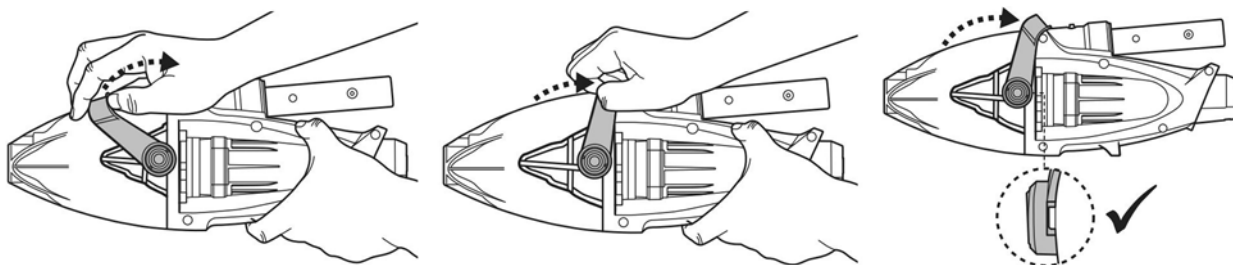
(Poznámka: Filtrační punčocha nemusí být nutně součástí každého modelu)

POZOR! Používáním bazénového vysavače bez nasazené filtrační klece dojde ke ztrátě záruky.

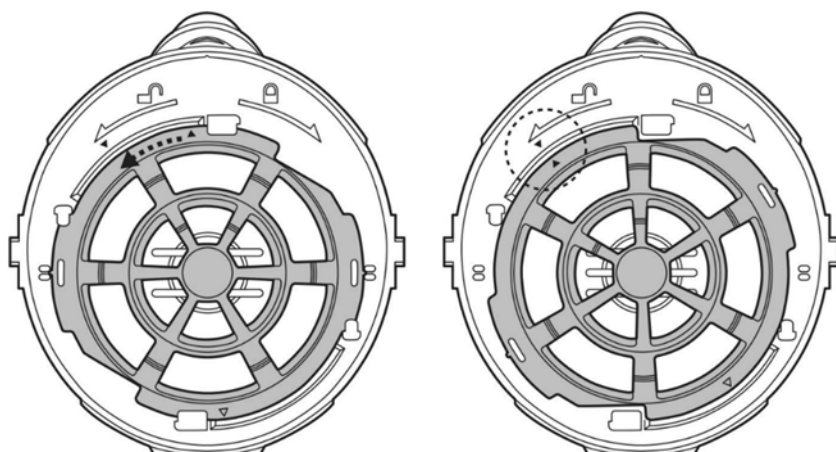
Abyste maximalizovali účinnost čištění, nezapomeňte před každým použitím a po něm vyčistit filtrační ponožku / filtrační klec.

POZOR! Pokud se bazénový vysavač nabíjí, odpojte externí adaptér od zdroje napájení a odpojte bazénový vysavač od nabíjecí zástrčky. Ujistěte se, že je bazénový vysavač vypnutý

1. Umístěte bazénový vysavač na stabilní povrch.
2. Podržte bazénový vysavač a páku krytu vypačte až na konec, aby se boční zámky zcela uvolnily.

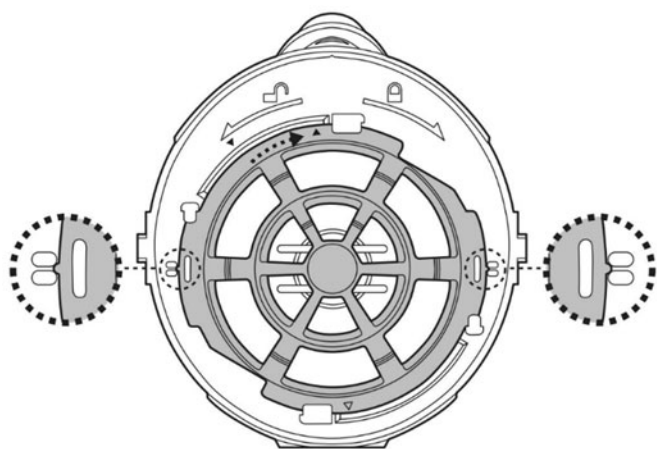


3. Odpojte kryt a opatrně odpojte punčochy od klece filtru. Vyjměte punčochu a otočte klecí filtru proti směru hodinových ručiček, dokud se trojúhelníkové důlky nesrovnají. Vyjměte filtrační klec z čističe.

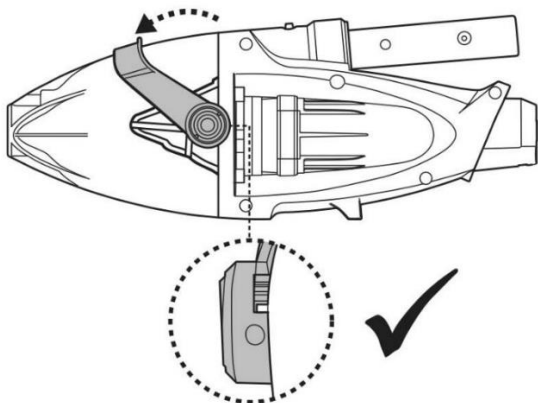


POZOR! Poškozenou filtrační punčochu/klec filtru vyměňte ihned před další operací.

4. Filtrační punčochu propláchněte čistou vodou.
5. Vyčistěte kryt od nečistot a opláchněte klec filtru vodou. Pokud je kartáčování považováno za nezbytné, použijte pouze měkký kartáč, kterým klec filtru jemně a opatrně vyčistíte.
6. Při opětovné montáži filtrační punčochy / filtrační klece postupujte opačně než v předchozích krocích. Otáčejte filtrační klecí ve směru hodinových ručiček, dokud nebude její boční výstupek zajištěn uvnitř zářezu na obou stranách, jak je znázorněno na obrázku. Uslyšíte zvuk "cvaknutí".



7. Vyrovnajte a znovu namontujte kryt na bazénový vysavač a ujistěte se, že je páka zajištěna tak, že ji zatlačíte až dolů ke krytu.



ÚDRŽBA A SKLADOVÁNÍ

POZNÁMKA:

1. Po každém použití nezapomeňte vyčistit a vysušit okolí nabíjecího portu a nabíjecích kolíků, abyste zabránili vzniku skvrn (vedlejší produkt přirozené chemické reakce mezi elektrickým proudem a vodou). Jinak lze skvrny odstranit lehkým drhnutím vatovou tyčinkou namočenou ve šťávě z citronu nebo octa.
2. Baterie se během skladování sama vybíjí. Před uskladněním bazénového vysavače se ujistěte, že je baterie nabitá přibližně na 30 až 50 % kapacity.
3. Pokud baterii nepoužíváte, musíte ji alespoň jednou za tři měsíce znovu nabít.
 - Odpojte externí adaptér ze zásuvky a poté odpojte konektor adaptéru od nabíjecí zástrčky.
 - Odpojte příslušenství od bazénového vysavače. V případě potřeby propláchněte bazénový vysavač a příslušenství čerstvou vodou. **NEPOUŽÍVEJTE** čisticí prostředky.
 - Nezapomeňte vypustit vodu z jednotky, rukojeti a tyčového konektoru.
 - Bazénový vysavač a jeho příslušenství vyčistěte a osušte vlhkým hadříkem.
 - Skladujte je na dobře větraném místě mimo dosah slunečního záření, dětí, tepla, zdrojů vznícení a bazénových chemikálií. Okolní teplota při skladování by měla být 10°C - 25°C (50°F - 77°F). **POZNÁMKA:** Vyšší teplota může snížit životnost baterie během skladování.

POZOR!

- Nikdy se nepokoušejte bazénový vysavač jakýmkoli způsobem rozebírat.
- V žádném případě se nepokoušejte sami rozebírat bazénový vysavač a vyměňovat oběžné kolo, motor a baterii.

POZOR!

• Nadměrné teplo může baterii poškodit a zkrátit její životnost. Pokud dojde k následujícím situacím, poraďte se s prodejcem ohledně výměny baterie:

- Baterie se plně nenabíjí.
- Doba provozu na baterie se zdatelně zkracuje. Sledujte a zaznamenávejte dobu provozu několika prvních operací (při plném nabití). Tyto doby provozu použijte jako referenční bod pro porovnání s dobami provozu v budoucnu.
- Před vyřazením je nutné baterii z bazénového vysavače vyjmout.
- Při vyjmutí baterie musí být bazénový vysavač odpojen od elektrické sítě.
- Baterie musí být bezpečně zlikvidována v souladu s místními vyhláškami nebo předpisy.

POZNÁMKA: Nesprávná údržba může zkrátit životnost baterie a v důsledku toho ovlivnit její kapacitu.

ODSTRANĚNÍ BATERIE (Provede autorizovaný technik) Baterie

bazénového vysavače je bezúdržbová dobíjecí lithium-iontová baterie, která musí být řádně zlikvidována. Je nutná recyklace; informace získáte na místním úřadě.

POZOR! Nikdy se nepokoušejte rozebírat akumulátor.

- Po odpojení akumulátoru z bazénového vysavače odstraňte všechny osobní předměty, jako jsou prsteny, náramky, náhrdelníky a hodinky.
- Baterie může vytvořit zkratový proud dostatečně vysoký na to, aby přivařil prsten (nebo podobný předmět) ke kovu a způsobil přitom vážné popáleniny.
- Při vyjímání akumulátoru používejte kompletní ochranu očí, rukavice a ochranný oděv.

- Nedotýkejte se vodičů a nedovolte, aby se dotýkaly kovových předmětů, které by mohly způsobit jiskření a/nebo zkrat baterie.
- V blízkosti baterie nebo bazénového vysavače nikdy nekuřte ani nepřipouštějte jiskření nebo plamen.
- Nevystavujte baterii ohni nebo silnému teplu, protože by mohlo dojít k výbuchu.

POZOR!

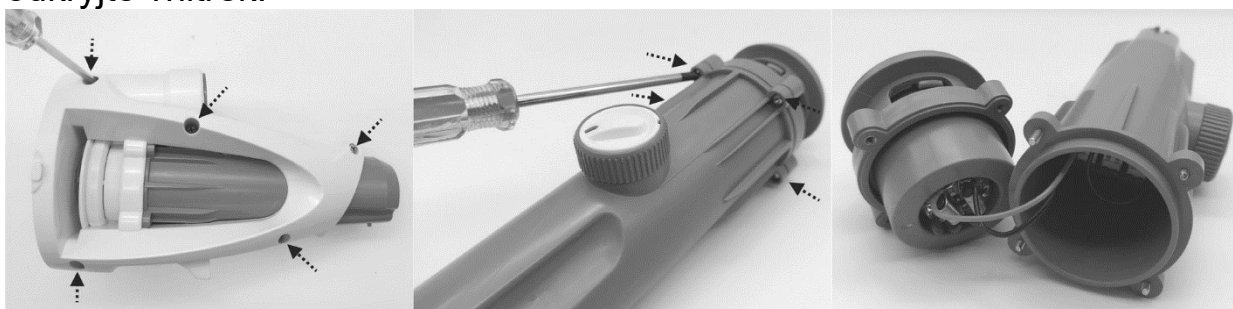
Pokud dojde k úniku z baterie, zabraňte kontaktu s unikajícími kapalinami a poškozenou baterii vložte do plastového sáčku.

- Pokud se uniklé tekutiny dostanou do kontaktu s kůží a oděvem, okamžitě je omyjte velkým množstvím vody a mýdla.
- Pokud se vytékající tekutiny dostanou do očí, okamžitě je alespoň 15 minut vyplachujte tekoucí studenou vodou a netřete si je. Co nejdříve vyhledejte lékařskou pomoc.

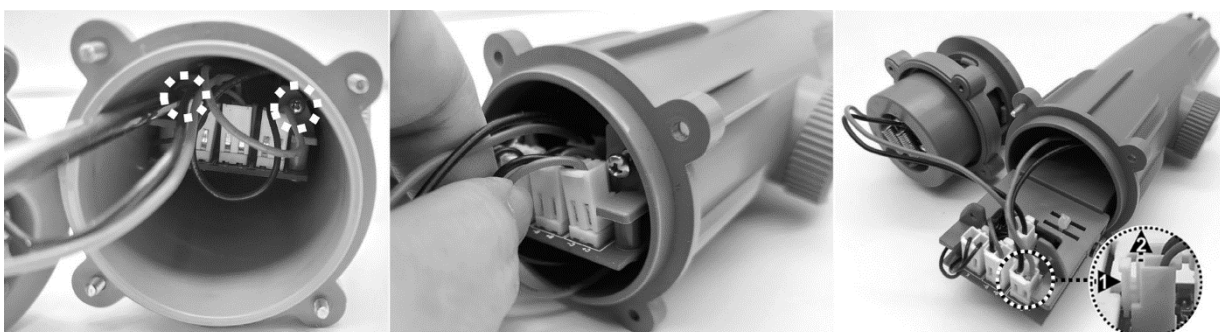
Jak vyjmout akumulátor pouze za účelem jeho likvidace (provádí autorizovaný technik)

Doporučené nářadí (není součástí dodávky): Křížový šroubovák

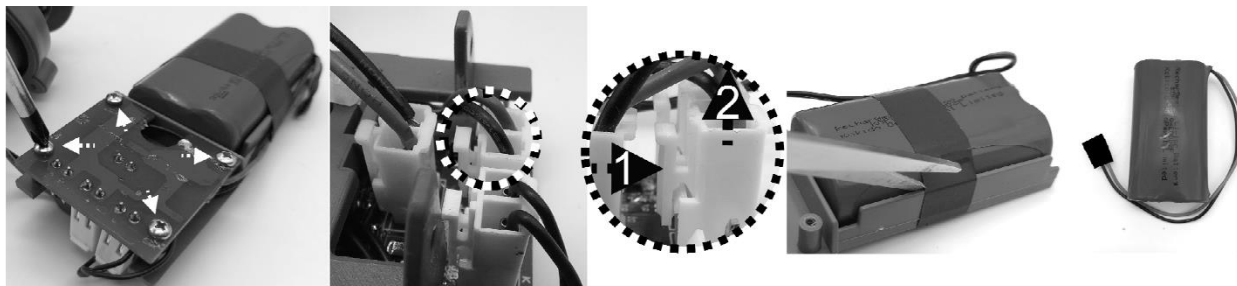
1. Pomocí šroubováku Philips odšroubujte všechny šrouby na tělese. Oddělte poloviny těla, abyste odkryli hlavní jednotku. Šroubovákem odšroubujte šrouby na předním krytu hlavní jednotky. Sejměte kryt a odkryjte vnitřek.





2. Šroubovákem odšroubujte šroub na rohu opěrné desky. Vytáhněte desku, abyste odkryli všechny konektory vodičů. Odpojte konektor drátu v rohu, jak je znázorněno na obrázku, stisknutím jeho svorky a vytažením.



3. Pomocí šroubováku odšroubujte 4 šrouby na desce PCBA. Odstraňte desku PCBA, abyste odkryli všechny konektory vodičů. Uvolněte prostřední drátový konektor v první řadě. Přestříhněte pásku a vyjměte baterii. Konektor baterie ihned omotejte izolační páskou, aby nedošlo ke zkratu způsobenému kontaktem obou drátových svorek.



ŘEŠENÍ PROBLÉMŮ

Problém	Možná příčina	Řešení
Bazénový vysavač nezachycuje nečistoty	Baterie se vybíjí	Znovu nabijte baterii.
	Oběžné kolo je zaseknuté	Vypněte bazénový vysavač a vizuálně zkontrolujte mezeru uprostřed bazénového vysavače, zda není oběžné kolo ucpané velkými nečistotami. Pokud je to možné, použijte malý nástroj k opatrnému odstranění nečistot. V případě potřeby se obraťte na svého prodejce, který vám poskytne další pokyny. POZOR! Ujistěte se, že je bazénový vysavač při údržbě vypnutý.
	Oběžné kolo je rozbité	Ohledně výměny oběžného kola se obraťte na svého prodejce.
	Kryt je plný nečistot	Vyčistěte kryt a filtrační ponožku/košík filtru. Pokud situace přetrvává, odstraňte filtrační ponožku pro provoz.
Z krytu uniká smetl.	Klapka sací trysky je zlomená	Klapka sací trysky funguje jako dvířka, která zabraňují vzniku nečistot. Před únikem z kapoty. Pro náhradní díl a pokyny se obraťte na prodejce.
Nečistoty se dostávají mimo filtr	Poškozená filtrační ponožka/košík filtru.	Vyměňte filtr za novou filtrační punčochu / filtrační koš.
Pólový konektor nelze být zajištěny při montáži	Boční kolík na pólovém konektoru je rozbitý	Vyměňte jej za nový pólový konektor.
Bazénové vysávání je aktivováno, i když je podle spínače vypnuté.	Přítomnost magnetických objektů v blízkosti má neúmyslně zapnul motor.	Odsuňte magnetické předměty nebo vysavač od sebe.
Bazénový vysavač nelze nabíjet / dobíjet	Baterie je poškozená	O výměnu baterie požádejte prodejce. POZOR! NEOTVÍREJTE bazénový vysavač a nevyměňujte baterii sami. Mohlo by dojít k vážnému nebo smrtelnému zranění a v důsledku toho by zanikla záruka.
	Nabíjecí zástrčka není správně připojena k externímu adaptéru a bazénu vakuu	Řiďte se návodem k použití a správně připojte nabíjecí příslušenství.
	Poškozený externí adaptér	O výměnu požádejte prodejce. POZOR! Použití nesprávného externího adaptéru vede k poškození bazénového vysavače / baterie a ke ztrátě platnosti záruky, která z toho vyplývá.
Vysavač v bazénu se nepohybuje plynule	Kolo je zaseknuté	Vyčistěte kolo od nečistot.
Doba nabíjení je delší, než je inzerováno	Barevné nabíjecí kolíky	Skvrny lze odstranit vatovou tyčinkou namočenou v horké vodě. Šťávou z citronu nebo octem vyčistěte okolí nabíjecích kolíků.
Provozní doba je podle očekávání kratší	Baterie není plně nabitá	Bazénový vysavač nabíjejte alespoň 6 hodin. POZNÁMKA: pokud se na nabíjecích kolících objeví skvrny, odstraňte je pomocí vatové tyčinky namočené v citronové šťávě nebo octu.
Environmentální programy, evropská směrnice o OEEZ		
	Respektujte prosím předpisy Evropské unie a pomozte chránit životní prostředí. Nefunkční elektrozařízení odevzdejte do zařízení určeného vaší obcí, které řádně recykluje elektrická a elektronická zařízení. Nevyhazujte je do kontejnerů na netříděný odpad. U předmětů obsahujících vyměnitelné baterie před likvidací výrobku vyjměte baterie.	
	© 2021 Kokido Development Ltd. Všechna práva vyhrazena. Žádná část tohoto dokumentu nesmí být reprodukována nebo přenášena v jakékoli formě nebo jakýmkoli prostředky, ať už elektronickými, mechanickými, fotokopírovacími, nahrávacími nebo jinými, bez předchozího písemného souhlasu společnosti Kokido Development Ltd. (V1)	21008027

Pokud potřebujete měkkou kopii tohoto návodu k použití, kontaktujte prosím náš
zákaznický servis e-mailem: **customerservice@kokido.com**.

TYTO POKYNY USCHOVEJTE



We reserve the right to change all or part of the features of the articles or contents of this document, without prior notice.
International patents pending



Nous nous réservons le droit de modifier tout ou partie des caractéristiques des articles ou des contenus de ce document, sans notification préalable.
Brevets internationaux en attente



Nos reservamos el derecho de modificar la totalidad o parte de las características de los artículos o contenidos de este documento sin aviso previo.
Patentes Internacionales pendientes



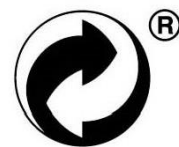
Wij behouden ons het recht voor om zonder voorafgaande kennisgeving de artikelen of de inhoud van dit document te wijzigen.
In afwachting van internationale patenten



Ci riserviamo il diritto di modificare integralmente o parzialmente le caratteristiche degli articoli o del contenuto del presente documento senza preavviso.
Patenti internazionali in attesa



Wir behalten uns das Recht vor, Aspekte der Artikel bzw. den Inhalt dieses Dokuments jeweils ganz oder teilweise ohne vorherige Ankündigung zu ändern.
International zum Patent angemeldet



NB-V1-21008027

**Výrobce/Fabricant/Fabricante/Fabrikant/Fabbricante/Hersteller:
Kokido Development Limited.**

Unit 1319, Sunbeam Centre, 27 Shing Yip Street, Kwun Tong, Kowloon, HK