



# ADAGIO+

Velmi tenké bazénové LED lampy  
(překlad původního návodu k použití)



85WH35

85WH65

## VŠEOBECNÉ TECHNICKÉ PODMÍNKY

Maximální teplota vody: +40°C Tyto lampy je nutno udržovat mimo zóny zamrznutí.	Vstupní napětí: Minimální 8 V ~ 50Hz/60Hz Jmenovité 12 V ~ 50Hz/60Hz Maximální 14 V ~ 50Hz/60Hz
Mezinárodní stupeň krytí IP: IPX8, ponořeno v hloubce max. 2 metry	Tloušťka: 12 – 20 mm v závislosti na typu předního kroužku
Bazénové lampy <b>ADAGIO +</b> musí být během provozu zcela ponořené ve vodě!	

ČÍSLO MODELU	TYP LAMPY (*) (ke spojení s předním rámečkem)	VSTUPNÍ PROUD	KABEL (**)	SVĚTELNÝ VÝKON (***)
85WH35	BÍLÁ vnější průměr = 10 cm	<b>35W</b>	2 vodiče	2700 lm
85WH65	BÍLÁ vnější průměr = 17 cm	<b>65W</b>	2 vodiče	5400 lm

(\*) Je dostupný široký výběr předních rámečků z polymeru nebo nerezové oceli jako volitelné příslušenství.

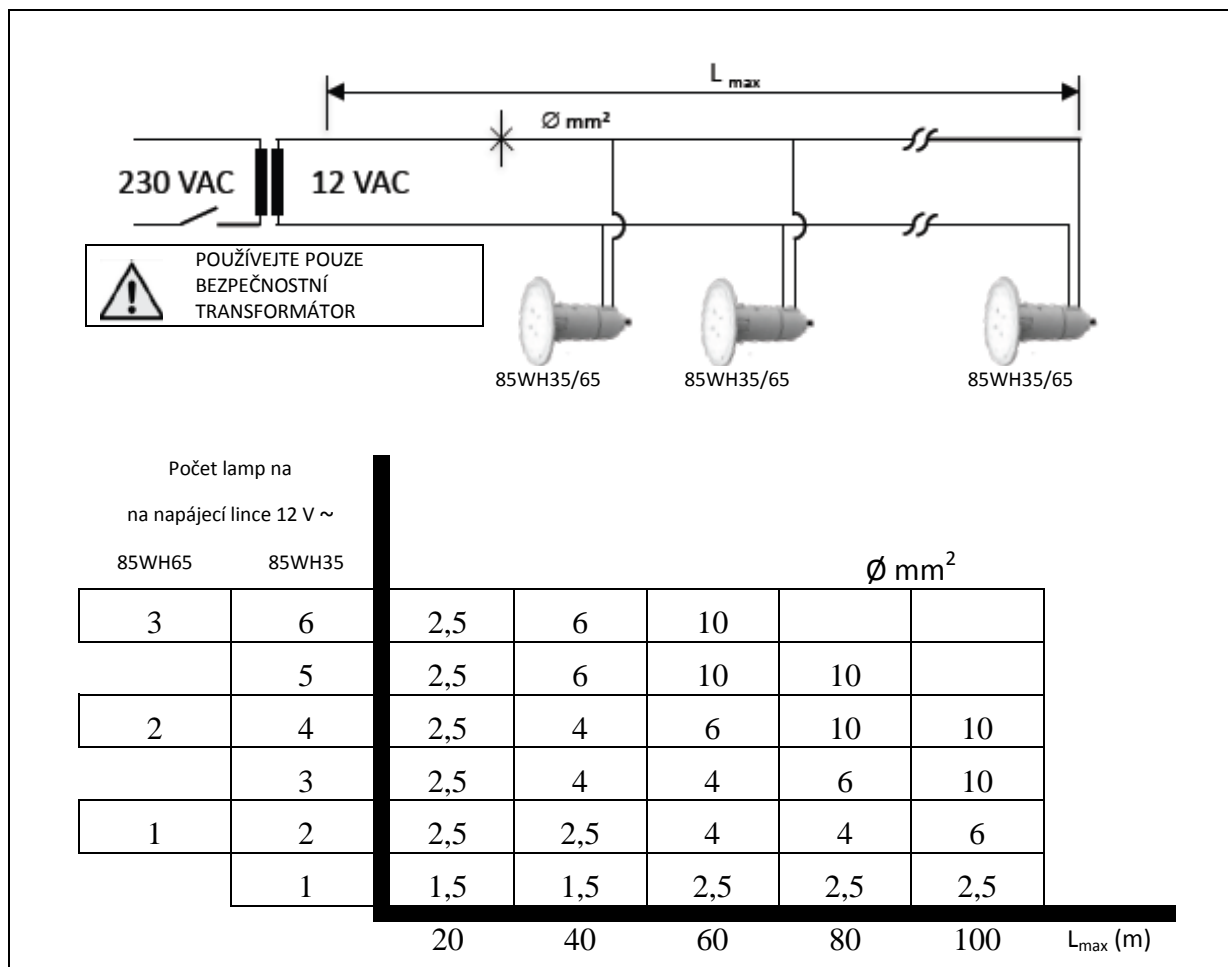
(\*\*) Dodávaný kabel měří 4 metry pro každou lampu

(\*\*\*) Typický výchozí světelný tok při teplotě vody +25 °C a napětí lampy 12 V stř.

## POKYNY K INSTALACI

1. Připojte elektrický kabel k plášti lampy
2. Instalujte přední rámeček (volitelné příslušenství). Otáčejte, dokud nezacvakne na místo.
3. Instalujte lampu do bazénu. Ponechte rezervní délku vodiče a omotejte šňůru napájecího vedení.

## ELEKTRICKÉ ZAPOJENÍ



## VÝMĚNA ZA STÁVAJÍCÍ PARABOLU PAR56 (POUZE 85WH65)

