

ELEGANCE 70 / 80 / 95

CZ ELEGANCE 70 / 80 / 95	01
EN ELEGANCE 70 / 80 / 95	17
DE ELEGANCE 70 / 80 / 95	33
FR ELEGANCE 70 / 80 / 95	49
RU ELEGANCE 70 / 80 / 95	65



PROTIPROUD ELEGANCE 70/80/95



INSTALAČNÍ
A UŽIVATELSKÁ PŘÍRUČKA



VERZE 23. 4. 2018 / REVIZE: 25. 5. 2020

CZ

Obsah

1.	Umístění zařízení	3
2.	Přípevnění těla protiproudu	3
3.	Montáž těla protiproudu	5
4.	Instalace vzduchového a pneumatického vedení	6
5.	Přípevnění čelního krytu protiproudu	7
6.	Minimální nároky na prostor pro instalaci zařízení	8
7.	Použití a nastavení protiproudu ELEGANCE	9
8.	Seznam dílů protiproudu ELEGANCE	10
9.	Elektrické zapojení	11
10.	Čerpadlo protiproudu ELEGANCE	12
11.	Záruční podmínky	13
12.	Fotodokumentace	14

Děkujeme, že jste si vybrali náš výrobek a že důvěřujete naší společnosti. Aby vám používání tohoto výrobku přinášelo radost, přečtěte si, prosím, pečlivě tyto pokyny a před použitím zařízení postupujte přesně podle uživatelské příručky, aby nedošlo k poškození zařízení nebo zbytečnému zranění.

Umístění zařízení

1.

Nákupem protiproudého zařízení ELEGANCE jste získali kvalitní výrobek, který vám zpříjemní chvíle strávené v bazénu.

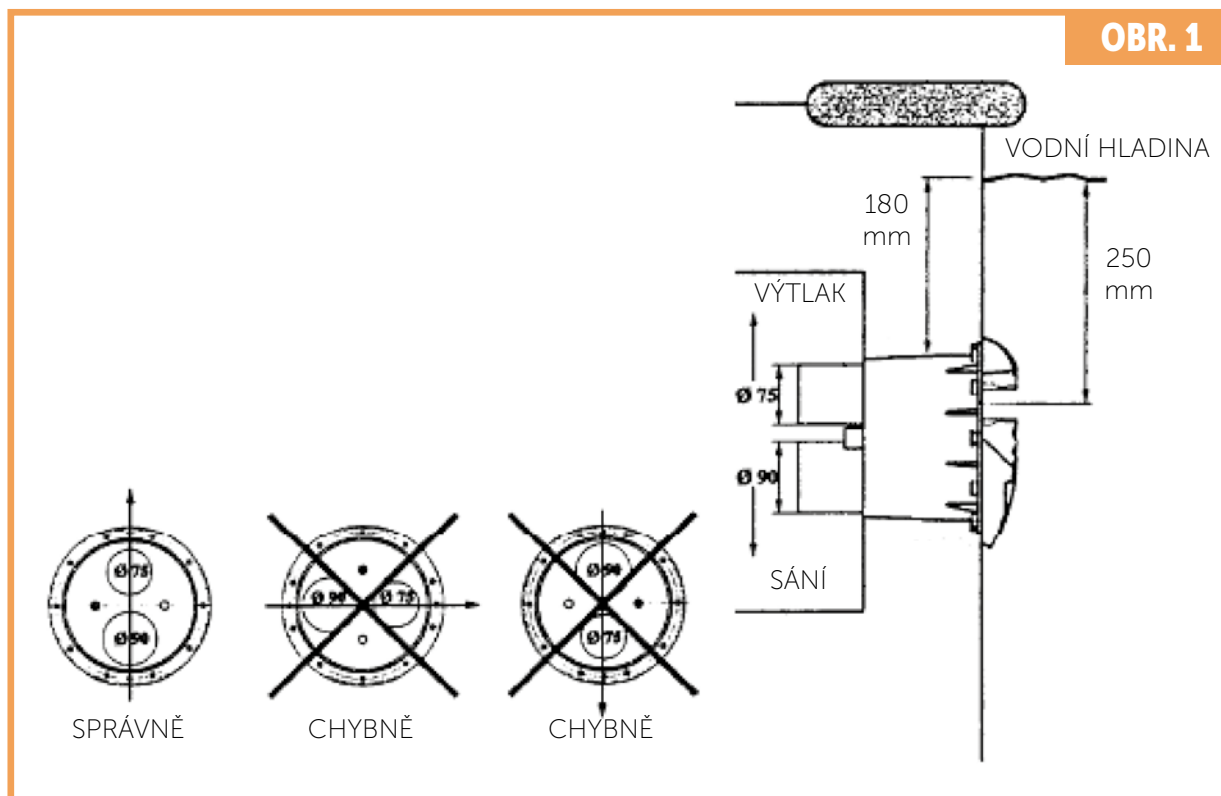
Elektrické čerpadlo by mělo být instalováno co nejbližší k bazénu, aby dosahovalo maximálního výkonu a omezily se ztráty způsobené třením. Původní průměry příslušenství z PVC, které je dodáváno se zařízením, by měly být vždy zachovány.

Čerpadla, která jsou součástí zařízení, nejsou samonasávací, proto je nutné je namontovat pod úroveň hladiny. Technologická místnost pro zařízení musí být dostatečně větraná, třeba i ventilátorem, aby nedocházelo ke srážení (kondenzaci) vody. Zajistíte tak správný provoz zařízení.

Přípevnění těla protiproudu

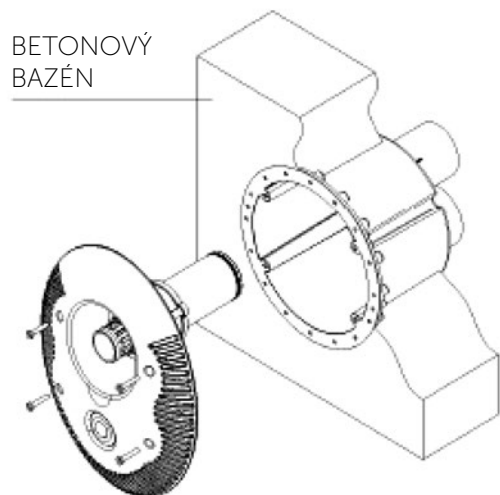
2.

Při montáži těla protiproudu berte na vědomí, že musí být umístěno v poloze, která je znázorněna na obrázku 1. Výtlak o průměru 75 mm a sání o průměru 90 mm musí být umístěny ve svislé poloze tak, aby strana výtlaku ($\varnothing 75$ mm) byla výše než strana sání ($\varnothing 90$ mm) (viz obrázek 1). Protiproudé zařízení umístíte tak, aby střed otvoru trysky byl cca 250 mm pod vodní hladinou (viz obrázek 1). Začátek výřezu pro usazení hrnce by měl být 180 mm od budoucí hladiny vody. Při této výšce bude střed trysky 250 mm pod hladinou. Tyto pokyny je naprosto nezbytné dodržet a zařízení podle nich správně namontovat, zajistíte tím jeho správné fungování.



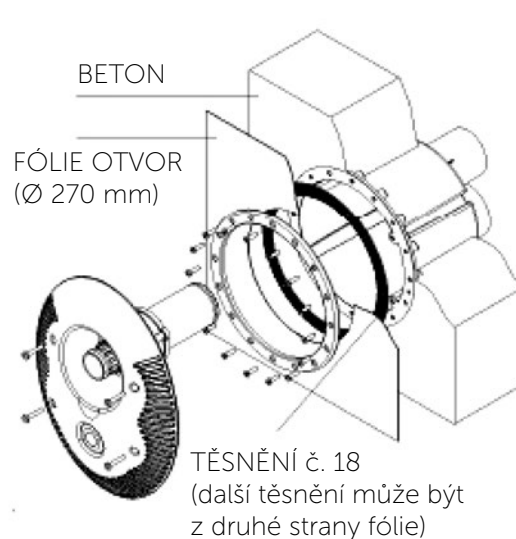
OBR. 2a

INSTALACE DO BETONOVÉHO BAZÉNU



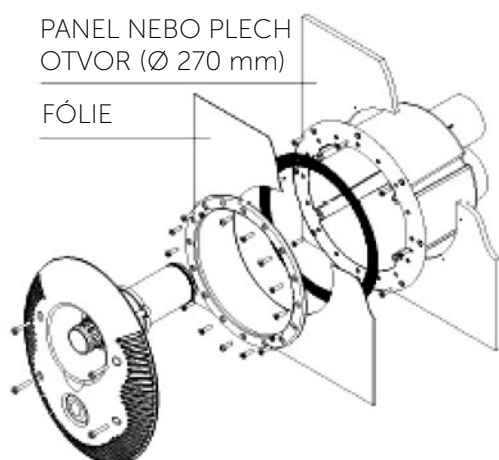
OBR. 2b

INSTALACE DO BETONOVÉHO BAZÉNU S FÓLIÍ



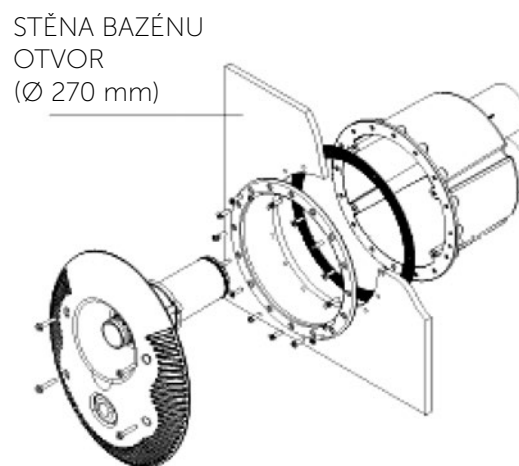
OBR. 2c

INSTALACE DO PANELOVÉHO NEBO PLECHOVÉHO BAZÉNU S FÓLIÍ



OBR. 2d

INSTALACE DO PREFABRIKOVANÉHO (LAMINÁTOVÉHO NEBO POLYPROPYLENOVÉHO) BAZÉNU



Montáž těla protiproudu

3.1 Montáž těla protiproudu do betonu

Na tělo protiproudu (č. 20, obr. 3) nalepte hadici (č. 21, obr. 3) a zaveďte je do technologického prostoru (jímky). Konce hadic ochraňte před betonem. Instalaci těla protiproudu (č. 20, obr. 3) proveďte podle obr. 2a do otvoru v betonové zdi, či do bednění pro betonování bez příruby a těsnění. Jakmile je tělo připevněno na zdi, postupujte podle návodu v článku 4 a instalujte pneumatické a vzduchové vedení.

3.2 Montáž těla protiproudu do betonových bazénů s fólií

Při montáži těla protiproudu do stěny betonového bazénu s fólií postupujte podle návodu popsaného v kapitole č. 2 a 3. Po připevnění těla protiproudu na stěnu bazénu můžete přistoupit k montáži těsnění a příruby protiproudu (obr. 2b). Těsnění (č. 18, obr. 3) přitáhněte k tělu protiproudu (č. 20, obr. 3) pomocí 2 šroubků (č. 19, obr. 3) a berte v úvahu, že bazénová fólie může být mezi dvěma těsněními (obr. 2b). Nakonec připevněte přírubu (č. 17, obr. 3) a dotáhněte šroubky (č. 16, obr. 3), teprve potom vyřízněte fólii z vnitřní strany příruby. Při instalaci vzduchového a pneumatického vedení postupujte podle návodu v článku 4.

3.3 Montáž těla protiproudu do panelového nebo plechového bazénu s fólií

Ve stěně bazénu připravte otvor o průměru 270 mm tak, aby střed trysky byl cca 30 cm pod hladinou vody, jak je popsáno v článku 2 (obr. 1). Tělo protiproudu (č. 20, obr. 3) osadte z vnitřní strany bazénu do připraveného otvoru. Tělo připevněte pomocí 8 samořezných šroubů (č. 19, obr. 3) na stěnu bazénu, jak je znázorněno na obr. 2c. Těsnění (č. 18, obr. 3) přitáhněte k tělu protiproudu (č. 20, obr. 3) pomocí 2 šroubů (č. 19, obr. 3), po instalaci fólie připevněte přírubu (č. 17, obr. 3) a dotáhněte šroubky (č. 16, obr. 3), teprve potom vyřízněte fólii z vnitřní strany příruby. Při instalaci vzduchového a pneumatického vedení postupujte podle návodu v článku 4.

3.4 Montáž těla protiproudu do prefabrikovaného (polypropylenového) bazénu

Ve stěně bazénu vyřízněte otvor o průměru 230 mm tak, aby střed trysky byl cca 30 cm pod hladinou vody, jak je popsáno v článku 2 (obr. 1). Těsnění (č. 18, obr. 3) nalepte z vnější strany bazénové stěny a podle této šablony připravte otvory pro 16 šroubků příruby (č. 16, obr. 3). Tělo protiproudu (č. 20, obr. 3) připravte z vnější strany bazénu a přírubu (č. 17, obr. 3) dotáhněte šroubky (č. 16, obr. 3) z vnitřní strany, jak je znázorněno na obr. 2d. Při instalaci vzduchového a pneumatického vedení postupujte podle návodu v článku 4.

3.5 Montáž těla protiproudu u laminátového bazénu

Montáž těla protiproudu u laminátového bazénu určuje výrobce bazénu. Jeho osazení může být odlišné od doporučení výrobce protiproudu. Rozdílné může být i umístění dle jednotlivých typů v závislosti na konstrukci bazénu.

4.

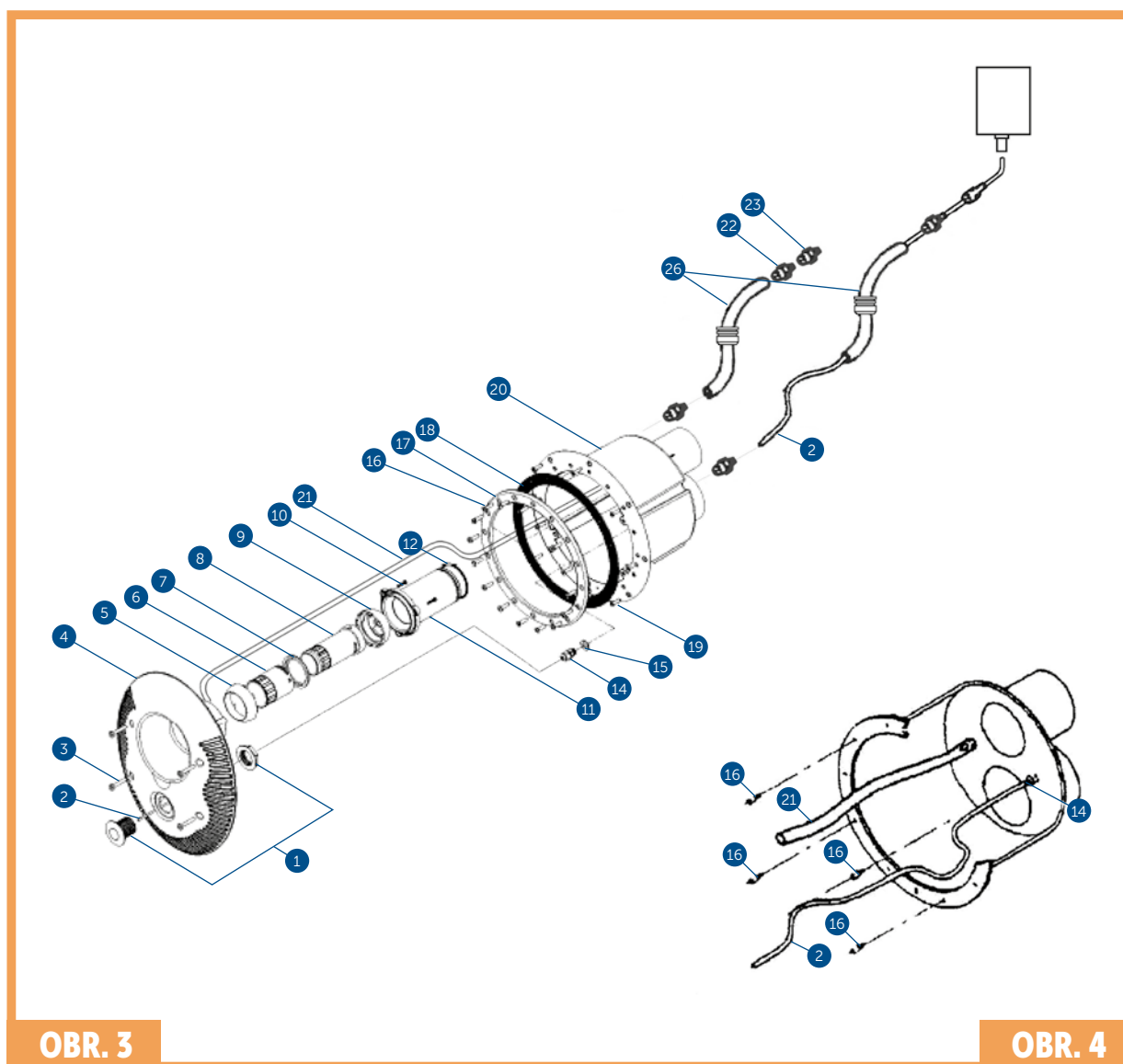
Instalace vzduchového a pneumatického vedení

Instalace vzduchového vedení:

Na hadici, která slouží jako vzduchové vedení, nainstalujte zpětný ventil (č. 22, obr. 3). Je důležité umístit zpětný ventil na zeď technologického prostoru tak, aby bylo zabráněno nasávání nečistot (obr. 5). Naposled připevněte ohebnou trubku (č. 21, obr. 3) zatlačením do trysky uvnitř těla protiproudě (obr. 4).

Instalace pneumatického vedení:

Konec hadičky (č. 2, obr. 3) pneumatického spínání protáhněte otvorem v těle protiproudě (č. 20, obr. 3), přitáhněte ji průchodkou (č. 14) a připojte k pneumatickému spínači (č. 1, obr. 3) umístěnému na čele protiprouděho zařízení.



Kompletní čelní kryt je dodáván smontovaný a zahrnuje díly č. 1 až 12 (obr. 3). Výjimkou je průhledná pneumatická hadička (č. 2), která je již součástí těla protiproudu (obr. 4). Při montáži čelního krytu postupujte takto:

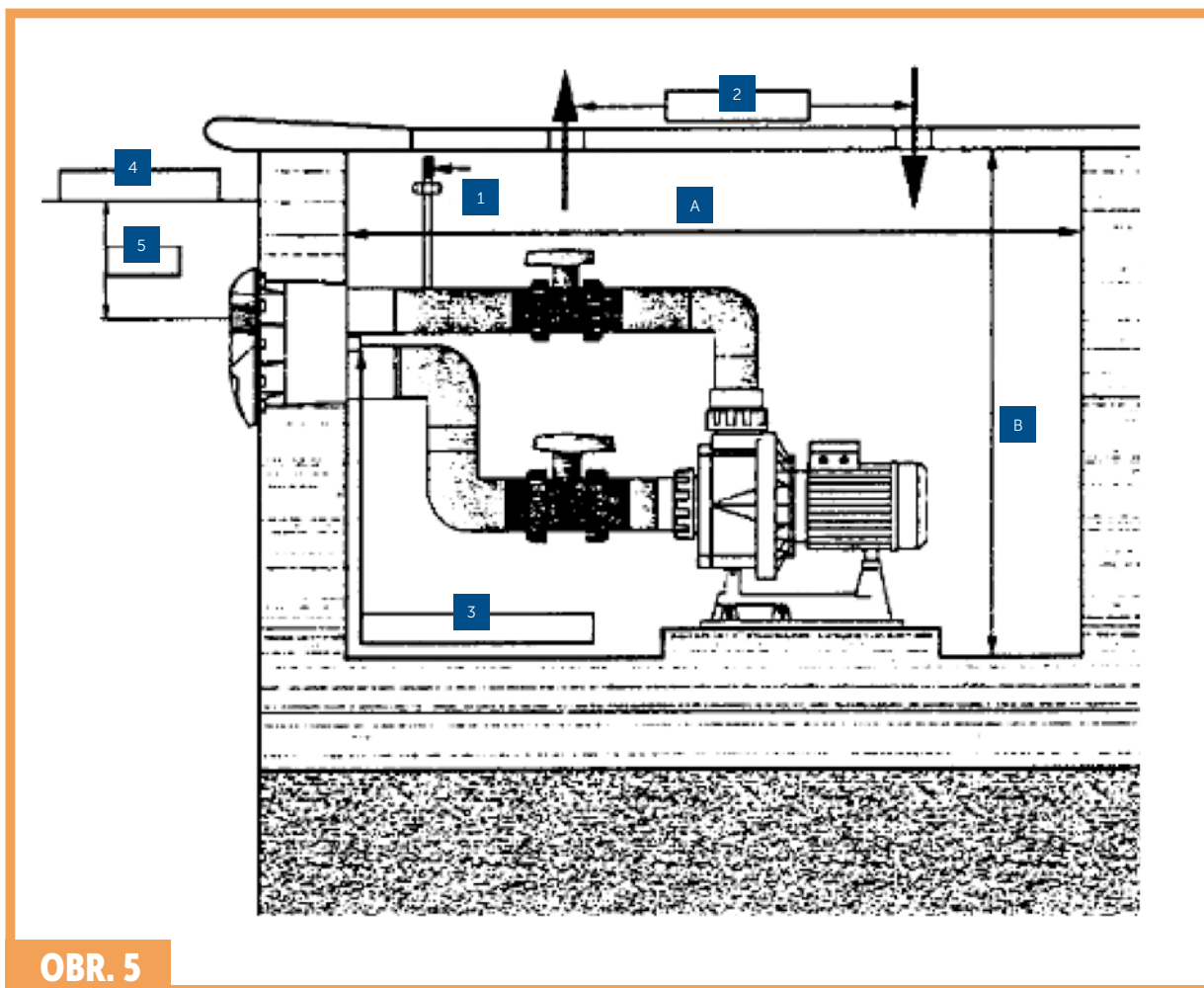
- Zapojte hadičku č. 2, nasuňte ji na trn pneumatického tlačítka (č. 1, obr. 3).
- Zapojte hadici č. 21, vsuňte ji do trysky na čelním krytu.
- Spojte kompletní čelní kryt s tělem protiproudu a dbejte na to, aby kroužek (č. 12) byl vsunutý do ústí výtlačného otvoru (ø 75 mm).
- Utáhněte čtyři šrouby (č. 3, obr. 3). Jakmile jsou těsně dotažené, je čelní kryt připraven k použití.

6.

Minimální nároky na prostor pro instalaci zařízení

Před samotnou montáží zařízení je nezbytné vzít v úvahu rozměry technologické místnosti (jímky), kde chcete protiproud umístit. Předem se ujistěte, že nebudete mít problémy s nedostatkem místa při montáži čerpadla. Minimální doporučené rozměry technologického prostoru potřebné k instalaci zařízení viz obr. 5 + tabulka.

šíře (mm)	délka A (mm)	výška B (mm)
750	1420	900



OBR. 5

- 1 Přísávání vzduchu
- 2 Ventilace
- 3 Do el. spínání
- 4 Vodní hladina
- 5 25 cm

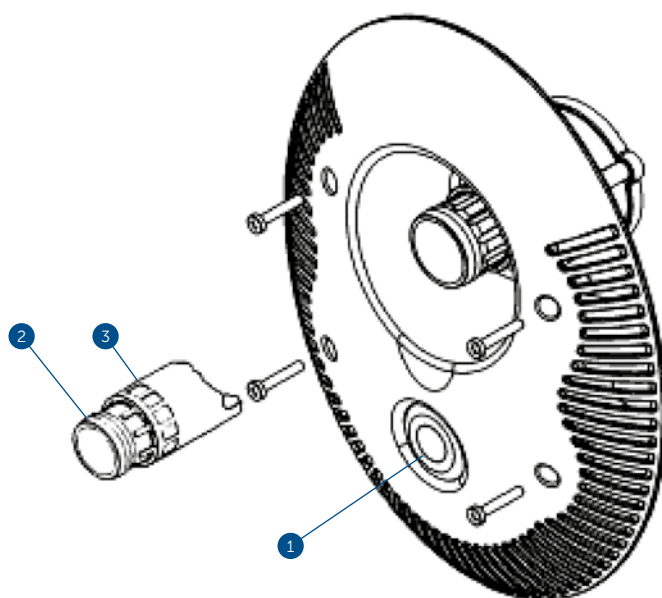
Jakmile je protiproud nainstalován, stává se váš bazén místem odpočinku a relaxace díky příjemnému vzrušení z proudu vody nebo vody se vzduchem, který jednotka vytváří. Z bazénu spouštíte protiproud stlačením pneumatického vypínače (č. 1, obr. 6). Zapnutý protiproud vhání proud vody, nebo vodu se vzduchem. To závisí na nastavení předních trysek (obr. 6). Pouze proud vody: Maximálního toku vody je dosaženo otočením vnitřní trysky (č. 2, obr. 6) doleva. Tok vody naopak omezíte pootočením trysky doprava. Proud vody se vzduchem: Pro nastavení nebo omezení toku vzduchu otáčejte vnější tryskou (č. 3, obr. 6).

DETAIL PROTIPROUDÉ TRYSKY

MAXIMÁLNÍ PRŮTOK



MINIMÁLNÍ PRŮTOK



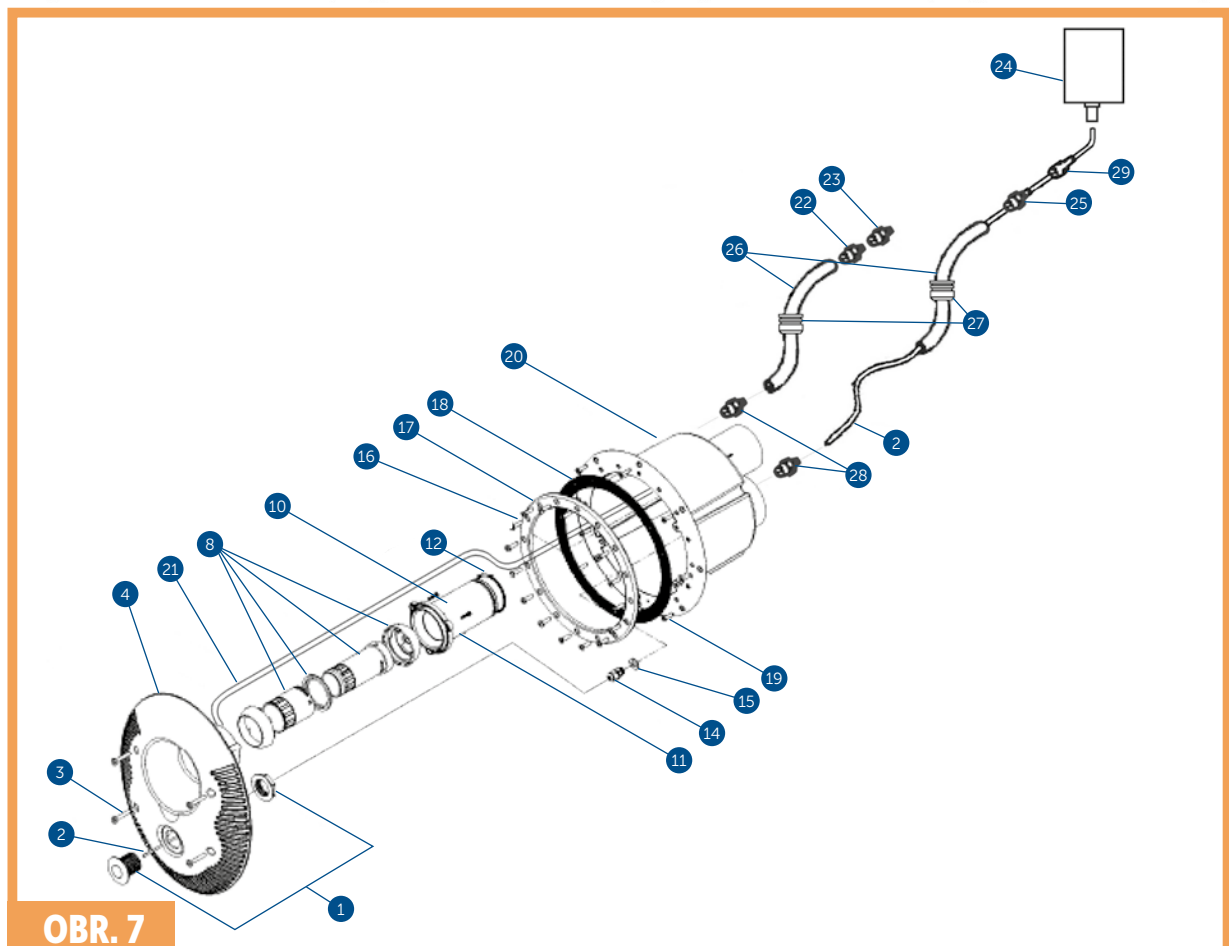
OBR. 6

8.

Seznam dílů protiproudu ELEGANCE

Pol.	Popis výrobku	ks	Kód produktu
1	Tlačítko pneumatické k protiproudu	1 ks	1BP04-01-011
2	Pneumatická hadička D5	7 m	1ND03-01-003
3	Šroub k masce protiproudu	4 ks	1ND03-01-016
4	Čelní kryt protiproudu	1 ks	1ND03-01-009
8	Tryska protiproudu vnitřní	1 ks	1ND03-01-031
10	Šroub trysky - samořezný	3 ks	
11	Tryska protiproudu vnější	1 ks	1ND03-01-030
12	Těsnění o-kroužek trysky protiproudu	1 ks	1ND03-01-024
14	Průchodka pneum. hadičky	1 ks	
15	O - kroužek průchodky	1 ks	
16	Šroub příruby	16 ks	1ND03-01-047
17	Příruba těla hlavy protiproudu	1 ks	1ND03-01-012
18	Těsnění	2 ks	1ND03-01-025
19	Šroub těla protiproudu	4 ks	1ND03-01-018
20	Tělo hlavy protiproudu	1 ks	1ND03-01-021
21	Hadička přísávání vzduchu D12	1 ks	1ND03-01-004
22	Redukce těla hlavy protiproudu D20/8	1 ks	1BP07-02-032
23	Ventil zpětný přísávání vzduchu protiproudu	1 ks	1ND03-01-044
24	Pneumatický spínač protiproudu	1 ks	*
25	Zakončení	1 ks	1ND03-01-013
26	Ochranná hadice / Hadička přísávání vzduchu	2 ks	1BP07-01-021
27	Průchodky do šachty	2 ks	1BP11-02-121
28	PVC redukce	2 ks	1BP07-02-098
29	Redukce	1 ks	BXNDPPD015

* Elegance 70-230V = 1ND03-01-001; Elegance 70-400V = 1ND03-01-002; Elegance 80 = 1ND03-01-005; Elegance 95 = 1ND03-01-038;



Připojení motoru a spínače protiproudu může provádět pouze osoba s odbornou kvalifikací v souladu s vyhláškou č. 50/1978 Sb. Motor musí být jištěn proti přetížení a celé zařízení musí být napojeno přes proudový chránič s reziduálním proudem 0,03 A.

Napětí hlavního přívodu elektrické energie musí odpovídat údajům na štítku, který je na každém zařízení. Všechny kovové části zařízení musí být propojeny (uzemněny). Jistící prvky musí být v souladu s předpisy, které jsou platné pro motor, který má být jištěn, za předpokládaných podmínek provozu. Všechny pokyny uváděné výrobcem musí být dodržovány (viz označení na štítku).

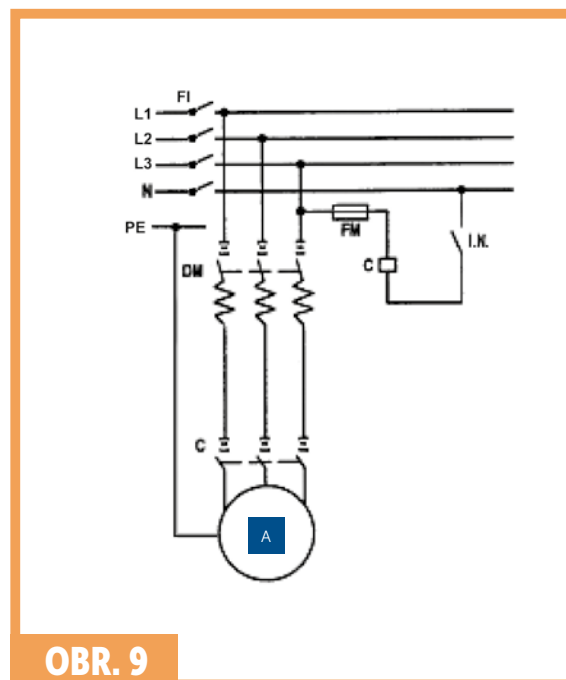
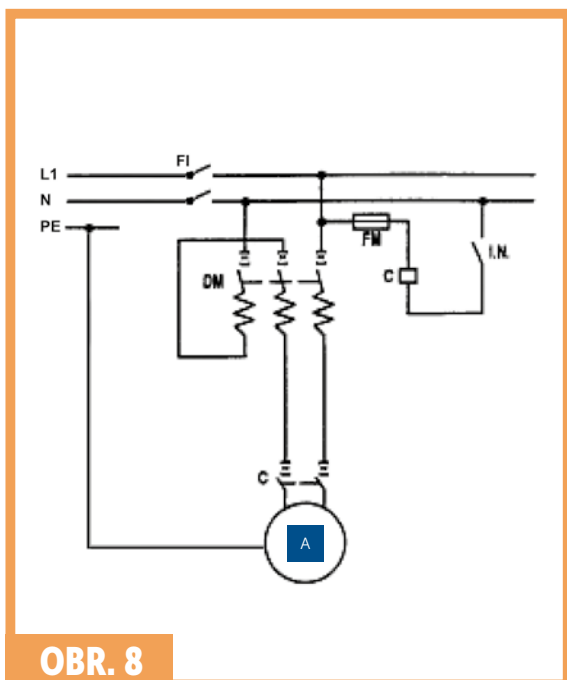
V případě zařízení s třífázovým motorem musí být správně umístěny spojovací lemy ve svorkovnici mezi vinutím motoru (tj. do hvězdy). Vstupní a výstupní vodiče z rozvodné skříňky musí být vedeny průchodkami zabraňujícími pronikání vlhkosti a nečistot do rozvodné skříňky. Vodiče musí mít vhodné koncovky/svorky k zapojení.

Elektropneumatické spínání musí být instalováno nad úroveň hladiny na suchém místě a ve vzdálenosti nepřesahující 7 m od pneumatického spínače na čele protiproudu. Pneumatická hadička (č. 2, obr. 3) je určena k zapojení do elektropneumatického spínače na elektropneumatickém spínání (rozvaděči). Je velmi důležité zkontrolovat, že hadička není nikde ohnutá.

Elektropneumatický panel se skládá z:

- 1 motorového spouštěče
- 1 elektropneumatického spínače
- 1 pojistky ovládání

Všechny tyto díly by měly být nainstalovány ve vodotěsné plastové skříňce se stupněm ochrany IP55.



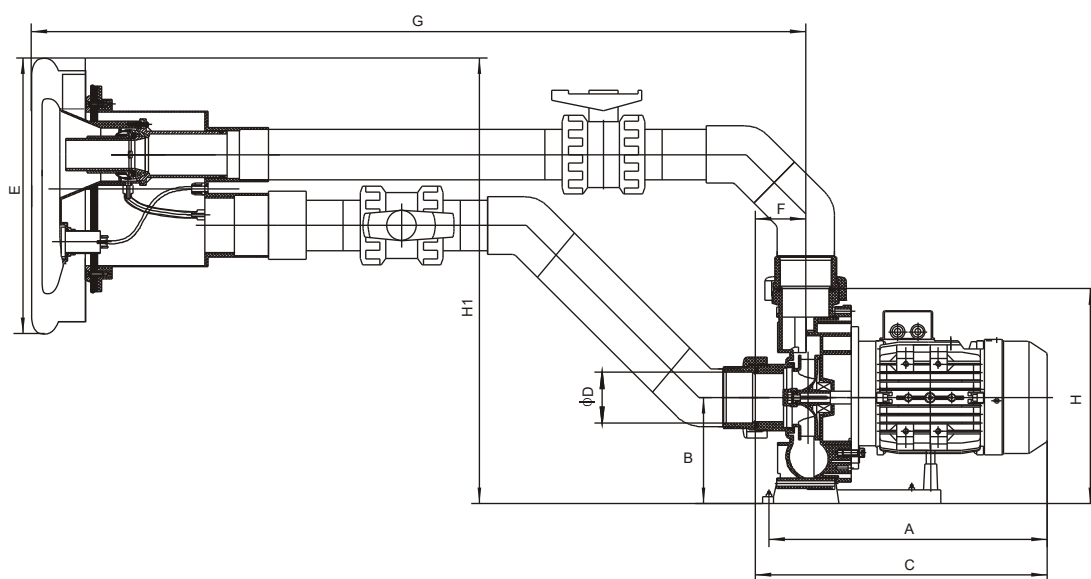
1 Motor

FM - ovl. pojistka, DM - motorový spouštěč, I.N. - elektropneumatická spínací jednotka, C - stykač, FI - proudový chránič

10.

Čerpadlo protiproudu ELEGANCE

Model	A	B	C	D	E	F	G	H	H1
Elegance 70	370	156	440	75	395	77	1110	340	635
Elegance 80	410	156	470	75	395	77	1110	340	635
Elegance 95	440	156	500	75	395	77	1110	340	635



OBR. 10

Záruční podmínky

Záruční podmínky se řídí obchodními a záručními podmínkami vašeho dodavatele.

Bezpečná likvidace výrobku po skončení jeho životnosti

Po skončení životnosti produktu zajistěte jeho ekologickou likvidaci odbornou firmou.

Reklamáce a servis

Reklamáce se řídí příslušnými zákony o ochraně spotřebitele.

V případě zjištění neodstranitelné vady se písemně obraťte na svého dodavatele.

Datum.....

	Dodavatel
--	-----------

Fotodokumentace



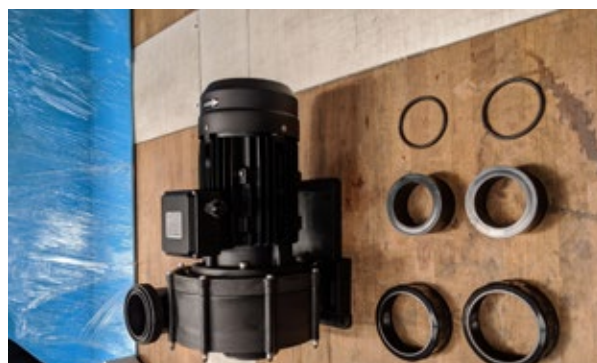
Pneumatický spínač protiproudu



Obsah boxu číslo 1



Obsah boxu číslo 2



Obsah boxu číslo 3



Obsah boxu C



Hlava protiproudu – vnější část



Hlava protiproudu – vnitřní část



Montážní kroužek s těsněními



Těleso protiproudu



Vývod spínací hadice z tělesa protiproudu přes redukcii do ochranné hadice



Napojení hadice přísávání vzduchu přes redukcii na těleso protiproudu



Průchodky do šachty



Zakončení hadice přísávání vzduchu a průchod spínací hadice zakončením ochranné hadice.



Napojení spínací hadice do elektropneumatického spínače

Děkujeme,
že využíváte výrobky
společnosti ALBIXON



ALBIXON
Call centrum: 477 07 07 11
www.ALBIXON.cz

SWIM JET ELEGANCE 70/80/95



INSTALLATION AND USER GUIDE



VERZE 23. 4. 2018 / REVIZE: 25. 5. 2020

EN

Contents

1.	Placing the device	3
2.	Mounting the swim jet body	3
3.	Installing the swim jet body	5
4.	Air and pneumatic line installation	6
5.	Fitting the swim jet front cover	7
6.	Minimum space requirements and device installation	8
7.	Use and settings of the ELEGANCE swim jet	9
8.	List of ELEGANCE swim jet components	10
9.	Electrical installation	11
10.	ELEGANCE swim jet pump	12
11.	Warranty conditions	13
12.	Photo documentatiton	14

Thank you for choosing our product and trusting our company. To help you to get the maximum pleasure from using this product, please read these instructions carefully before use and strictly follow the user´s manual to prevent damage to the device or unnecessary injuries.

Placing the device

1.

By purchasing the ELEGANCE swim jet device, you have obtained a high-quality product that will help you to enjoy the time spent in your pool.

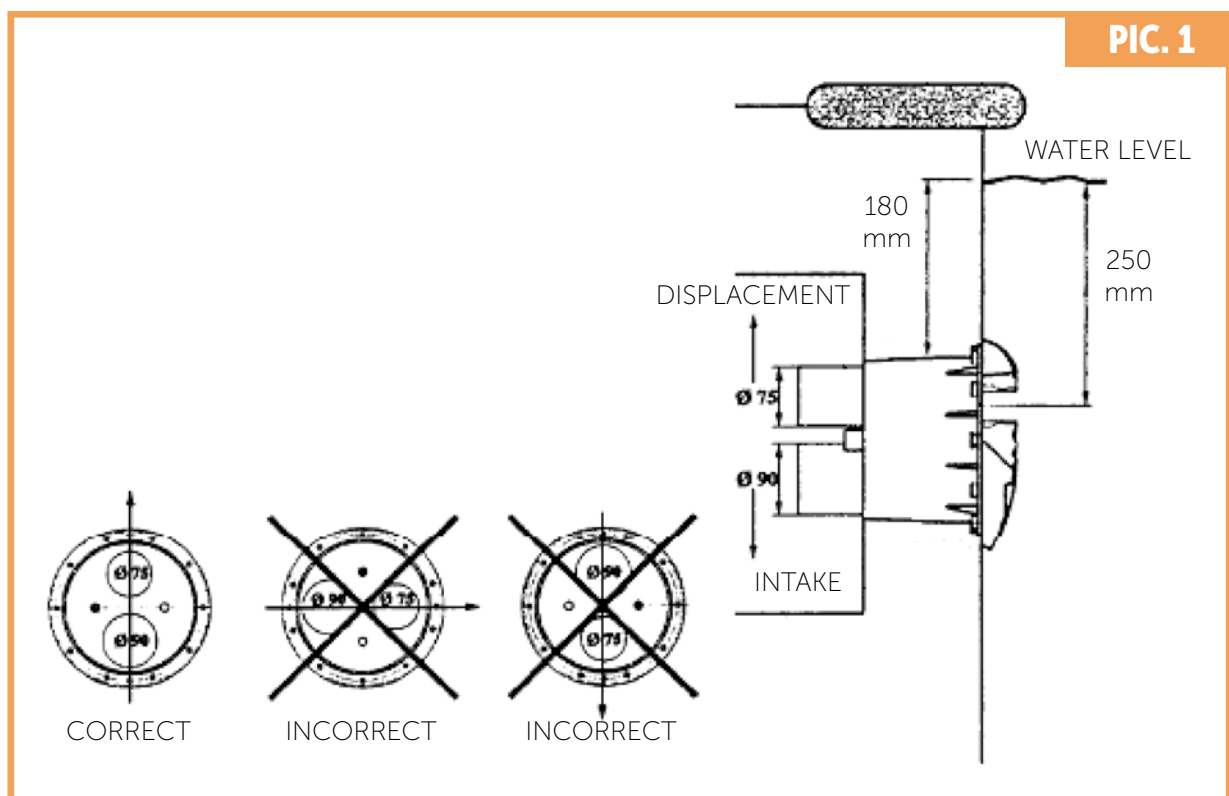
The electric pump should be installed as close as possible to the pool in order to achieve the maximum performance and to reduce loss caused by friction. The original diameters of the accessories from PVC delivered with the installation should always be respected.

Pump which is a part of this device don't have a self-suction function. It is necessary to install it under the water level. The technology device area must be aired sufficiently, use a fan if needed, to prevent water condensation. You can ensure the correct functioning of the device by respecting these instructions.

Mounting the jet stream body

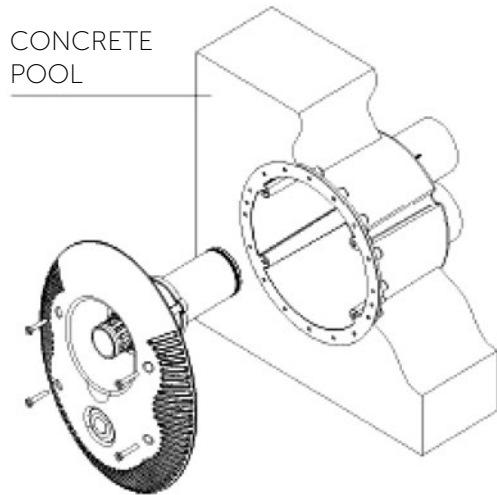
2.

During the installation of the swim jet body, please bear in mind that it must be placed in the position indicated in picture 1. Displacement of a 75mm diameter and a suction of a 90mm diameter must be installed in the vertical position so that the side of the displacement is higher than the side of the suction (90 mm diameter) (see pic. 1). The swim jet device must be placed so that the centre of the jet will be approximately 250 mm under the surface of the water (see pic. 1). The start of the cut out for the swim jet plastic body should be 180 mm from the future water level. At this height the center of the nozzle will be 250 mm below the surface. You must follow and adhere to these instructions and correctly mount the device to ensure that it operates correctly.



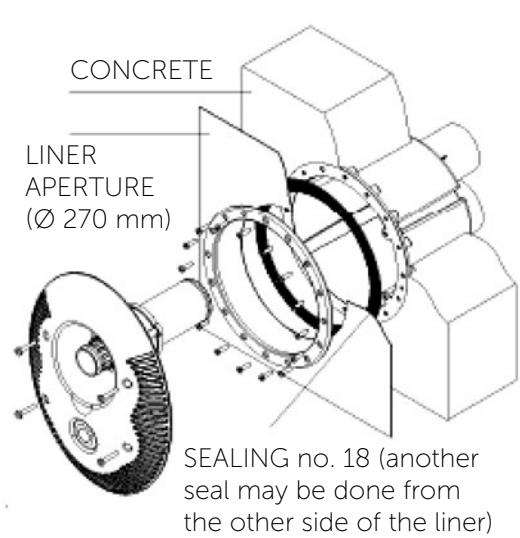
PIC. 2a

INSTALLATION IN CONCRETE SWIMMING POOLS



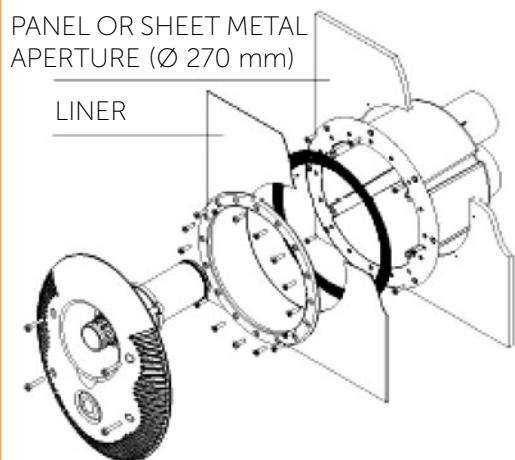
PIC. 2b

INSTALLATION IN CONCRETE SWIMMING POOLS WITH LINER



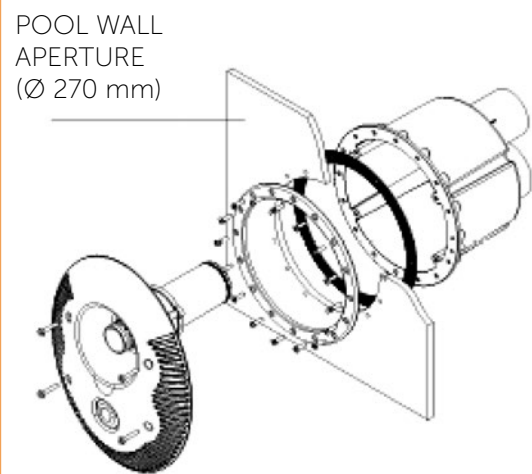
PIC. 2c

INSTALLATION IN PANEL OR SHEET METAL SWIMMING POOLS WITH LINER



PIC. 2d

INSTALLATION IN PREFABRICATED (LAMINATE OR POLYPROPYLENE) SWIMMING POOL



Installing the swim jet body

3.1 Installing the swim jet body in concrete

Stick hoses (no. 21 pic. 3) on the swim jet body (no. 20 pic. 3) and connect them into the technology device area (pit). Protect the hose endings against the concrete. Carry out the swim jet body installation (no. 20 pic. 3) as indicated in pic. 2a into the hole made in the concrete wall or into the formwork for concreting without a flange or sealing. When the body is fixed to the wall, follow the instructions in section 4 and install the pneumatic and air connections.

3.2 Installation of swim jet device body in concrete pools with liner

While mounting the swim jet body into the walls of a concrete pool with liner, please follow the instructions written in chapter no. 2 and 3. You can start mounting the sealing and the swim jet flange (pic. 2b) into the pool after fixing the swim jet body onto the wall of the pool. 2b.

Tighten the sealing (no. 18 in pic. 3) into the swim jet body (no. 20 in pic. 3) with 2 screws (no. 19 in pic. 3) and bear in mind that the pool liner can be situated between two seals (pic. 2b). Finally, fix the flange (no. 17 in pic. 3) and tighten the screws (no. 16 in pic. 3), after this step is done, cut the liner from the inside part of the flange. During the installation of the air and pneumatic lines, follow the procedure in article 4.

3.3 Installation of swim jet device body in panel or sheet metal pools with liner

Prepare the opening of 270 mm diameter in the wall pool so that the centre of the jet is approximately 30cm under the water level as described in the article 2 (pic. 1). Place the swim jet body (no. 20 in pic. 3) from the inside part of the pool into the prepared opening. Fix the body with 8 self-drilling screws (no. 19 in pic. 3) into the wall of the pool as described in pic. 2c. Tighten the sealing (no. 18 in pic. 3) to the swim jet body (no. 20 in pic. 3) with 2 screws (no. 19 in pic. 3). After the installation of the liner, fix the flange (no. 17 in pic. 3) and tighten the screws (no. 16 in pic. 3), then cut the liner from the inside part of the flange. During the installation of the air and pneumatic lines, follow the procedure in article 4.

3.4 Installation of the swim jet body to the preformed (polypropylene) pool

Prepare the opening of 230 mm diameter in the pool wall so that the centre of the jet is approximately 30cm under the water level as described in the article 2 and pic. 1. Stick the sealing (no. 18 in pic. 3) from the inside part of the pool wall and prepare openings for the 16 screws of the flange (no. 16 pic. 3). Prepare the swim jet body (no. 20 pic. 3) from the inside part of the pool and tighten the flange (no. 17 in pic. 3) with screws (no. 16 in pic. 3) from the inside part as described in pic. 2d. During the installation of the air and pneumatic lines, follow the procedure in article 4.

Installation of the swim jet body to a prefabricated pool

Installation of the swim jet body to a prefabricated pool should be carried out in compliance with the pool manufacturer. The mounting may differ from the recommendations of the swim jet manufacturer. It may also be in a different location according to the individual types and dependent on the design of the swimming pool.

4.

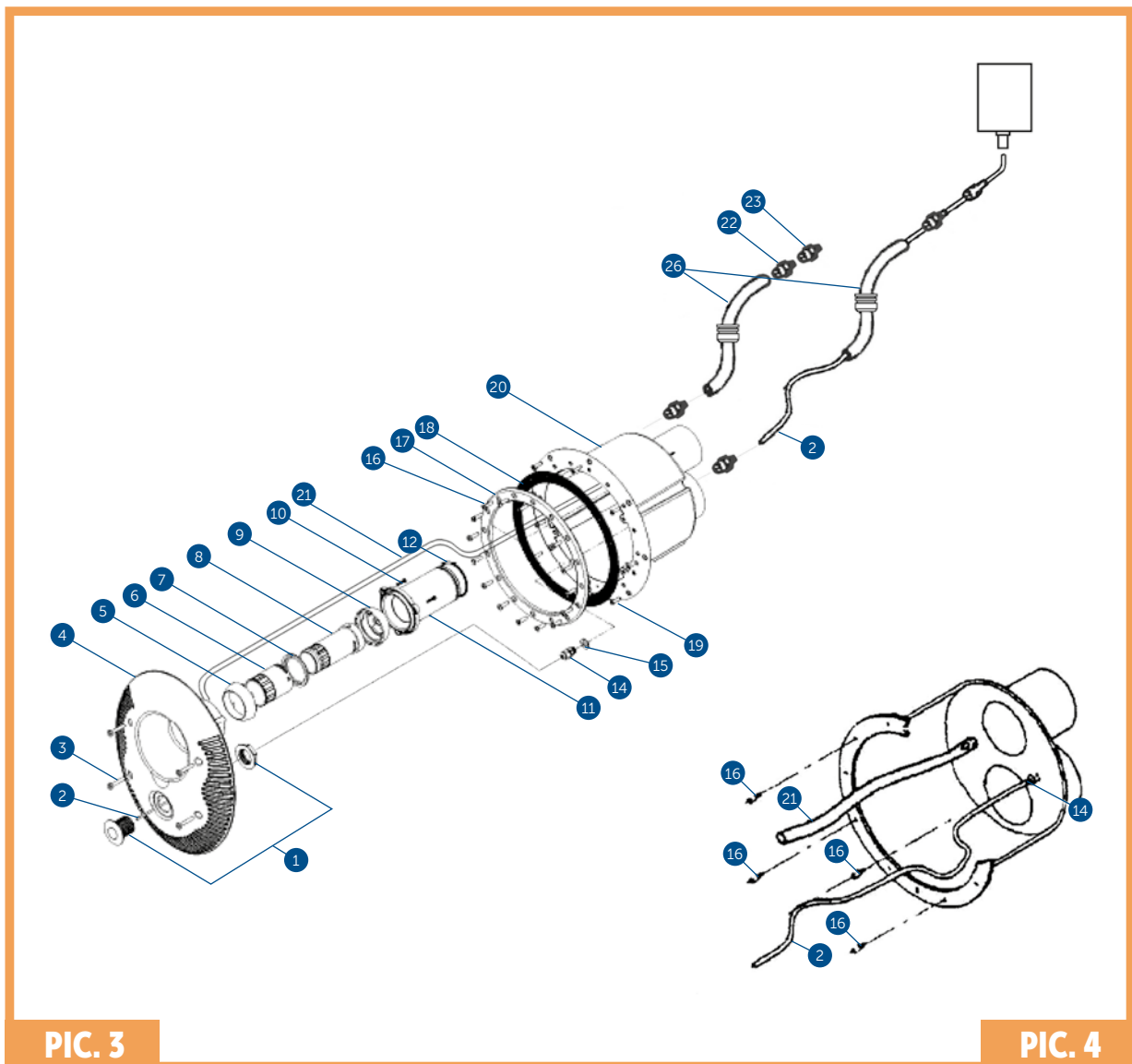
Air and pneumatic line installation

Air line installation:

Install the non-return valve (no. 23 pic. 3) on the hose serving as an air line (no. 26 pic. 3). It is important to place the non-return valve on the wall of the technology area in order to prevent the suction of dirt (pic. 5). Finally, fix the elastic tube (no. 21, pic. 3) by pressing it into a nozzle placed inside the swim jet body (see pic. 4).

Pneumatic line installation:

Push the end of the pneumatic switch hose (no. 2 picture 3) through the opening in the swim jet body (no. 20 picture 3), and pull it through the bushing (no. 14) and connect it to the pneumatic switch (no. 1 pic. 3) placed in the front of the swim jet device.



PIC. 3

PIC. 4

Fitting the swim jet front cover

The complete front cover is delivered mounted and contains parts no. 1 to 12 (pic. 3). The exception is the transparent pneumatic hose no. 2 which is already a part of the swim jet body (pic. 4). Follow these steps while mounting the front cover:

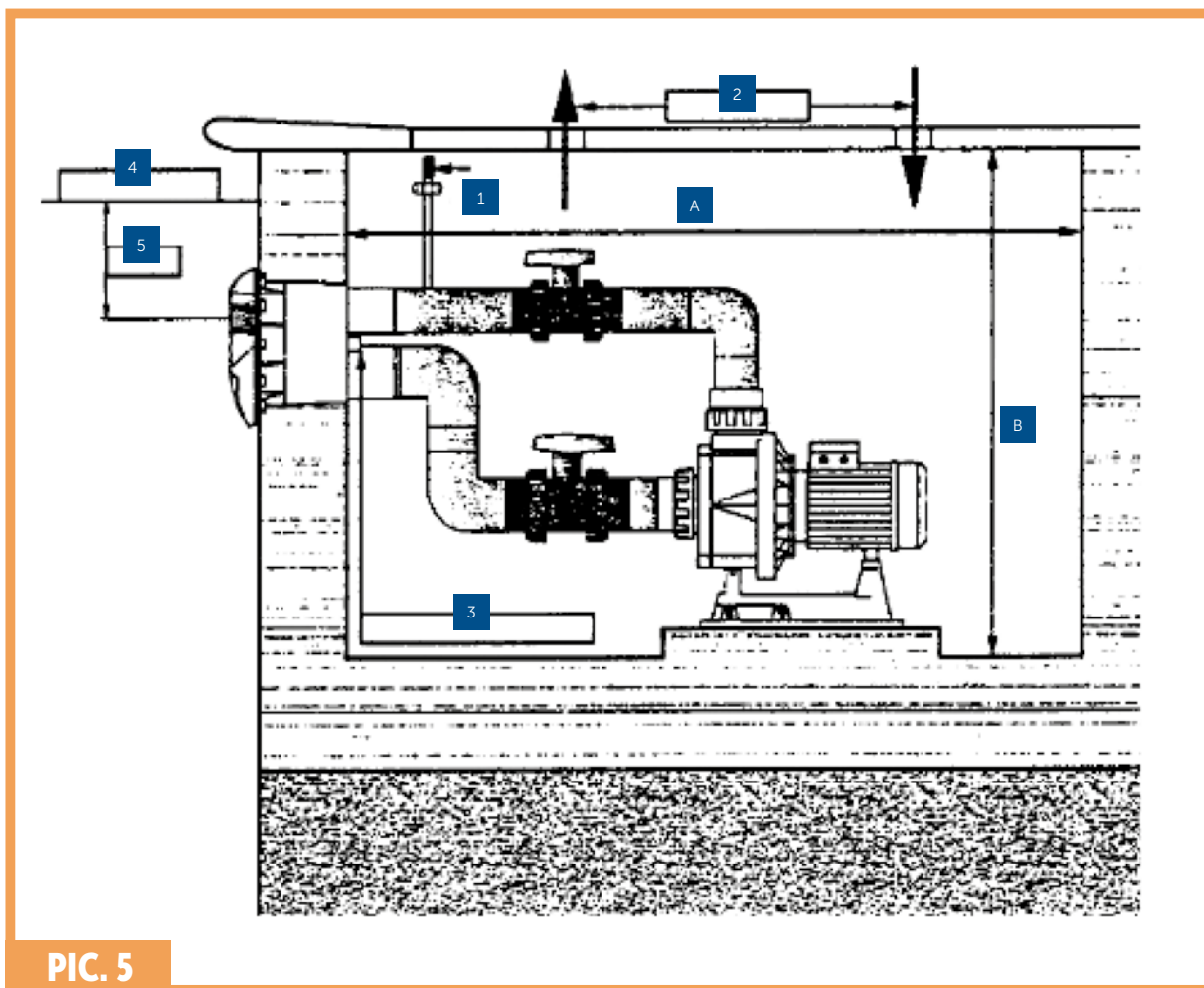
- Connect the hose no. 2, pull it up to the horn of the pneumatic switch (no. 1 pic. 3).
- Connect the hose no. 21, insert it into the nozzle on the front cover.
- Connect the complete front cover to the swim jet body and make sure that the ring (no. 12) is inserted in the mouth of the displacement opening (75 mm diameter).
- Tighten all four screws (no. 3 pic. 3) When they are fitted tightly, the front cover is ready to use.

6.

Minimum space requirements and device installation

Before installing the device itself, it is necessary to consider the technology space (sump) proportions where you want to place the swim jet. Make sure in advance that you will not have any problems due to a lack of space while installing the pump. The minimum recommended proportions of the technology space required for the device installation, see pic.5 + table.

width (mm)	length A (mm)	height B (mm)
750	1420	900



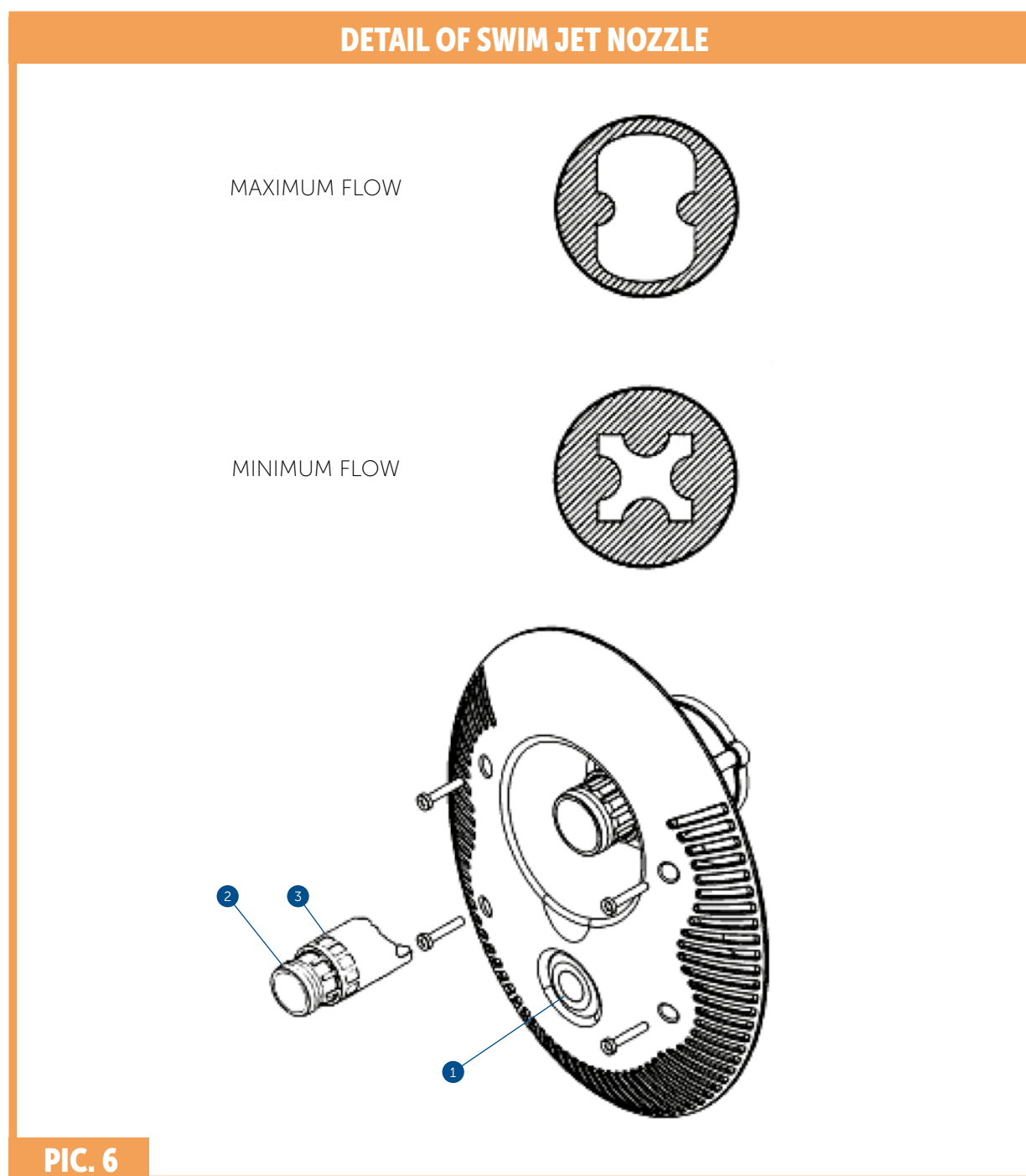
PIC. 5

- 1 Air outlet
- 2 Ventilation
- 3 To the el. switching
- 4 Water level
- 5 25 cm

Use and settings of the ELEGANCE swim jet

7.

Once the jet stream is installed, it turns your pool into a place of rest and relaxation thanks to the pleasant thrill of a stream of the water or water with air which the unit creates. Press the pneumatic switch to set the swim jet from the pool (no. 1 pic. 6). The switched on swim jet blows out a stream of water or water with air. It depends on the setting of the front nozzles (pic. 6). Only the water stream: Maximum water flow is achieved by turning the inside jet (no. 2 in pic. 6) to the left. You will reduce the water current by turning the nozzle to the right. The water stream with air: For setting or reducing the air flow, turn the outside of the nozzle (no. 3 pic. 6).

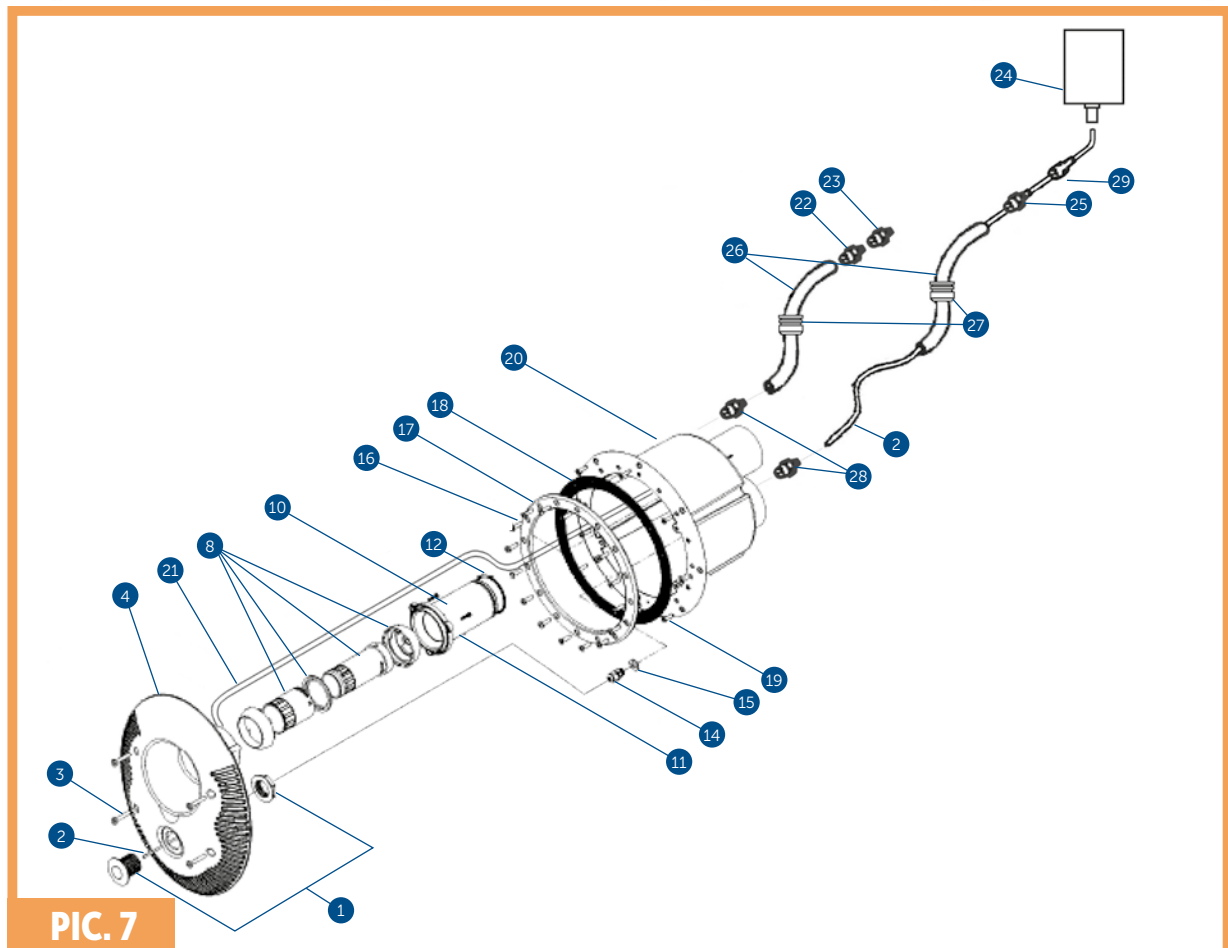


8.

List of ELEGANCE swim jet components no. description amount no. description amount

Item	Product Description	Qty	Product code
1	Pneumatic switch	1 pc	1BP04-01-011
2	Pneumatic hose D5	7 m	1ND03-01-003
3	Front screw	4 pcs	1ND03-01-016
4	Swim jet front cover	1 pc	1ND03-01-009
8	Nozzle regulating the water supply	1 pc	1ND03-01-031
10	Nozzle screw - self-drilling	3 pcs	
11	Nozzle fitting	1 pc	1ND03-01-030
12	O-ring	1 pc	1ND03-01-024
14	Pneumatic hose bushing	1 pc	
15	Bushing O-ring	1 pc	
16	Flange screws	16 pcs	1ND03-01-047
17	Flange	1 pc	1ND03-01-012
18	Sealing	2 pcs	1ND03-01-025
19	Swim jet body screw – self-drilling	4 pcs	1ND03-01-018
20	Swim jet body	1 pc	1ND03-01-021
21	Air line hose	1 pc	1ND03-01-004
22	Reduction	1 pc	1BP07-02-032
23	Non-return valve air intake	1 pc	1ND03-01-044
24	Swim jet pneumatic switch	1 pc	*
25	Reduction	1 pc	1ND03-01-013
26	Protective hose / Air intake hose	2 pcs	1BP07-01-021
27	Grommet into schaft	2 pcs	1BP11-02-121
28	PVC reduction	2 pcs	1BP07-02-098
29	Reduction	1 pcs	BXNDPPD015

* Elegance 70-230V = 1ND03-01-001; Elegance 70-400V = 1ND03-01-002; Elegance 80 = 1ND03-01-005; Elegance 95 = 1ND03-01-038;



PIC. 7

Only an authorized person with an appropriate qualification can perform the connection of the swim jet motor switch in accordance with Decree no. 50/1978. The motor has to be protected against overloading. The whole device can only be plugged in to the power supply protected by a circuit breaker with a residual current of 0.03 A.

The tension of the electrical supply must correspond to the data on the tag installed on every device. All metal parts of the device must be connected (earthed). Circuit breakers must comply with the regulations that are valid for the motor to be protected under the expected operating conditions. All instructions provided by the manufacturer must be respected (see marking on the label).

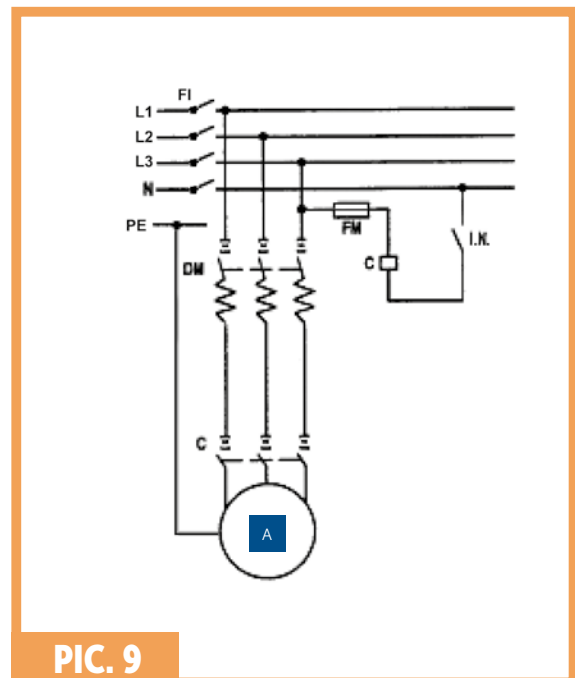
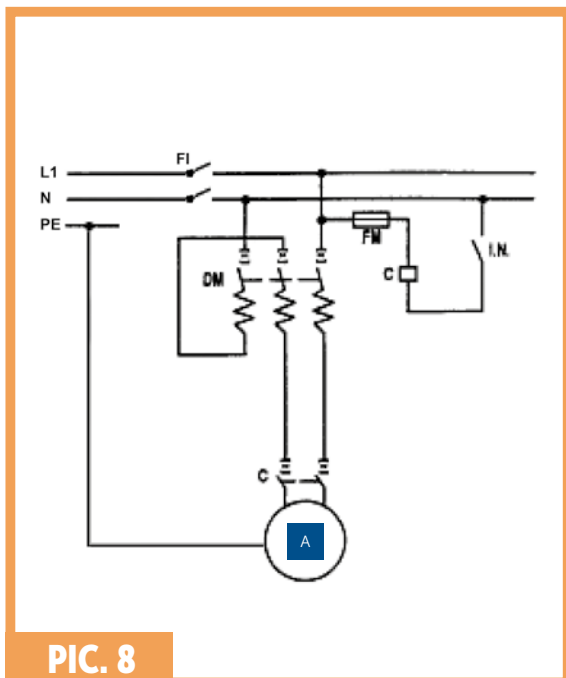
In the event of installation with a three-phase motor, connecting flanges in the terminal board must be placed correctly between the coils of the motor (i.e. as a star). Input and output conductors from the distribution box must be led through bushings preventing humidity and dirt from getting into the distribution box. Conductors must have appropriate terminals for connection.

The electro-pneumatic switch must be installed in a dry place above the water level and at a distance not exceeding further than 7 m from the pneumatic switch on the front of the swim jet. The pneumatic hose (no. 2 pic. 3) is designed for connecting to the electro-pneumatic switch on the electro-pneumatic switch (distribution board). It is very important to check if the hose is not kinked.

The electro-pneumatic panel consists of:

- 1 motor starter
- 1 electro-pneumatic switch
- 1 control fuse

All these components should be installed in the waterproof plastic box with the IP55 rate of protection.



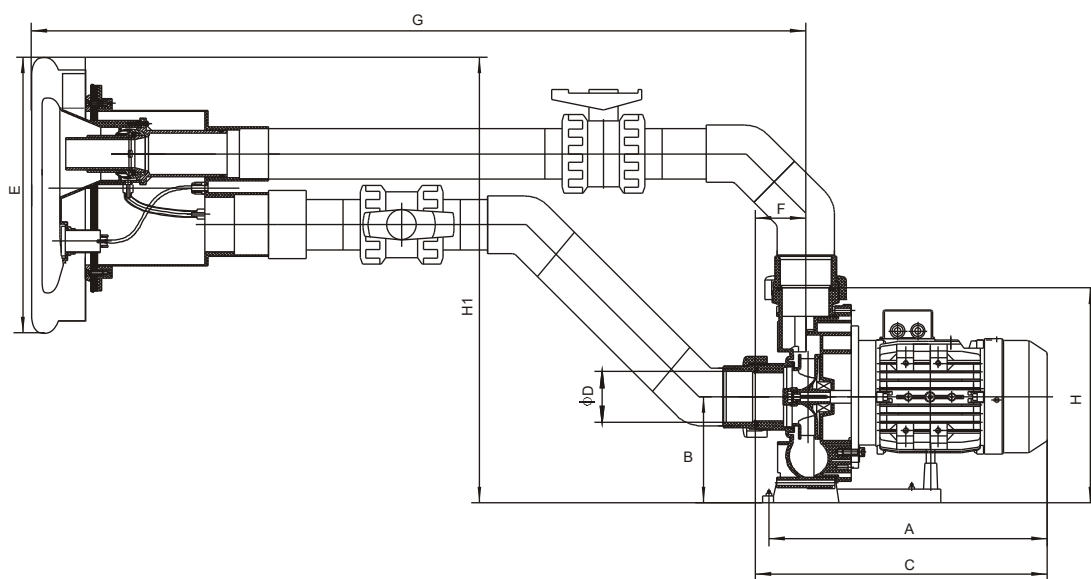
1 Motor

FM - control fuse, DM - motor starter, I.N. - electro-pneumatic switch unit, C - contactor, FI - current protector

10.

ELEGANCE swim jet pump

Model	A	B	C	D	E	F	G	H	H1
Elegance 70	370	156	440	75	395	77	1110	340	635
Elegance 80	410	156	470	75	395	77	1110	340	635
Elegance 95	440	156	500	75	395	77	1110	340	635



PIC. 10

Warranty conditions

Warranty conditions

The warranty conditions are governed by the commercial and warranty conditions of your supplier.

Safe liquidation of the product at the end of its useful life

Once the product's useful life has ended, please ensure its ecological liquidation by a specialised company.

Complaints and Service

Claims are governed by the relevant acts on consumer protection.
In the event of any irreparable defects, please contact your supplier in writing.

Date

	Supplier
--	----------

Photos



Pneumatic switch of the swim jet



Contents of box 1



Contents of box 2



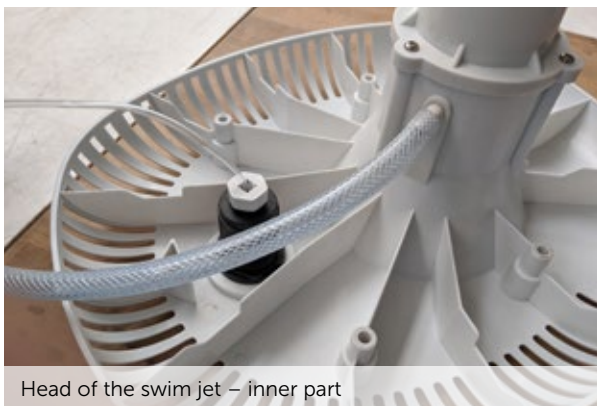
Contents of box 3



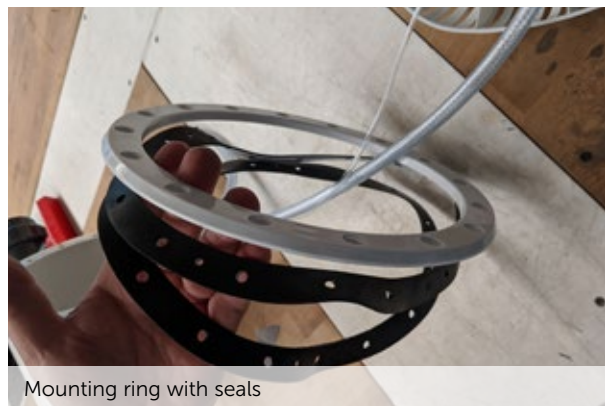
Content of box „C“



Head of the swim jet – outer part



Head of the swim jet – inner part



Mounting ring with seals



Body of the swim jet



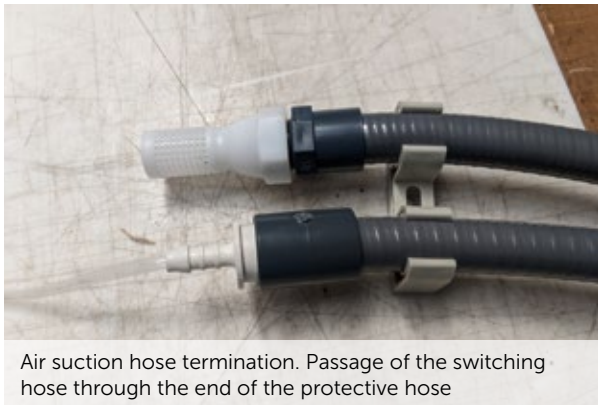
Outlet of the switching hose from the swim jet body via the reducer to the protective hose



Connection of the air suction hose via the reducer to the countercurrent body



Shaft bushings



Air suction hose termination. Passage of the switching hose through the end of the protective hose



Connection of the switching hose to the electropneumatic switch

Thank you
for using ALBIXON
products



ALBIXON
export@albixon.com
www.ALBIXON.com

GEGENSTROM ELEGANCE 70/80/95



INSTALLATIONS-
UND BETRIEBSHANDBUCH



VERZE 23. 4. 2018 / REVIZE: 25. 5. 2020

DE

Inhalt

1.	Positionierung der Anlage	3
2.	Befestigung des Gegenstromgehäuses	3
3.	Montage des Gegenstromgehäuses	5
4.	Installation der Luft- und Pneumatikverrohrung	6
5.	Befestigung der Gegenstrom-Frontabdeckung	7
6.	Mindestanforderungen an den Installationsraum	8
7.	Verwendung und Einstellung des Gegenstroms ELEGANCE	9
8.	Teileliste Gegenstrom ELEGANCE	10
9.	Elektrischer Anschluss	11
10.	Gegenstrompumpe ELEGANCE	12
11.	Garantiebedingungen	13
12.	Fotogalerie	14

Danke für die Wahl unseres Produktes und Ihr Vertrauen in unsere Firma. Damit Ihnen die Verwendung dieses Produkts Freude bereitet, lesen Sie bitte sorgfältig diese Anweisungen durch und gehen vor der Verwendung des Geräts genau gemäß dem Betriebshandbuch vor, damit es nicht zu einer Beschädigung des Geräts oder zu einer unnötigen Verletzung kommt.

Positionierung der Anlage

1.

Durch Ihren Kauf der Gegenstromanlage ELEGANCE haben Sie ein hochwertiges Produkt erworben, welches Ihren Aufenthalt im Schwimmbaden noch angenehmer macht.

Die elektrische Pumpe sollte so nahe wie möglich am Schwimmbaden installiert werden, damit sie höchste Leistung erbringt und Reibungsverluste eingeschränkt werden. Die Originaldurchmesser des PVC-Zubehörs, welches mit der Anlage geliefert wird, sollten immer eingehalten werden.

Pumpen, welche Bestandteil der Anlage sind, sind nicht selbstansaugend, deshalb müssen sie unterhalb des Wasserspiegels montiert werden. Der Technikraum für die Anlage muss ausreichend belüftet werden, etwa durch einen Ventilator, damit es nicht zur Kondensation von Wasser kommt. Sie stellen so die korrekte Funktion der Anlage sicher.

Befestigung des Gegenstromgehäuses

2.

Nehmen Sie bei der Montage des Gegenstromgehäuses zur Kenntnis, dass es so positioniert werden muss, wie auf der Abbildung dargestellt.

1. Der Auslass mit Durchmesser 75 mm und der Einlass mit Durchmesser 90 mm muss in senkrechter Lage so positioniert werden, dass sich die Druckseite (\varnothing 75 mm) höher befindet, als die Saugseite (\varnothing 90 mm) (siehe Abbildung 1). Positionieren Sie die Gegenstromanlage so, dass sich die Mitte der Düsenöffnung ca. 250 mm unterhalb der Wasseroberfläche befindet (siehe Abbildung 1). Beginn des Ausschnitts für die GSA-Maske soll 180 mm von dem Wasserspiegel sein, damit die GSA-Düse 250 mm unter dem Wasserspiegel ist. Diese Anweisungen müssen unbedingt eingehalten und die Anlage muss dementsprechend korrekt montiert werden, Sie stellen so Ihre korrekte Funktion sicher.

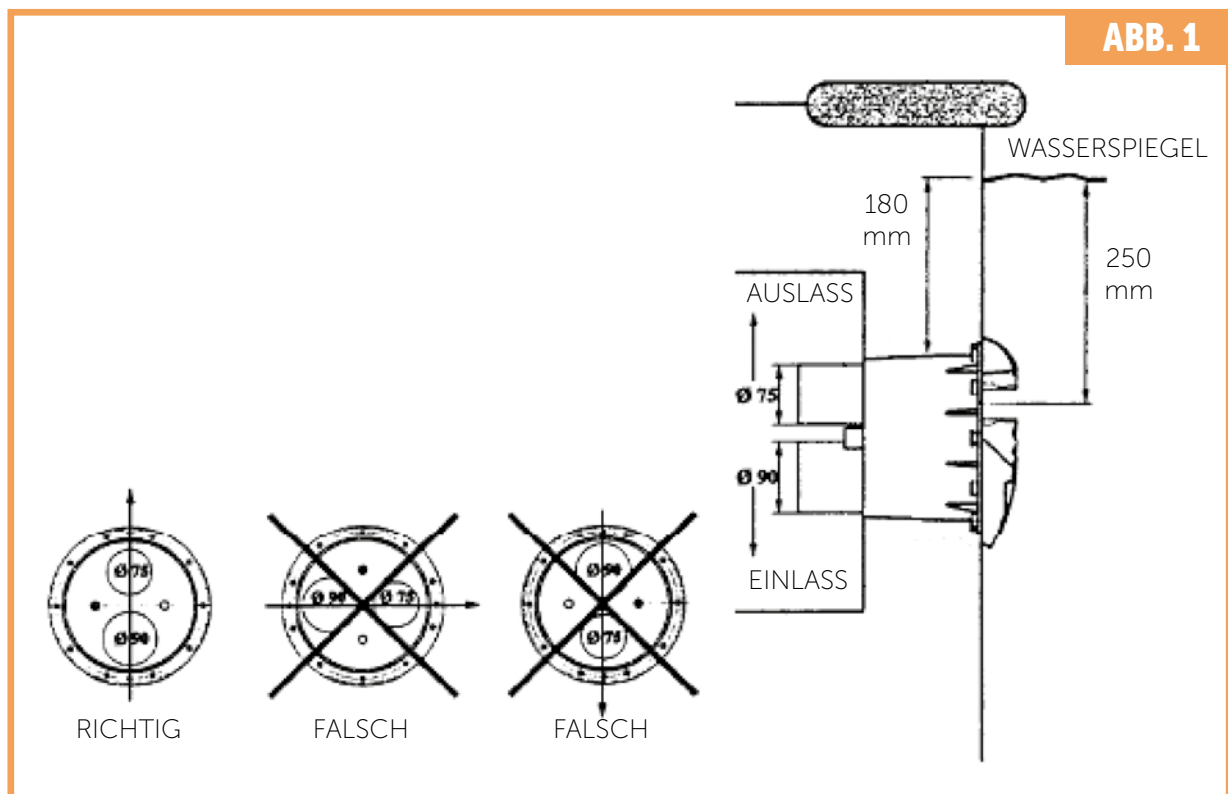


ABB. 2a

**INSTALLATION IN EINEM
BETONBECKEN**

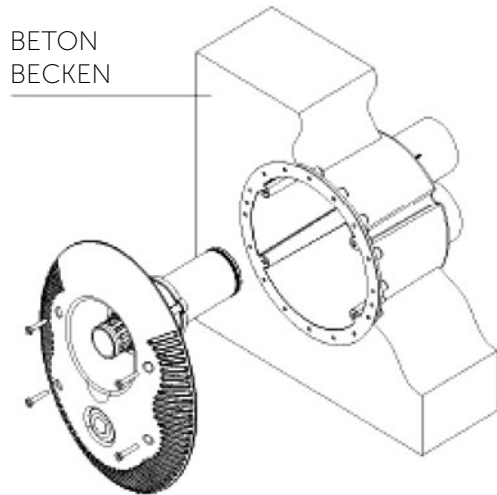
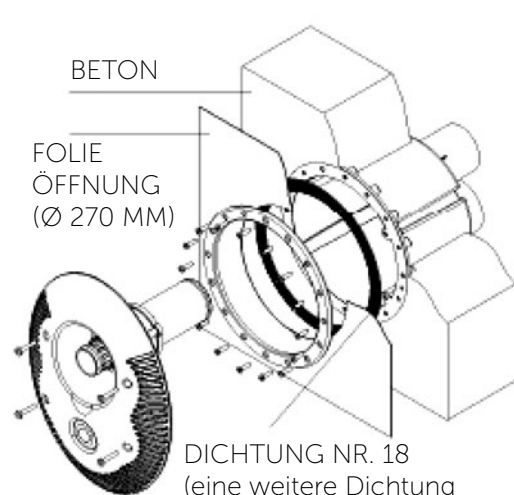


ABB. 2b

**INSTALLATION IN EINEM
BETONBECKEN MIT FOLIE**



DICHTUNG NR. 18
(eine weitere Dichtung
kann sich auf
der gegenüberliegenden
Folienseite befinden)

ABB. 2c

**INSTALLATION IN EINEM
PANEL- ODER BLECHBECKEN
MIT FOLIE**

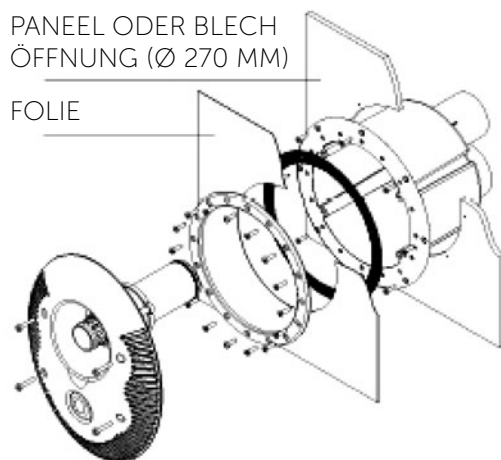
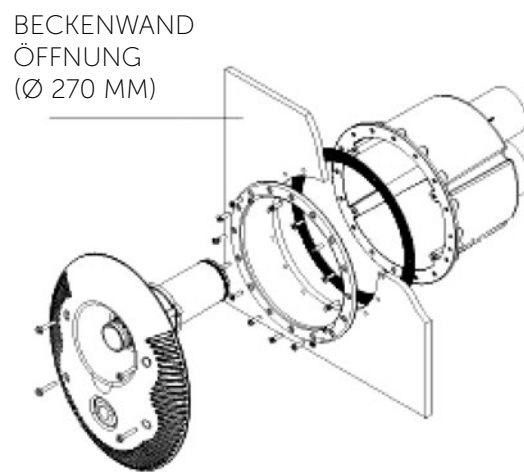


ABB. 2d

**INSTALLATION IN EINEM FERTIG-
(LAMINAT- ODER POLYPROPYLEN)
SCHWIMMBECKEN**



3.1 Montage des Gegenstromgehäuses bei Beton

Auf das Gegenstromgehäuse (Nr. 19, Abb. 3) kleben Sie die Schläuche (Nr. 21, Abb. 3) und führen sie in den Technikraum (Schacht). Schützen Sie das Schlauchende vor Beton. Die Installation des Gegenstromgehäuses (Nr. 20, Abb. 3) führen Sie gemäß Abb. 2a in der Öffnung der Betonwand oder in der Schalung für das Betonieren ohne Flansch und Dichtung durch. Sobald das Gehäuse an der Wand befestigt ist, verfahren Sie gemäß der Anleitung unter Punkt 4 und installieren die Pneumatik- und Luftverrohrung.

3.2 Montage des Gegenstromgehäuses bei Betonbecken mit Folie

Bei der Montage des Gegenstromgehäuses in die Wand eines Betonbeckens mit Folie verfahren Sie gemäß der in Kapitel 2 und 3 beschriebenen Anleitung. Nach Befestigen des Gegenstroms an der Beckenwand können Sie zur Montage der Dichtung und des Flansches des Gegenstroms übergehen (Abb. 2b). Ziehen Sie die Dichtung (Nr. 18, Abb. 3) mit 2 Schrauben (Nr. 19, Abb. 3) zum Gegenstromgehäuse (Nr. 20, Abb. 3) und beachten Sie, dass sich die Beckenfolie zwischen zwei Dichtungen befinden kann (Abb. 2b). Zuletzt befestigen Sie den Flansch (Nr. 17, Abb. 3) und ziehen die Schrauben (Nr. 16, Abb. 3) fest, erst dann schneiden Sie die Folie aus dem Innenbereich des Flansches. Gehen Sie bei der Installation der Luft- und Pneumatikverrohrung gemäß der Anleitung unter Punkt 4 vor.

3.3 Montage des Gegenstromgehäuses bei Paneel- oder Blechbecken mit Folie

Bereiten Sie in der Beckenwand eine Öffnung mit 270 mm Durchmesser so vor, dass sich die Mitte der Düse ca. 30 cm unter dem Wasserspiegel befindet, wie in Artikel 2 beschrieben (Abb. 1). Setzen Sie das Gegenstromgehäuse (Nr. 19, Abb. 3) von der inneren Beckenseite in die vorbereitete Öffnung. Befestigen Sie das Gehäuse mit 8 selbstschneidenden Schrauben (Nr. 19, Abb. 3) an der Beckenwand, wie in Abb. 2c dargestellt. Die Dichtung (Nr. 18, Abb. 3) ziehen Sie mit 2 Schrauben (Nr. 19, Abb. 3) zum Gegenstromgehäuse (Nr. 20, Abb. 3), nach Installation der Folie befestigen Sie den Flansch (Nr. 17, Abb. 3) und ziehen die Schrauben (Nr. 16, Abb. 3) fest, erst dann schneiden Sie die Folie aus dem Innenbereich des Flansches. Gehen Sie bei der Installation der Luft- und Pneumatikverrohrung gemäß der Anleitung unter Punkt 4 vor.

3.4 Montage des Gegenstromgehäuses bei Fertig- (Polypropylen-) Schwimmbecken

Schneiden Sie in die Beckenwand eine Öffnung mit 230 mm Durchmesser so aus, dass sich die Mitte der Düse ca. 30 cm unter dem Wasserspiegel befindet, wie in Artikel 2 beschrieben (Abb. 1). Kleben Sie die Dichtung (Nr. 18, Abb. 3) von der Außenseite der Beckenwand auf und bereiten nach dieser Schablone die Öffnungen für die 16 Flanschschrauben vor (Nr. 16, Abb. 3). Positionieren Sie das Gegenstromgehäuse (Nr. 19, Abb. 3) von der äußeren Beckenseite her und ziehen den Flansch (Nr. 17, Abb. 3) mit den Schrauben (Nr. 16, Abb. 3) von der Innenseite her fest, wie in Abb. 2d dargestellt.

Bei der Installation der Luft- und Pneumatikleitungen verfahren Sie gemäß der Anleitung unter Punkt 4.

3.5 Die Montage des Gegenstromgehäuses bei einem Laminatbecken

Die Montage des Gegenstromgehäuses bei einem Laminatbecken legt der Beckenhersteller fest. Dessen Ausrüstung kann sich von der Empfehlung des Gegenstromherstellers unterscheiden. Auch die Positionierung kann sich gemäß den einzelnen Typen in Abhängigkeit der Beckenkonstruktion unterscheiden.

4.

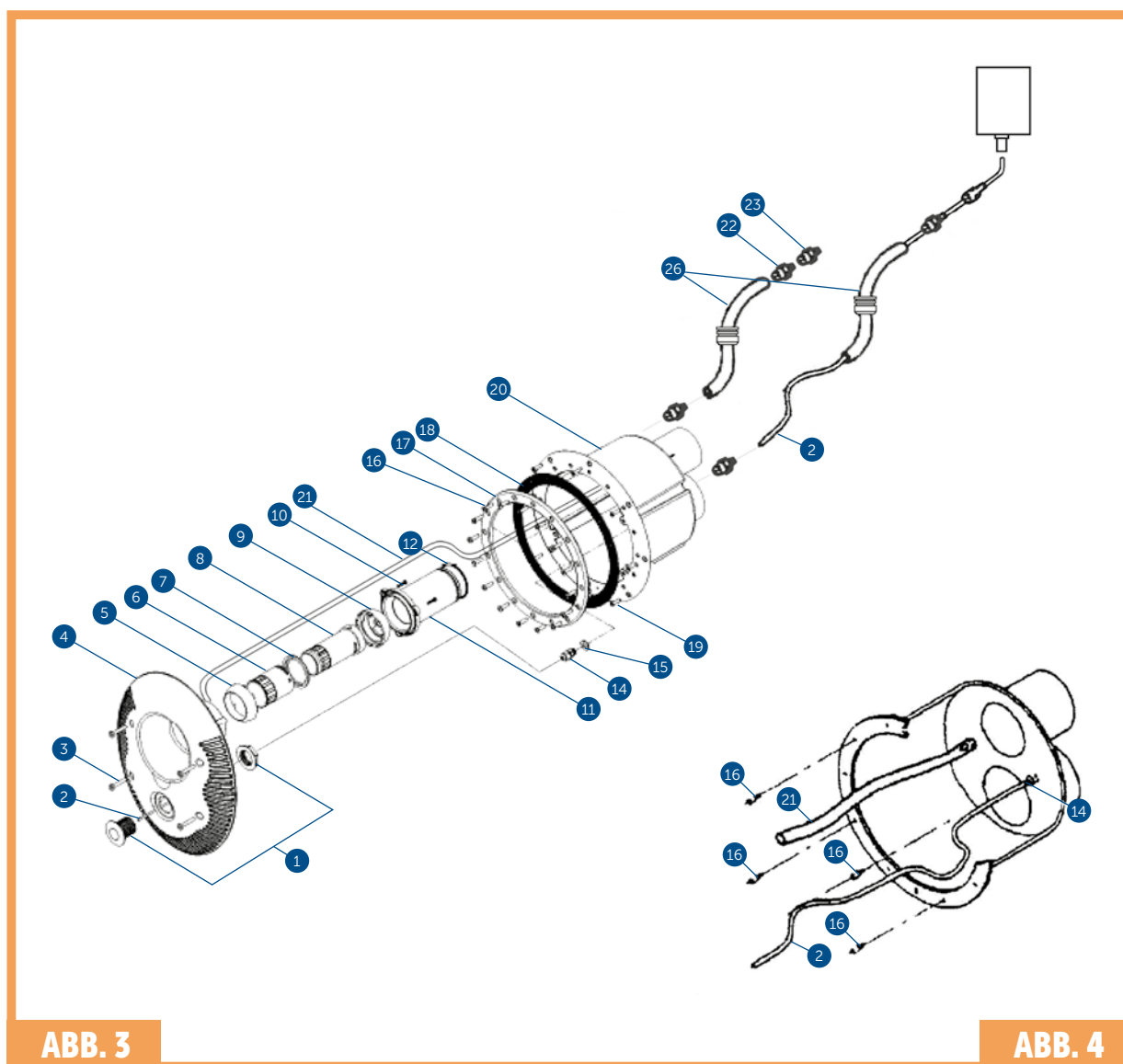
Installation der Luft- und Pneumatikverrohrung

Installation der Luftverrohrung:

Installieren Sie ein Rückschlagventil (Nr. 22, Abb. 3). Das Rückschlagventil muss so über der Wand des Technikraums positioniert werden, dass ein Ansaugen der Verunreinigungen verhindert wird (Abb. 5). Zuletzt befestigen Sie das flexible Rohr (Nr. 21, Abb. 3) durch Einpressen in die Düse im Gegenstromgehäuse (Abb. 4).

Installation der Pneumatikverrohrung:

Ziehen Sie das Ende des Schlauchs (Nr. 2, Abb. 3) des Pneumatikschalters durch die Öffnung im Gegenstromgehäuse (Nr. 19, Abb. 3), ziehen Sie ihn mit der Durchführungstülle (Nr. 14) und schließen ihn an den an der Front der Gegenstromanlage positionierten Pneumatikschalter an (Nr. 1, Abb. 3).



Befestigung der Gegenstrom-Frontabdeckung

5.

Die komplette Frontabdeckung wird montiert geliefert und beinhaltet die Teile Nr. 1 bis 12 (Abb. 3). Ausnahme ist der transparente Pneumatikschlauch (Nr. 2), welcher bereits Bestandteil des Gegenstroms ist (Abb. 4). Bei der Montage der Frontabdeckung gehen Sie wie folgt vor:

- Schließen Sie den Schlauch Nr. 2 an und schieben ihn auf die Tülle des Pneumatikschalters (Nr. 1, Abb. 3).
- Schließen Sie den Schlauch Nr. 21 an und schieben Sie ihn in die Düse auf der Frontabdeckung.
- Verbinden Sie die komplette Frontabdeckung mit dem Gegenstromgehäuse und achten Sie darauf, dass der Ring (Nr. 12) in die Öffnung der Drucköffnung (Ø 75 mm) eingeschoben ist.
- Ziehen Sie die vier Schrauben fest (Nr. 3, Abb. 3). Sobald sie fest angezogen sind, ist die Frontabdeckung für die Benutzung vorbereitet.

6.

Mindestanforderungen an den Installationsraum

Vor der eigentlichen Montage müssen die Abmessungen des Technikraums (Schachts) bedacht werden, wo Sie den Gegenstrom installieren möchten. Vergewissern Sie sich vorab, dass Sie keine Probleme mit Platzmangel bei der Montage der Pumpe haben werden. Die empfohlenen Mindestabmessungen des Technikraums für die Installation der Anlage sehen Sie in Abb. 5 + Tabelle.

Breite (mm)	Länge A (mm)	Höhe B (mm)
750	1420	900

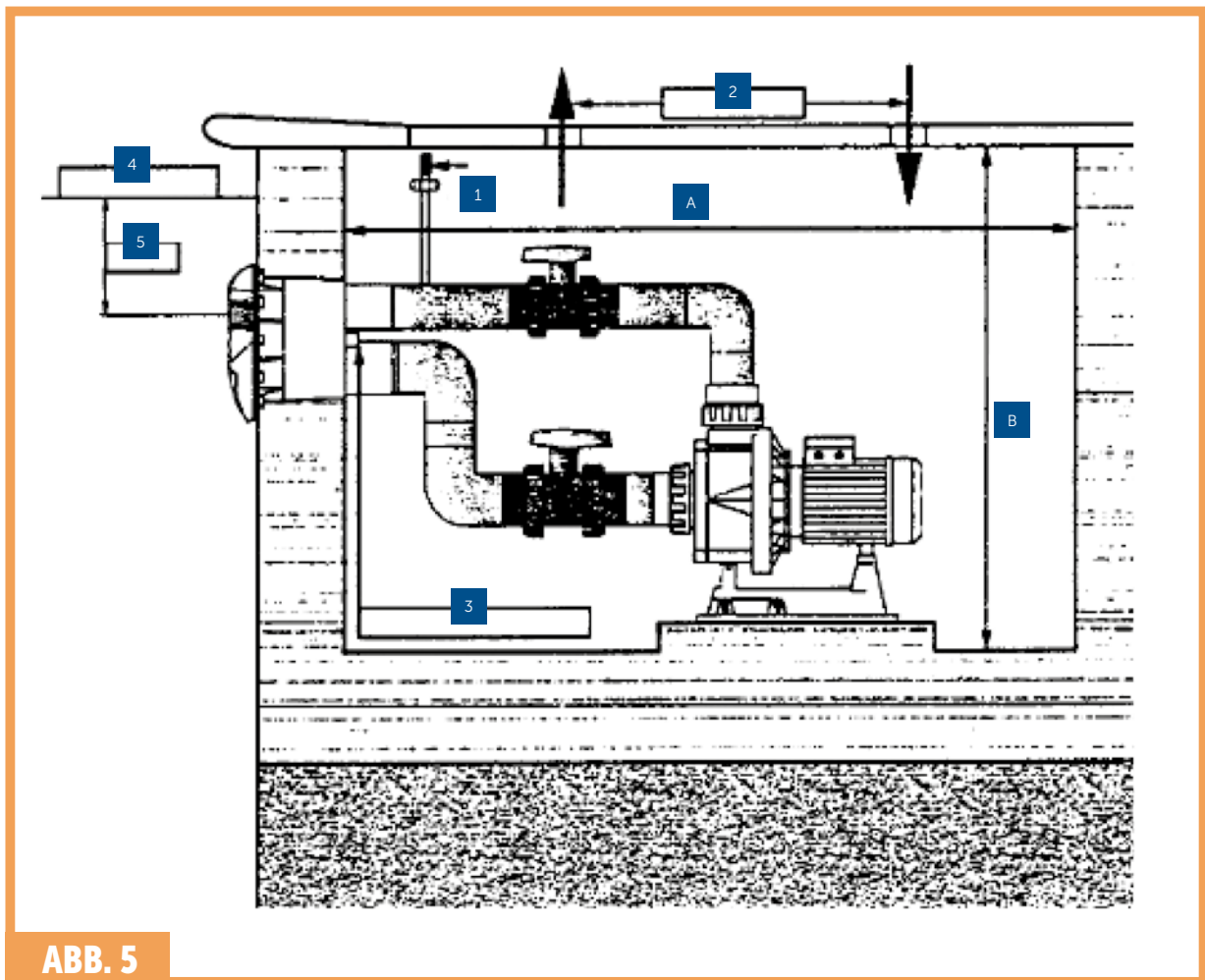


ABB. 5

- 1 Luft ansaugung
- 2 Belüftung
- 3 In den el. schalter
- 4 Wasserspiegel
- 5 25 cm

Sobald der Gegenstrom installiert ist, wird Ihr Schwimmbecken zu einem Ort der Entspannung und des Relaxens dank der angenehmen Erregung durch eine Strömung von Wasser oder mit Luft versetztem Wasser, welche von dem Gerät erzeugt wird. Sie starten den Gegenstrom vom Schwimmbecken aus, durch Betätigen des Pneumatikschalters (Nr. 1, Abb. 6). Der eingeschaltete Gegenstrom treibt einen Strom von Wasser oder mit Luft versetztem Wasser an. Dies hängt von der Einstellung der vorderen Düsen ab (Abb. 6). Nur Wasserströmung: Der maximale Wasserstrom wird durch Drehen der inneren Düse (Nr. 2, Abb. 6) nach links erreicht. Sie reduzieren den Wasserstrom wiederum durch Drehen der Düse nach rechts. Wasserströmung mit Luft: Zum Einstellen oder Begrenzen des Luftdurchsatzes drehen Sie die innere Düse (Nr. 3, Abb. 6).

DETAIL GEGENSTROMDÜSE

MAXIMALER DURCHSATZ



MINIMALER DURCHSATZ

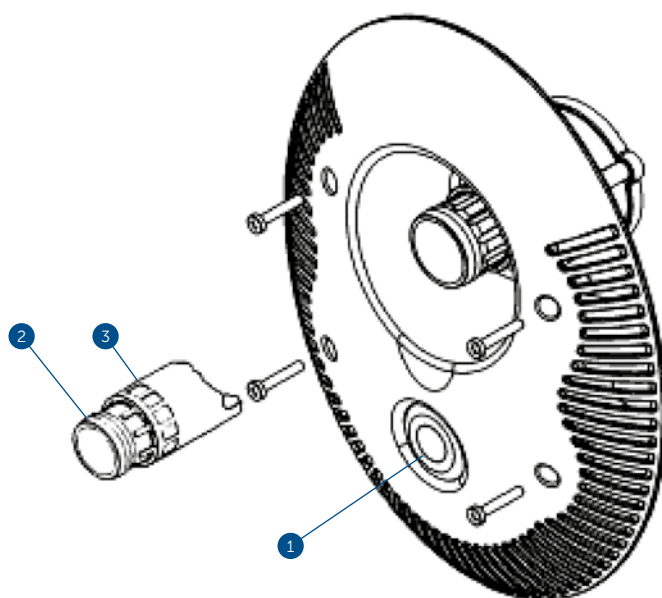


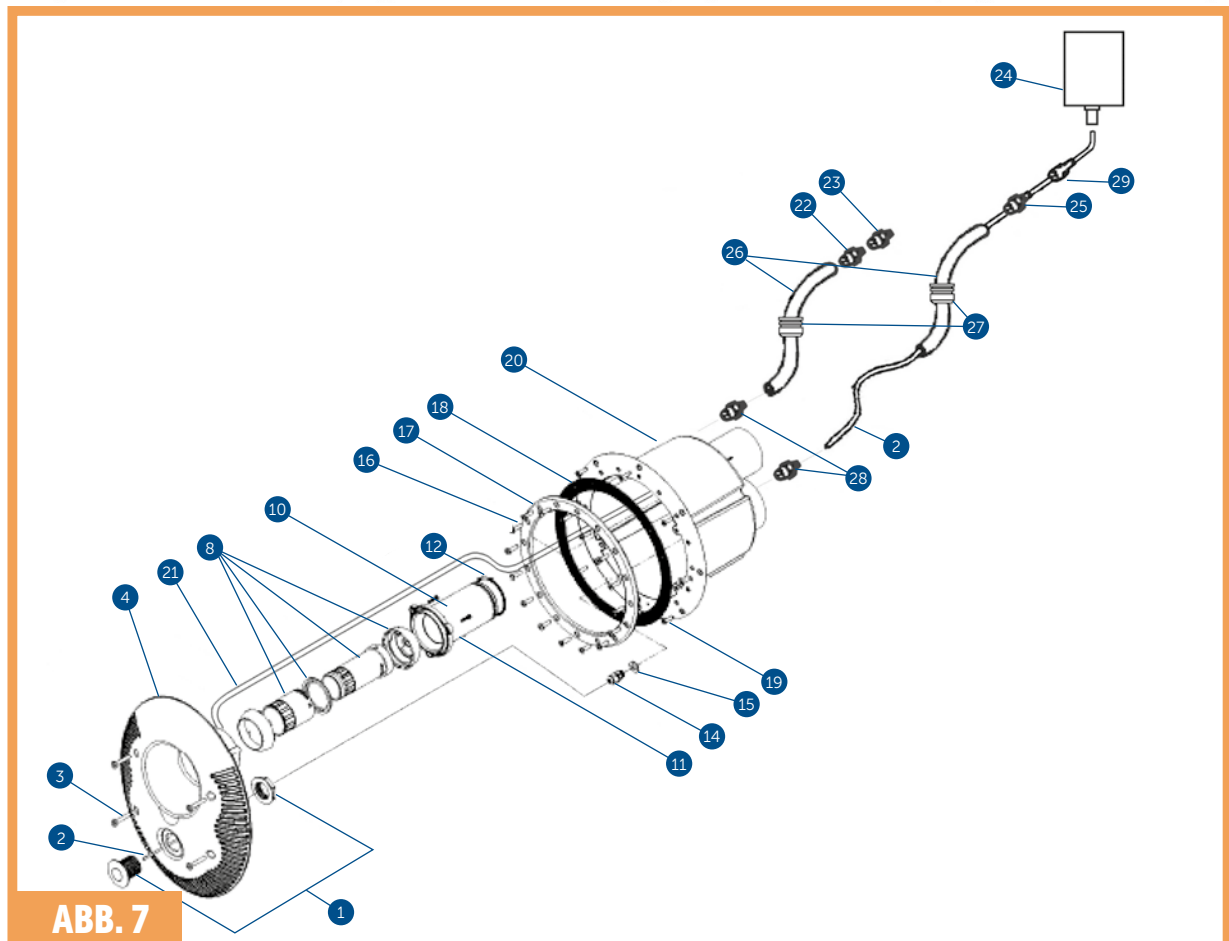
ABB. 6

8.

Teileliste Gegenstrom ELEGANCE

Pos.	Produktbeschreibung	Stk.	Produkt-Code
1	Pneumatikschalter	1 Stk.	1BP04-01-011
2	Pneumatikschlauch	7 m	1ND03-01-003
3	Vordere Schraube	4 Stk.	1ND03-01-016
4	Frontabdeckung Gegenstrom	1 Stk.	1ND03-01-009
8	Wasserregulierdüse	1 Stk.	1ND03-01-031
10	Schraube Düse - selbstschneidend	3 Stk.	
11	Düsenfassung	1 Stk.	1ND03-01-030
12	O-Ring	1 Stk.	1ND03-01-024
14	Durchgangsstüle des Pneumatikschlauchs	1 Stk.	
15	O-Ring Durchgangsstüle	1 Stk.	
16	Schraube Flansch	16 Stk.	1ND03-01-047
17	Flansch	1 Stk.	1ND03-01-012
18	Dichtung	2 Stk.	1ND03-01-025
19	Schraube Gegenstromgehäuse - selbstschneidend	4 Stk.	1ND03-01-018
20	Gegenstromgehäuse	1 Stk.	1ND03-01-021
21	Luftleitungsschlauch	1 Stk.	1ND03-01-004
22	Reduktion	1 Stk.	1BP07-02-032
23	Rückschlagventil Luftansaugung	1 Stk.	1ND03-01-044
24	Pneumatischer Gegenstromschalter	1 Stk.	*
25	Reduktion	1 Stk.	1ND03-01-013
26	Schutzschlauch / Luftansaugerschlauch	2 Stk.	1BP07-01-021
27	Durchgang zum Schacht	2 Stk.	1BP11-02-121
28	PVC-Reduzierstück	2 Stk.	1BP07-02-098
29	Reduzierstück	1 Stk.	BXNDPPD015

*) Elegance 70-230V = 1ND03-01-001; Elegance 70-400V = 1ND03-01-002; Elegance 80 = 1ND03-01-005; Elegance 95 = 1ND03-01-038;



Der Anschluss von Motor und Schalter des Gegenstroms darf nur eine Person mit fachlicher Qualifikation in Einklang mit der Verordnung Nr. 50/1978 Slg. durchführen. Der Motor muss gegen Überlast abgesichert sein und die gesamte Anlage muss über einen Fehlerstromschutzschalter mit Bemessungsstrom 0,03 A angeschlossen sein.

Die Spannung der elektrischen Hauptversorgung muss den Angaben am Typenschild entsprechen, welches sich auf jedem Gerät befindet. Alle Metallkomponenten müssen miteinander verbunden (geerdet) sein. Die Sicherungselemente müssen in Einklang mit den Vorschriften sein, welche für den zu sichernden Motor unter angenommenen Betriebsbedingungen gelten. Alle vom Hersteller aufgeführten Anweisungen müssen eingehalten werden (siehe Kennzeichnung auf dem Typenschild).

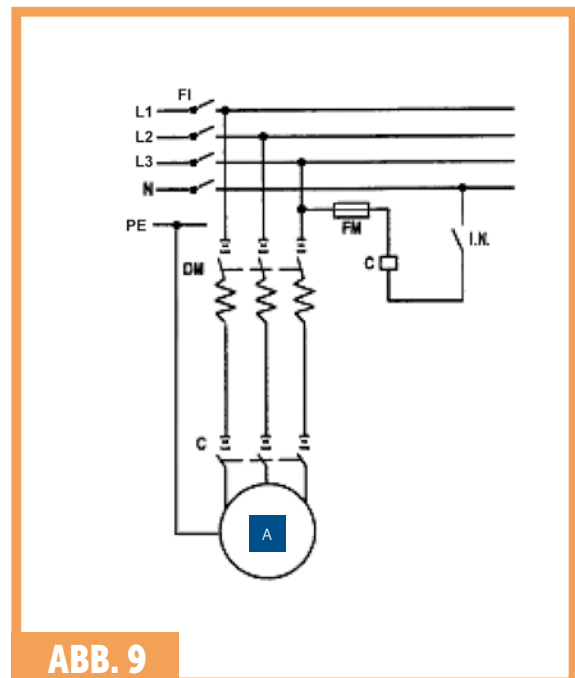
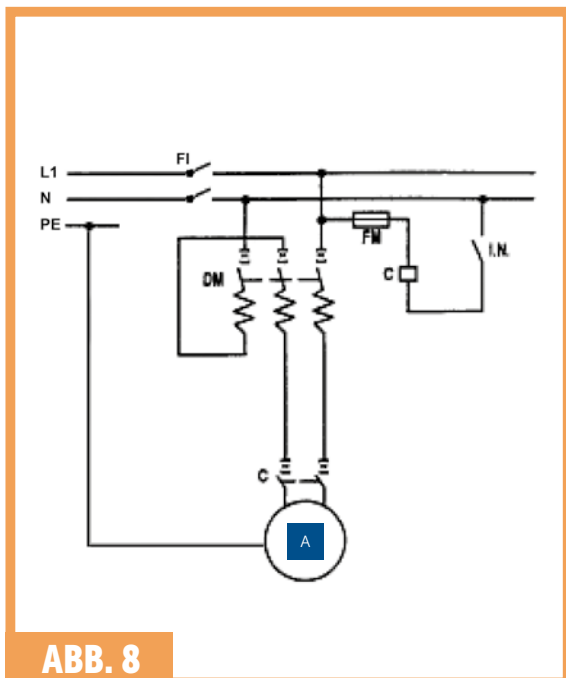
Im Falle einer Anlage mit dreiphasigem Motor müssen die Kontaktbrücken zwischen den Motorwicklungen am Klemmenbrett korrekt angebracht werden (d.h. in Sternschaltung). Die Ein- und Austrittsleiter aus dem Verteilerschrank müssen durch Durchführungen geführt werden, welche ein Eindringen von Feuchtigkeit und Verunreinigungen in den Verteilerschrank verhindern. Die Leiter müssen geeignete Endungen/Kabelschuhe für den Anschluss haben.

Der elektropneumatische Schalter muss an einem trockenen Ort über dem Wasserspiegel installiert werden und in einer Entfernung von maximal 7 m vom Pneumatikschalter an der Gegenstromfront. Der Pneumatikschlauch (Nr. 2, Abb. 3) ist für den Anschluss an den elektropneumatischen Schalter am Verteiler vorgesehen. Es ist sehr wichtig zu kontrollieren, dass der Schlauch nirgends geknickt ist.

Das elektropneumatische Panel setzt sich zusammen aus:

- 1 Motorstarter
- 1 elektropneumatischer Schalter
- 1 Sicherung des Bedienelements

Alle diese Teile sollten in einem wasserdichten Kasten mit Schutzklasse IP55 installiert sein.



1 Motor

FM - Bed. Sicherung, DM - Motorstarter, I.N. - elektropneumatische Schalteinheit,
C - Schütz, FI - Fehlerstromschutzschalter

10.

Gegenstrompumpe ELEGANCE

Model	A	B	C	D	E	F	G	H	H1
Elegance 70	370	156	440	75	395	77	1110	340	635
Elegance 80	410	156	470	75	395	77	1110	340	635
Elegance 95	440	156	500	75	395	77	1110	340	635

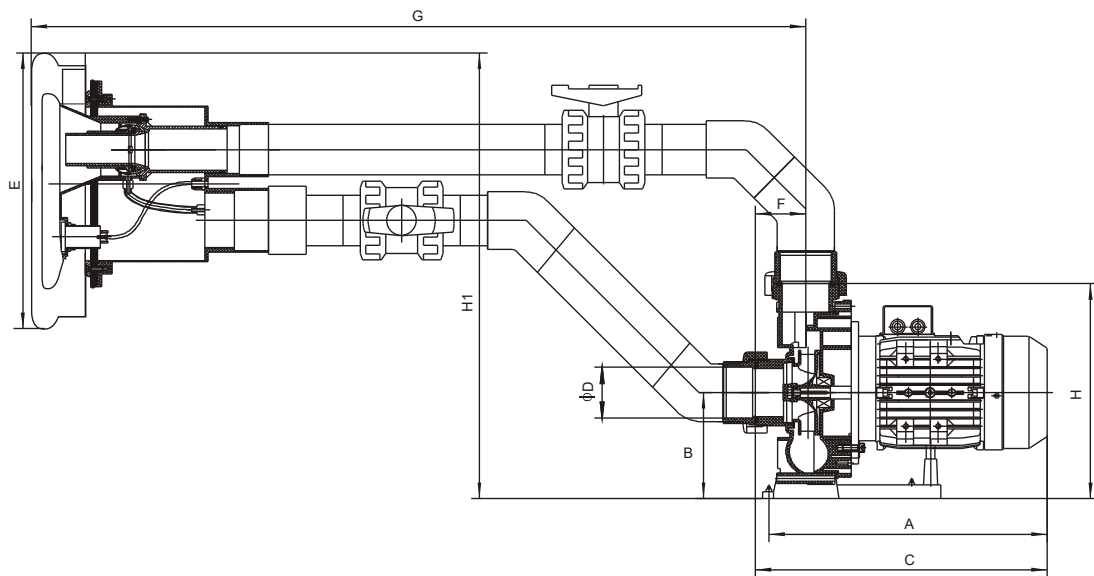


ABB. 10

Garantiebedingungen

11.

Garantiebedingungen

Die Garantiebedingungen richten sich nach den Geschäfts- und Garantiebedingungen Ihres Lieferanten.

Sichere Entsorgung des Produkts nach Ende seiner Lebensdauer

Nach Ende der Lebensdauer des Produkts stellen Sie dessen Entsorgung durch einen Fachbetrieb sicher.

Reklamation und Service

Die Reklamation richtet sich nach den entsprechenden Verbraucherschutzgesetzen.

Falls Sie einen nicht zu beseitigenden Mangel feststellen, wenden Sie sich schriftlich an Ihren Lieferanten.

Datum

	Lieferant
--	-----------

Fotografie



Pneumatischer Schalter der Gegenstromanlage



Inhalt von Kasten 1



Inhalt von Kasten 2



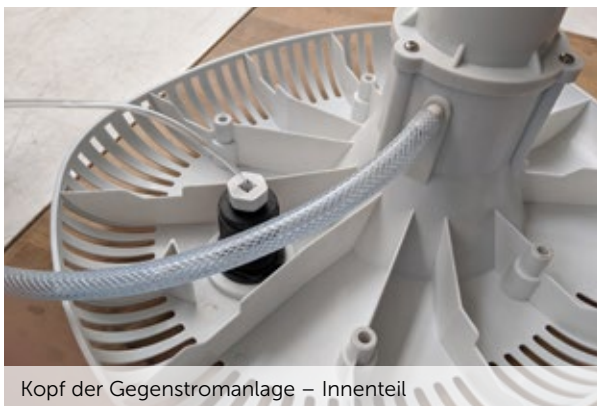
Inhalt von Kasten 3



Inhalt der Box „C“



Kopf der Gegenstromanlage – äußerer Teil



Kopf der Gegenstromanlage – Innenteil



Montagering mit Dichtungen



Körper der Gegenstromanlage



Auslass des Schaltschlauchs vom Körper der Gegenstromanlage über das Reduzierstück zum Schutzschlauch



Anschluss des Luftansaugschlauchs über das Reduzierstück an den Körper der der Gegenstromanlage



Schachtdurchführungen



Abschluss des Luftansaugschlauchs. Durchgang des Schaltschlauchs durch das Ende des Schutzschlauchs



Anschluss des Schaltschlauchs an den elektropneumatischen Schalter

Danke, dass Sie
Produkte der
Firma Albixon nutzen



ALBIXON

export@albixon.com
www.ALBIXON.com

SYSTÈME DE NAGE À CONTRE-COURANT **ELEGANCE 70/80/95**



NOTICE D'INSTALLATION
ET D'EMPLOI



VERZE 23. 4. 2018 / REVIZE: 25. 5. 2020

FR

Sommaire

1.	Emplacement du dispositif	3
2.	Fixation du corps du système de nage à contre-courant	3
3.	Montage du corps du système de nage à contre-courant	5
4.	Installation des conduites d'aspiration et pneumatiques	6
5.	Fixation du couvercle frontal du système de nage à contre-courant	7
6.	Exigences minimales relatives à l'emplacement du dispositif	8
7.	Utilisation et réglage du système de nage à contre-courant ELEGANCE	9
8.	Liste des pièces du système de nage à contre-courant ELEGANCE	10
9.	Raccordement électrique	11
10.	Pompe de nage à contre-courant ELEGANCE	12
11.	Conditions de garantie	13

Nous vous remercions d'avoir choisi notre appareil et de témoigner ainsi votre confiance à notre société. Pour que cet appareil vous apporte entière satisfaction, veuillez lire attentivement cette notice d'emploi et suivez-la rigoureusement pendant l'installation et tout au long de l'utilisation de l'appareil, afin d'éviter tout endommagement du dispositif et de prévenir toute blessure inutile.

Emplacement du dispositif

1.

En achetant ce système de nage à contre-courant ELEGANCE, vous venez d'acquérir un produit de qualité, qui vous permettra de passer des moments agréables dans votre piscine.

La pompe électrique devrait être installée le plus près possible de la piscine, afin de vous puissiez bénéficier de ses performances maximales et limiter les pertes dues aux frottements. Les diamètres d'origine des tuyaux en PVC, fournis avec l'équipement, devraient toujours être respectés.

Les pompes, parties intégrantes de l'équipement, ne sont pas auto-aspirantes. Par conséquent, il est nécessaire de les installer en dessous du niveau d'eau. Le local technique devant accueillir l'équipement doit être suffisamment aéré, ne serait-ce que par un ventilateur, afin d'éviter la condensation de l'eau. Ainsi, le fonctionnement optimal de l'équipement sera pleinement garanti.

Fixation du corps du système de nage à contre-courant

2.

Lors du montage du corps du système de nage à contre-courant, prenez en considération qu'il doit être positionné comme indiqué sur le schéma.

1. La conduite de refoulement de 75 mm de diamètre et celle d'aspiration de 90 mm de diamètre doivent être installées en position verticale et de telle façon que le côté du refoulement (\varnothing 75 mm) soit placé au-dessus du côté de l'aspiration (\varnothing 90 mm) (cf. la figure n° 1). Placez le dispositif de nage à contre-courant de façon à ce que le milieu de l'orifice de la buse soit à environ 250 mm en dessous du niveau d'eau (cf. la figure n° 1). Le début de la découpe pour placer le pot doit être 180 mm de la surface de l'eau future. En respectant cette hauteur le centre de la buse sera 250 mm au-dessous de la surface de l'eau. Ces consignes doivent être impérativement respectées lors du montage de l'équipement, afin que son fonctionnement optimal soit assuré.

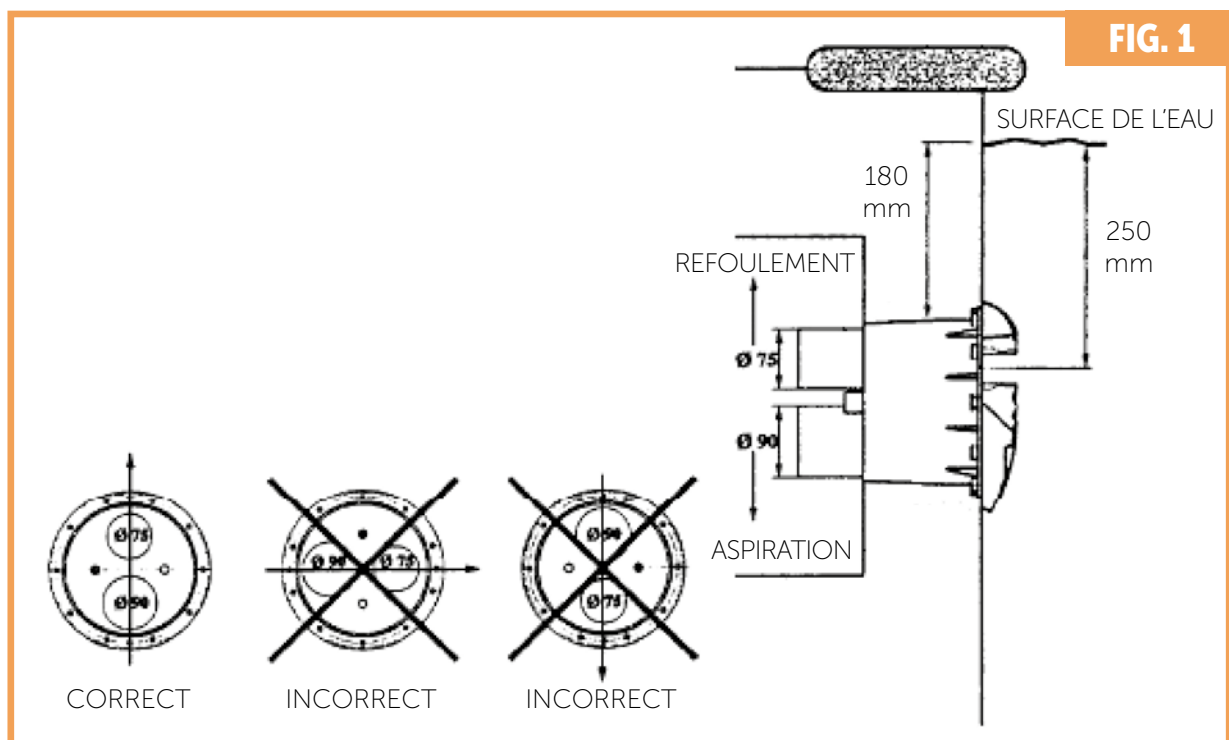


FIG. 2a

**INSTALLATION DANS
UNE PISCINE EN BÉTON**

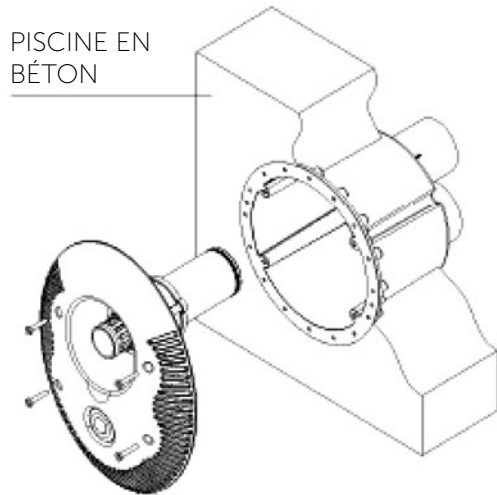


FIG. 2b

**INSTALLATION DANS UNE PISCINE
EN BÉTON AVEC LINER**

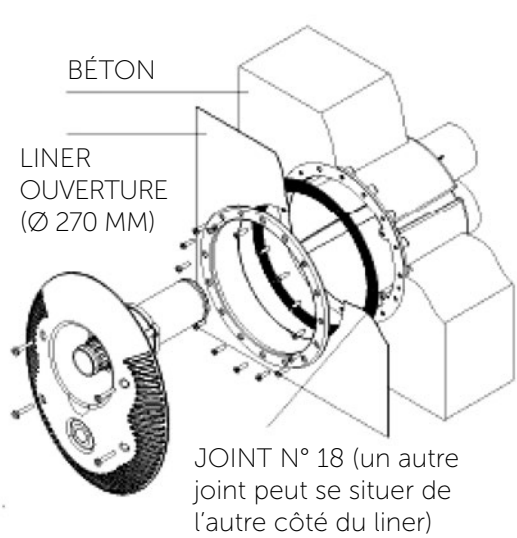


FIG. 2c

**INSTALLATION DANS UNE PISCINE
EN PANNEAUX BÉTON
OU DANS UNE PISCINE
EN TÔLE AVEC LINER**

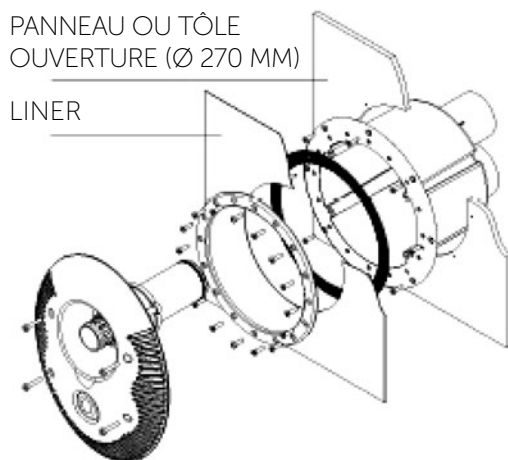
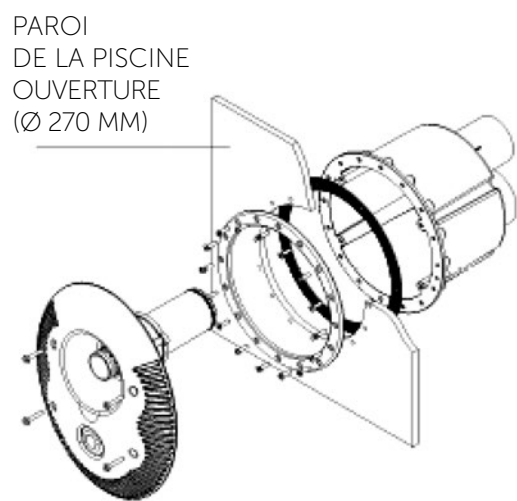


FIG. 2d

**INSTALLATION DANS UNE PISCINE
PRÉFABRIQUÉE
(EN FIBRE DE VERRE
OU EN PROPYLÈNE)**



Installation du corps du système de nage à contre-courant

3.

3.1 Installation du corps du système de nage à contre-courant dans une piscine en béton

Collez les tuyaux (n° 20, fig. 3) sur le corps du système de nage à contre-courant (n° 21, fig. 3) et introduisez-les dans le local technique (puits). Protégez les extrémités des tuyaux du béton. Installez le corps du système de nage à contre-courant (n° 20, fig. 3) selon la figure 2a dans l'ouverture située dans la paroi en béton ou dans le coffrage, et ce sans la bride et sans le joint. Une fois le corps fixé à la paroi, suivez les instructions indiquées au chapitre 4 et installez les conduites d'aspiration et pneumatiques.

3.2 Installation du corps du système de nage à contre-courant dans une piscine en béton avec liner

Pour installer le corps du système de nage à contre-courant dans la paroi d'une piscine en béton avec liner, veuillez suivre les consignes indiquées aux chapitres n° 2 et 3. Après avoir fixé le corps du système de nage à contre-courant sur la paroi de la piscine, vous pouvez procéder au montage du joint et de la bride du système de nage à contre-courant (cf. la figure n° 2b). Fixez le joint (n° 18, fig. 3) sur le corps du système de nage à contre-courant (n° 20, fig. 3) à l'aide des 2 petites vis (n° 19, fig. 3) tout en tenant compte du fait que le liner de la piscine peut venir se loger entre les deux joints (fig. 2b). À la fin, fixez la bride (n° 17, fig. 3) et resserrez les vis (n° 16, fig. 3) ; vous pouvez alors découper le liner du côté intérieur de la bride. Pour installer les conduites d'aspiration et pneumatiques, suivez les instructions indiquées au chapitre 4.

3.3 Installation du corps du système de nage à contre-courant dans une piscine en béton ou dans une piscine en tôle avec liner

Dans la paroi de la piscine, aménagez une ouverture de 270 mm de diamètre, de manière à ce que le milieu de la buse soit à environ 30 cm en dessous du niveau d'eau, comme décrit au chapitre 2 (fig. 1). Installez le corps du système de nage à contre-courant (n° 20, fig. 3) du côté intérieur de la piscine dans l'ouverture aménagée. Fixez le corps à l'aide de 8 vis autoperceuses (n° 19, fig. 3) sur la paroi de la piscine, comme indiqué sur la fig. 2c. Fixez le joint (n° 18, fig. 3) sur le corps du système de nage à contre-courant (n° 20, fig. 3) à l'aide des 2 vis (n° 19, fig. 3). Après avoir posé le liner, fixez la bride (n° 17, fig. 3) et resserrez les vis (n° 16, fig. 3). À présent, vous pouvez découper le liner du côté intérieur de la bride. Pour installer les conduites d'aspiration et pneumatiques, suivez les instructions indiquées au chapitre 4.

3.4 Installation du système de nage à contre-courant dans une piscine préfabriqué (en polypropylène)

Dans la paroi de la piscine, aménagez une ouverture de 230 mm de diamètre, de manière à ce que le milieu de la buse soit à environ 30 cm en dessous du niveau d'eau, comme décrit au chapitre 2 (fig. 1). Fixez le joint (n° 18, fig. 3) du côté extérieur de la paroi de la piscine, et, à l'aide de ce gabarit, préparez les orifices pour 16 petites vis de la bride (n° 16, fig. 3). Préparez le corps du système de nage à contre-courant (n° 20, fig. 3) du côté extérieur de la piscine et serrez la bride (n° 17, fig. 3) à l'aide des petites vis (n° 16, fig. 3) du côté intérieur, comme indiqué sur la fig. 2d.

Pour installer les conduites d'aspiration et pneumatiques, suivez les instructions indiquées au chapitre 4.

3.5 Le montage du corps du système de nage à contre-courant dans une piscine en fibre de verre

Le montage du corps du système de nage à contre-courant dans une piscine en fibre de verre doit être effectué selon les recommandations du fabricant de la piscine. Sa mise en place peut différer des recommandations du fabricant du système de nage à contre-courant. Par ailleurs, la mise en place peut différer selon les différents types et en fonction de la construction et de la forme de la piscine.

4.

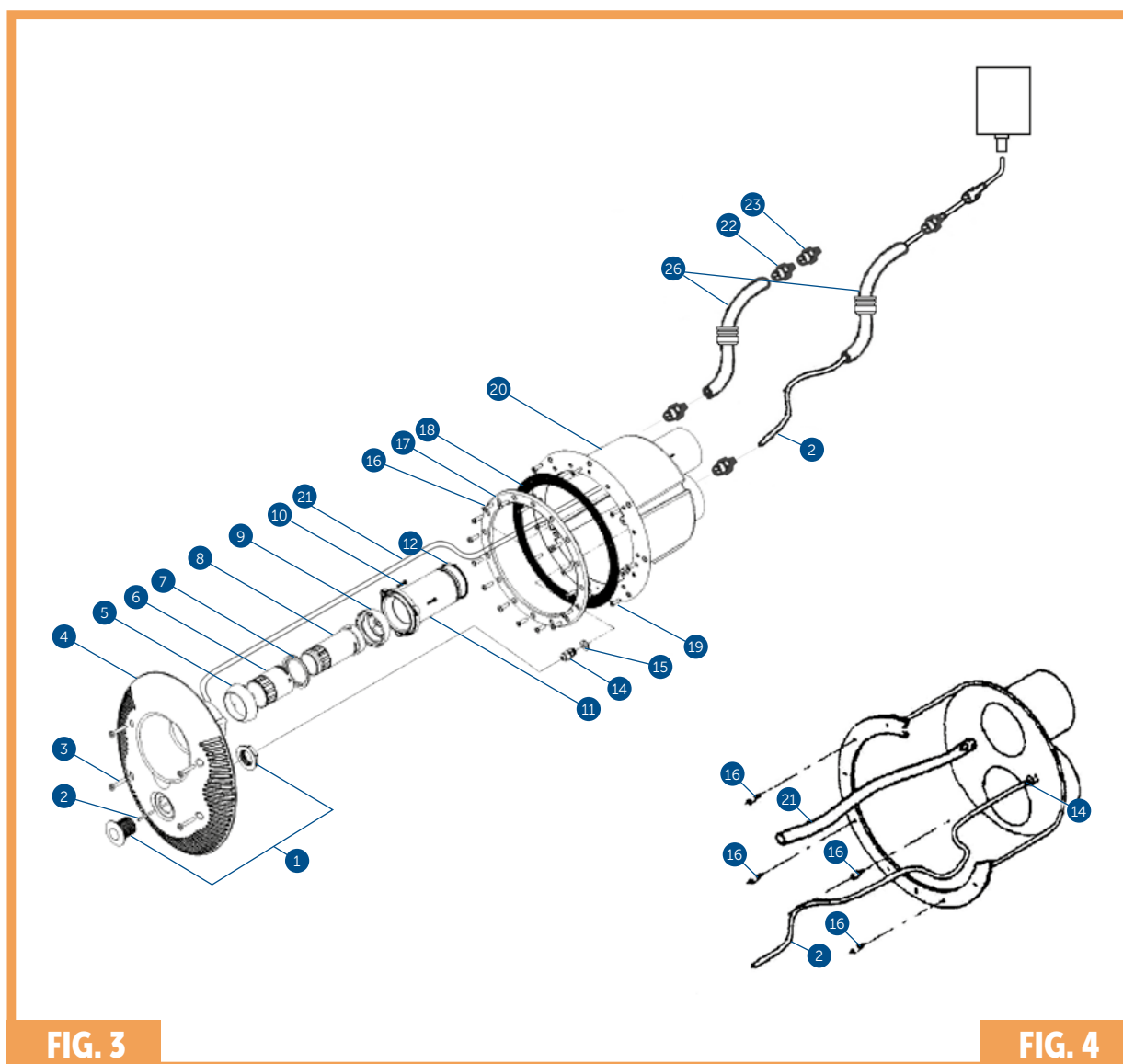
Installation des conduites d'aspiration et pneumatiques

Installation des conduites d'aspiration :

Installez le clapet anti-retour sur la conduite d'aspiration (n° 22, fig. 3). Il est important d'installer le clapet anti-retour sur le mur du local technique de manière à éviter l'aspiration des impuretés (cf. la figure n° 5). Enfin, fixez le flexible (n° 21, figure 3) en le pressant dans la buse située à l'intérieur du corps du système de nage à contre-courant (cf. la figure n° 4).

Installation des conduites pneumatiques :

Faites passer l'extrémité du flexible (n° 2, fig. 3) d'accouplement pneumatique dans l'ouverture du corps du système de nage à contre-courant (n° 20, fig. 3), serrez-le à l'aide du presse-étoupe (n° 14) et raccordez-le à l'interrupteur pneumatique (n° 1, fig. 3) situé sur la face du système de nage à contre-courant.



Fixation du panneau frontal du système de nage à contre-courant

5.

Le panneau frontal complet est livré monté ; il se compose de pièces 1 à 12 (cf. la figure n° 3), à l'exception du flexible pneumatique transparent (n° 2) qui, quant à lui, fait déjà partie du corps du système de nage à contre-courant (cf. la figure n° 4). Le panneau frontal doit être monté de la façon suivante :

- Connectez le flexible n° 2 : enfitez-le sur le mandrin de l'interrupteur pneumatique (n° 1, fig. 3).
- Raccordez le flexible n° 21, insérez-le dans la buse sur le panneau frontal.
- Assemblez le panneau frontal complet avec le corps du système de nage à contre-courant et veillez à ce que l'anneau (n° 12) soit introduit dans l'entrée de l'orifice de refoulement (\varnothing 75 mm).
- Serrez les quatre vis (n° 3, fig. 3). Une fois les vis bien serrées, le panneau frontal est prêt à être utilisé.

6.

Exigences minimales relatives à l'emplacement du dispositif

Avant même de commencer l'installation, il faut bien tenir compte des dimensions du local technique (puits), dans lequel vous allez installer le système de nage à contre-courant. Tout d'abord, prévoyez suffisamment de place pour installer la pompe. Pour les dimensions minimales du local technique, recommandées et nécessaires pour accueillir l'équipement : cf. la figure n° 5 + le tableau.

largeur (mm)	longueur A (mm)	hauteur B (mm)
750	1420	900

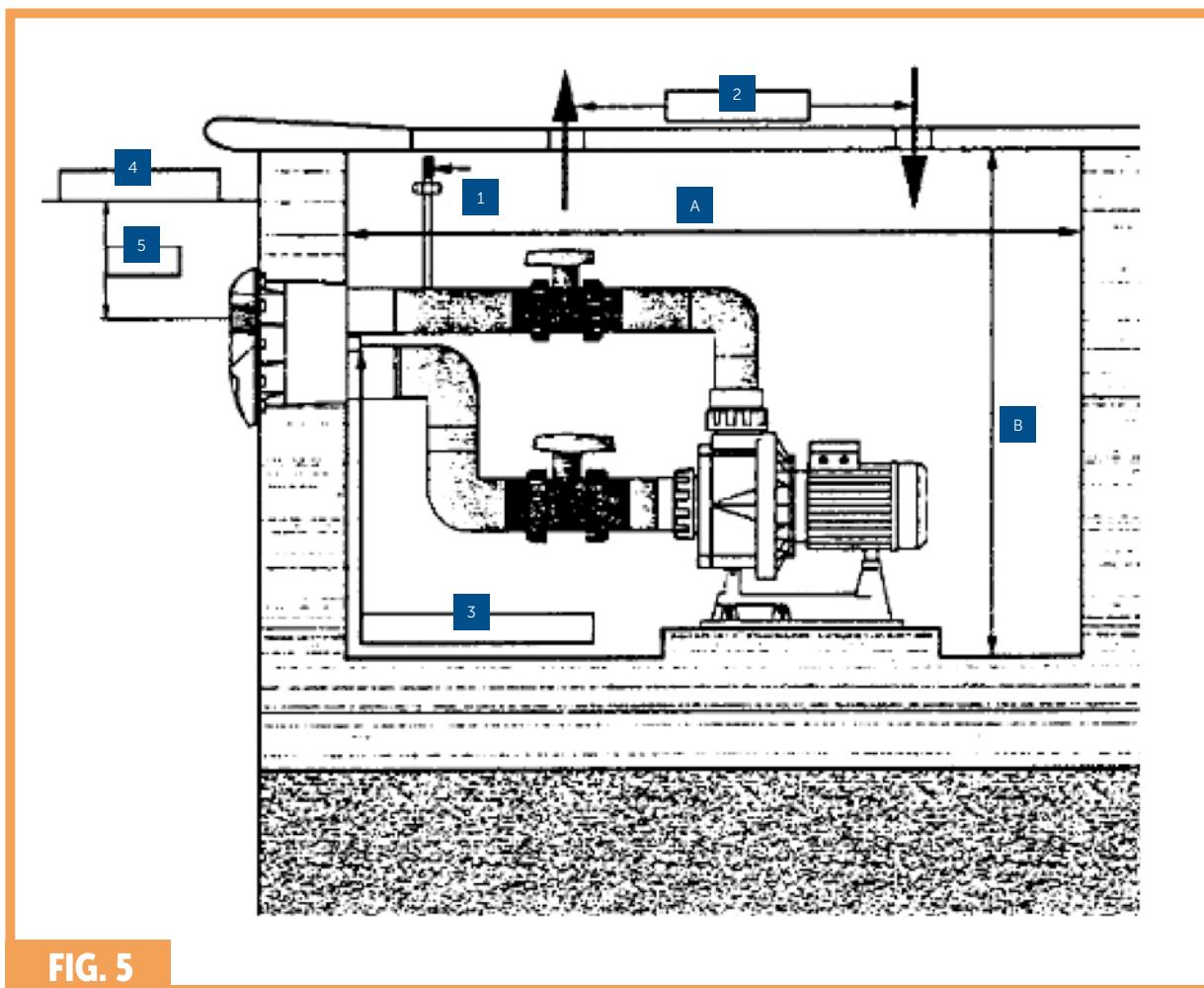


FIG. 5

- 1 Aspiration d'air
- 2 Ventilation
- 3 Au commutateur électrique
- 4 Surface de l'eau
- 5 25 cm

Utilisation et réglage du système de nage à contre-courant ELEGANCE

7.

Dès que le système de nage à contre-courant est installé, votre piscine devient un lieu de relaxation et de bien-être, grâce au flux d'eau et d'air que cet équipement permet de créer. Une fois dans la piscine, vous mettez le système de nage à contre-courant en appuyant sur l'interrupteur pneumatique (n° 1, fig. 6). Dès que le système de nage à contre-courant est en marche, il actionne le flux d'eau, voire le flux d'eau et d'air. Ceci dépend du réglage des buses frontales (cf. la figure n° 6). Le flux d'eau, uniquement : En tournant la buse intérieure (n° 2, fig. 6) à gauche, vous bénéficierez du flux d'eau maximum. À l'inverse, vous limiterez le débit en tournant la buse vers la droite. Le flux d'eau et d'air, simultanément : Pour régler ou limiter le flux d'air, tournez la buse extérieure (n° 3, fig. 6).

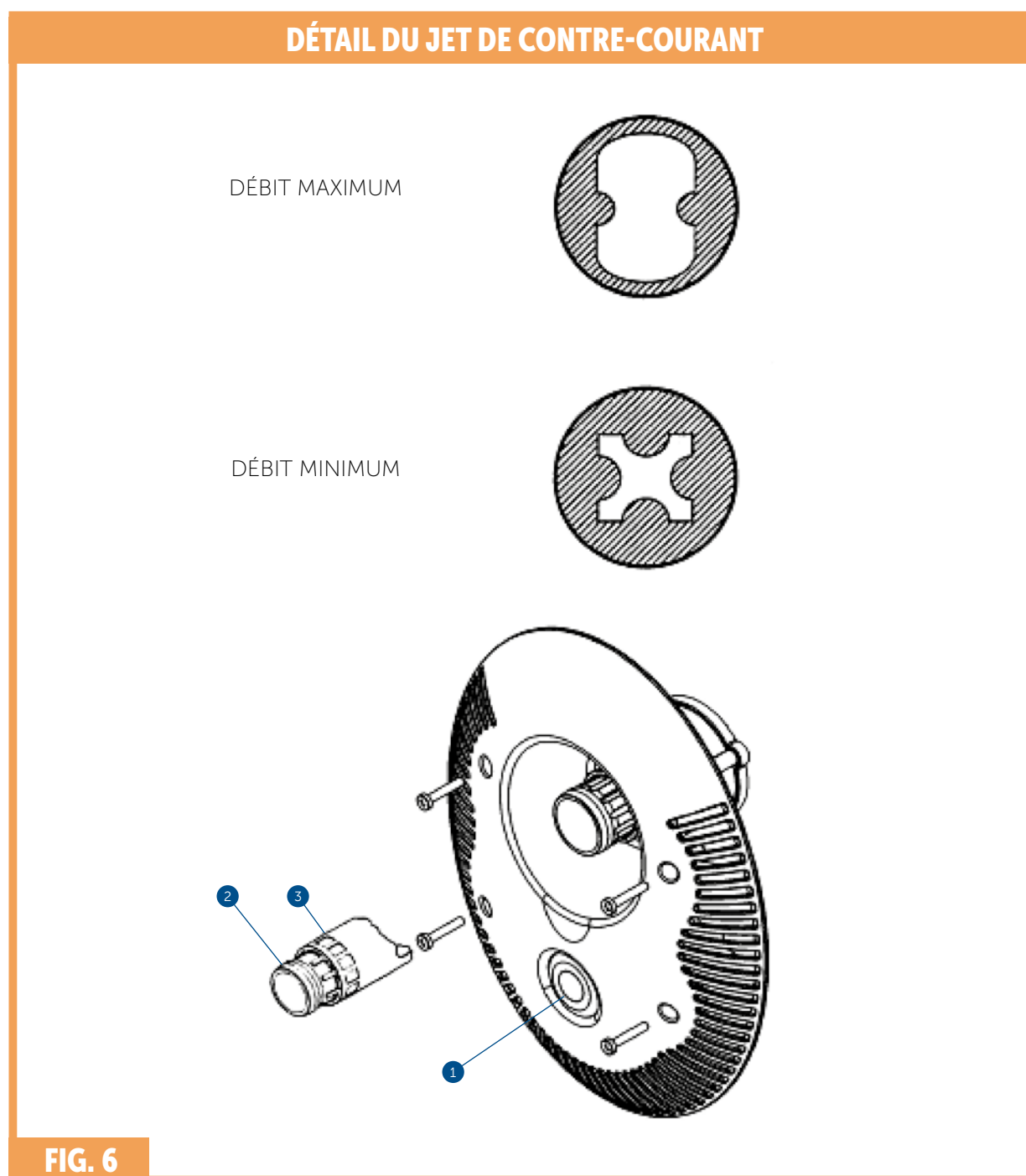


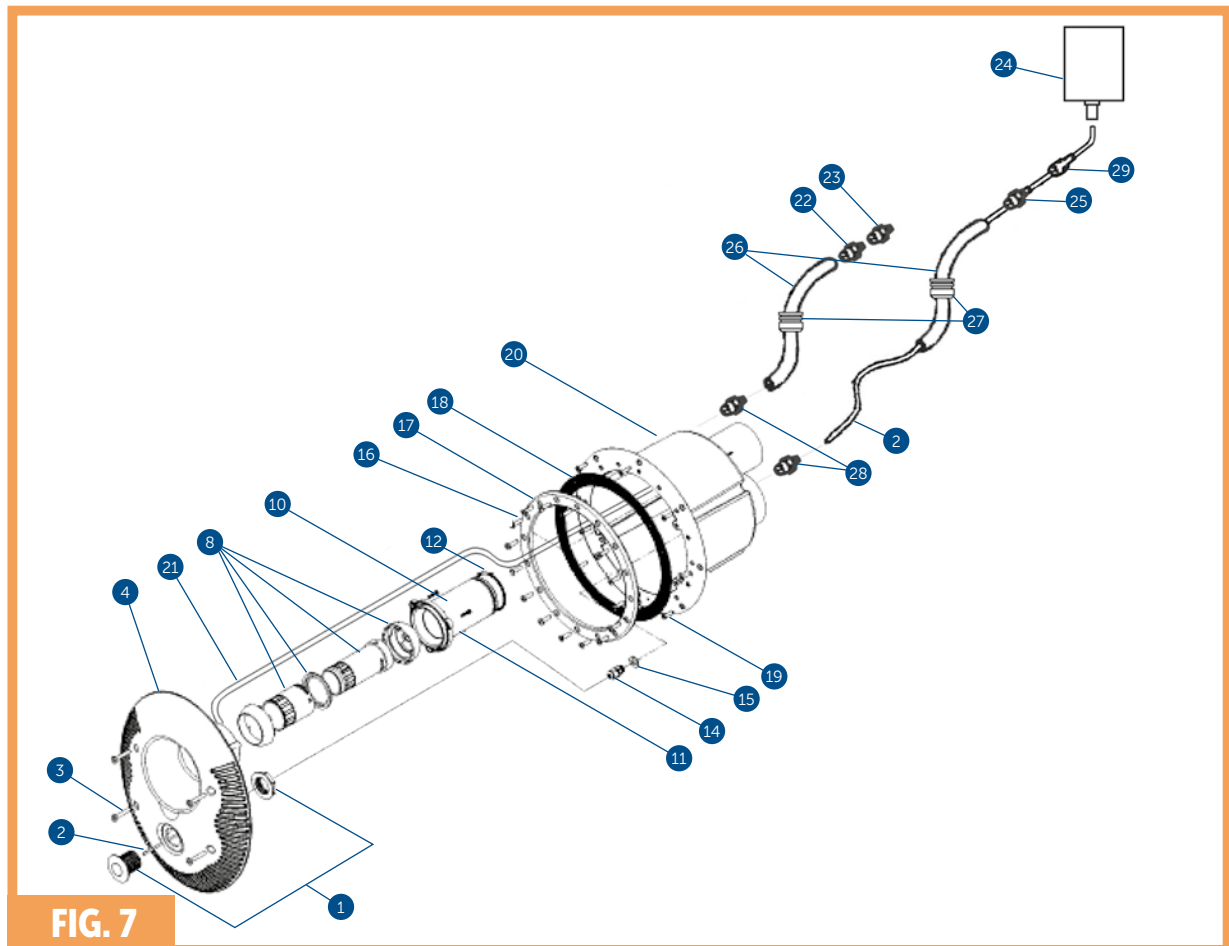
FIG. 6

8.

Liste des pièces du système de nage à contre-courant ELEGANCE

Numéro	Nom de la pièce	Nombre de pièces	Code produit
1	Bouton pneumatique à contre-courant	1 Pièce	1BP04-01-011
2	Tuyau pneumatique	7 m	1ND03-01-003
3	Vissez le masque à contre-courant	4 Pièces	1ND03-01-016
4	Couverture avant à contre-courant	1 Pièce	1ND03-01-009
8	Buse à contre-courant interne	1 Pièce	1ND03-01-031
10	Vis de buse autotaraudeuse	3 Pièces	
11	Buse à contre-courant externe	1 Pièce	1ND03-01-030
12	"O" Bague d'étanchéité de buse à contre-courant	1 Pièce	1ND03-01-024
14	Passage de tuyau pneumatique	1 Pièce	
15	O-petit cercle de passage	1 Pièce	
16	Boulon à bride	16 Pièces	1ND03-01-047
17	Bride	1 Pièce	1ND03-01-012
18	Joint	2 Pièces	1ND03-01-025
19	Vis de corps à contre-courant	4 Pièces	1ND03-01-018
20	Corps de tête à contre-courant	1 Pièce	1ND03-01-021
21	Tuyau d'admission d'air	1 Pièce	1ND03-01-004
22	Réduction	1 Pièce	1BP07-02-032
23	Soupape d'admission d'air	1 Pièce	1ND03-01-044
24	Commutateur pneumatique	1 Pièce	*
25	Réduction	1 Pièce	1ND03-01-013
26	Tuyau de protection / Tuyau d'admission d'air	2 Pièces	1BP07-01-021
27	Passage au puits	2 Pièces	1BP11-02-121
28	Réducteur PVC	2 Pièces	1BP07-02-098
29	Réducteur	Pièces	BXNDPPD015

*) Elegance 70-230V = 1ND03-01-001; Elegance 70-400V = 1ND03-01-002; Elegance 80 = 1ND03-01-005; Elegance 95 = 1ND03-01-038;



Le raccordement électrique du moteur et du contacteur du système de nage à contre-courant doit être effectué par un électricien autorisé conformément à l'Avis n° 50/1978 du Recueil des lois de la République tchèque. Le moteur doit être protégé contre les surcharges, et l'ensemble du dispositif doit être raccordé via un protecteur de courant à courant différentiel résiduel de 0,03 A.

La tension d'alimentation électrique principale doit correspondre à la plaque signalétique apposée sur chaque dispositif. Toutes les parties métalliques du dispositif doivent être mises à la terre. Les caractéristiques électriques des éléments de sécurité doivent être en conformité avec la réglementation applicable au moteur à protéger dans les conditions de fonctionnement prévues. Toutes les instructions indiquées par le fabricant doivent être respectées (voir l'indication sur la plaque signalétique).

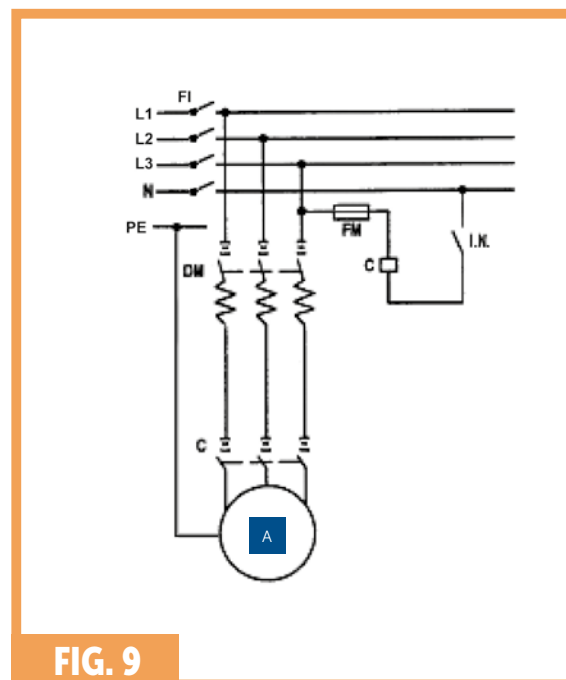
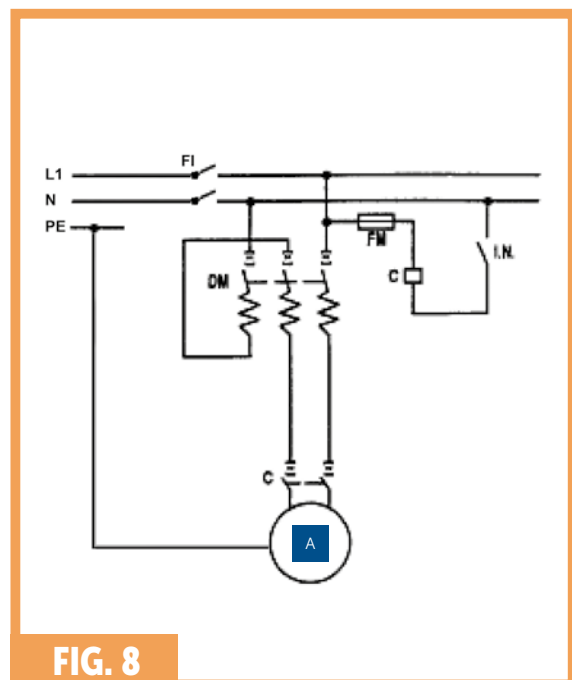
En cas d'installation d'un équipement avec un moteur triphasé, les raccordements de tension dans le bornier entre les enroulements du moteur doivent être positionnés correctement (c'est-à-dire en étoile). Les fils conducteurs d'entrée et de sortie de l'armoire de distribution doivent passer par les passe-fils, afin d'éviter que l'humidité et les impuretés pénètrent dans l'armoire de distribution. Les extrémités/attaches des fils conducteurs doivent être appropriées.

Le commutateur électropneumatique doit être installé dans un endroit sec, au-dessus du niveau d'eau, à une distance maximale de 7 m de l'interrupteur pneumatique situé sur la face du système de nage à contre-courant. Le tuyau pneumatique (n° 2, fig. 3) est à raccorder au commutateur électropneumatique situé sur le coffret de commande électropneumatique (distributeur). Il est très important de vérifier que le tuyau n'est plié à aucun endroit.

Le panneau électropneumatique se compose de :

- 1 démarreur de moteur
- 1 commutateur électropneumatique
- 1 fusible de commande

L'ensemble de ces éléments doivent être installés dans une boîte en matière plastique, étanche à l'eau et présentant un degré de protection IP55.



1 Moteur

FM - ofusible de commande, DM - démarreur de moteur,
I.N. - unité de commutation électropneumatique, C - contacteur, FI - protecteur de courant

10.

Pompe de nage à contre-courant ELEGANCE

Model	A	B	C	D	E	F	G	H	H1
Elegance 70	370	156	440	75	395	77	1110	340	635
Elegance 80	410	156	470	75	395	77	1110	340	635
Elegance 95	440	156	500	75	395	77	1110	340	635

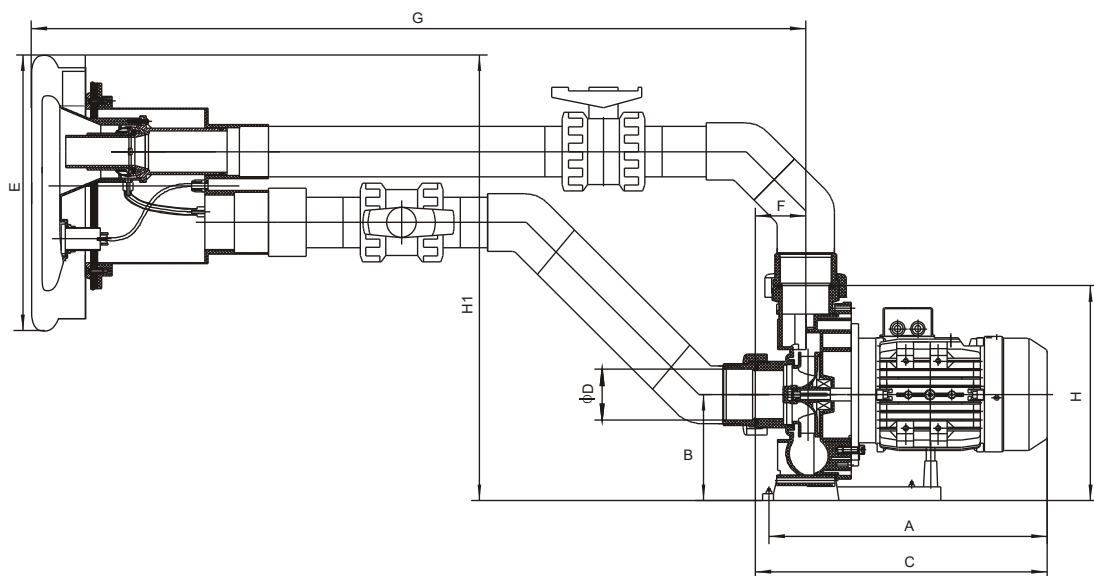


FIG. 10

Conditions de garantie

11.

Conditions de garantie

Les conditions de garantie sont régies par les conditions de vente et de garantie de votre fournisseur.

Élimination du produit en fin de vie en toute sécurité

Il vous appartient de faire éliminer le produit en fin de vie par une entreprise spécialisée dans le recyclage écologique et l'élimination des déchets.

Réclamations et service après-vente

Les réclamations sont régies par la législation applicable relative à la protection des consommateurs. En cas de défaut irréparable, veuillez contacter votre fournisseur par écrit.

Date

	Fournisseur
--	-------------

Photographie



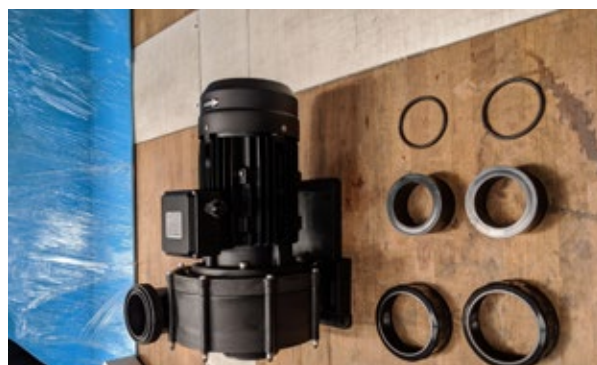
Interrupteur pneumatique à contre-courant



Contenu de la boîte numéro 1



Contenu de la boîte numéro 2



Contenu de la boîte numéro 2



Contenu de la boîte C



Tête à contre-courant – partie extérieure



Tête à contre-courant – partie intérieure



Bague de montage avec joints



Corps à contre-courant



Sortie du tuyau de commutation du corps à contre-courant via la réduction au tuyau de protection



Raccordement du tuyau d'admission d'air via la réduction au corps à contre-courant



Passages au puits technique



Fin du tuyau d'admission d'air. Passage du tuyau de commutation par l'extrémité du tuyau de protection



Raccordement du tuyau de commutation à l'interrupteur électropneumatique

Nous vous remercions
d'avoir choisi les produits
de la société Albixon



ALBIXON
export@albixon.com
www.ALBIXON.com

ПРОТИВОТОК ELEGANCE 70/80/95



РУКОВОДСТВО ПО
УСТАНОВКЕ И ЭКСПЛУАТАЦИИ



VERZE 23. 4. 2018 / REVIZE: 25. 5. 2020

RU

Содержание

1.	Установка устройства	3
2.	Крепление корпуса противотока	3
3.	Установка корпуса противотока	5
4.	Установка воздушных и пневматических трубок	6
5.	Крепление передней крышки противотока	7
6.	Минимальные требования к пространству для установки устройства	8
7.	Применение и настройка противотока ELEGANCE	9
8.	Список частей противотока ELEGANCE	10
9.	Электрическое подключение	11
10.	Насос противотока ELEGANCE	12
11.	Гарантийные условия	13

Благодарим Вас, что Вы выбрали наше изделие, и что доверяете нашей компании. Чтобы пользование этим изделием приносило Вам радость, пожалуйста, внимательно прочтите эти указания и перед использованием устройства действуйте в точности согласно инструкции пользователя, чтобы избежать повреждения устройства или ненужного травмирования.

Установка устройства

1.

Покупкой устройства противотока ELEGANCE Вы получили качественное изделие, которое сделает Ваше время, проведённое в бассейне, ещё более приятным.

Электрический насос должен быть установлен как можно ближе к бассейну, чтобы достигал максимальной производительности, и чтобы были ограничены потери, вызванные трением. Первоначальные диаметры принадлежностей из ПВХ, которые поставляются с устройством, должны быть всегда сохранены.

Насосы, которые входят в комплект устройства, не являются самовсасывающими, поэтому необходимо установить их ниже уровня воды. Технологическое помещение для устройства должно быть достаточно проветриваемым, например, при помощи вентилятора, чтобы не происходило конденсации воды. Так будет обеспечена правильная эксплуатация устройства.

Крепление корпуса противотока

2.

При монтаже корпуса противотока помните, что он должен быть установлен в положении, которое изображено на рисунке.

1. Выпуск диаметром 75 мм и всасывание диаметром 90 мм должны быть установлены в вертикальном положении так, чтобы сторона выпуска ($\varnothing 75$ мм) была выше стороны всасывания ($\varnothing 90$ мм) (см. рисунок 1). Устройство противотока установите так, чтобы центр отверстия сопла был прикл. в 250 мм под уровнем воды (см. рисунок 1). Расстояние от будущего зеркала воды к верхнему краю отверстия для установки корпуса противотока должно составлять 180 мм. При соблюдении этой разметки для отверстия, середина сопла форсунки противотока будет находиться на расстоянии 250 мм ниже поверхности воды. Эти указания совершенно необходимо соблюсти, а устройство в соответствии с ними правильно установить, этим Вы обеспечите его исправную работу.

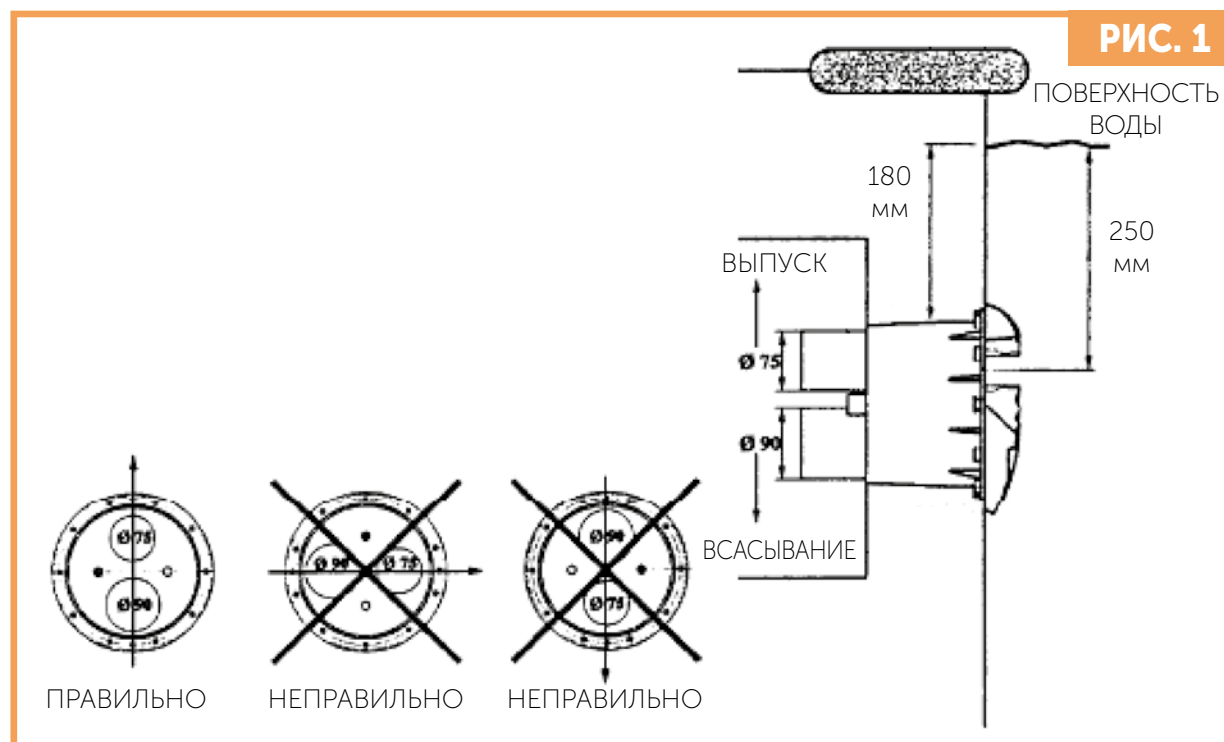


РИС. 2а

**УСТАНОВКА В БЕТОННЫЙ
БАСЕЙН**

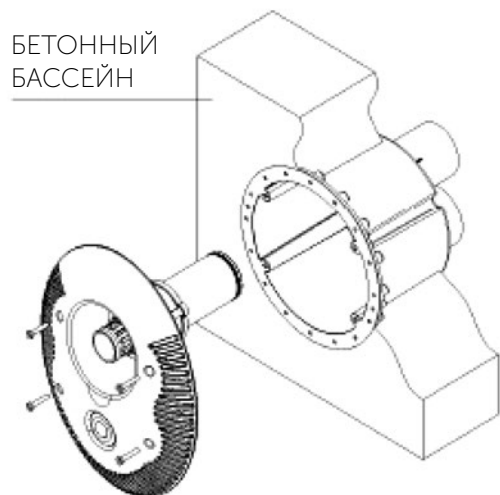


РИС. 2б

**УСТАНОВКА В БЕТОННЫЙ
БАСЕЙН С ПЛЁНКОЙ**

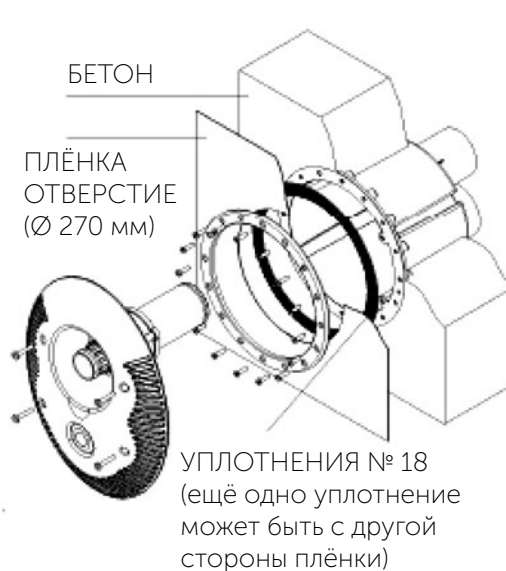


РИС. 2с

**УСТАНОВКА В ПАНЕЛЬНЫЙ
БАСЕЙН ИЛИ БАСЕЙН
ИЗ ЛИСТОВОГО МЕТАЛЛА
С ПЛЁНКОЙ**

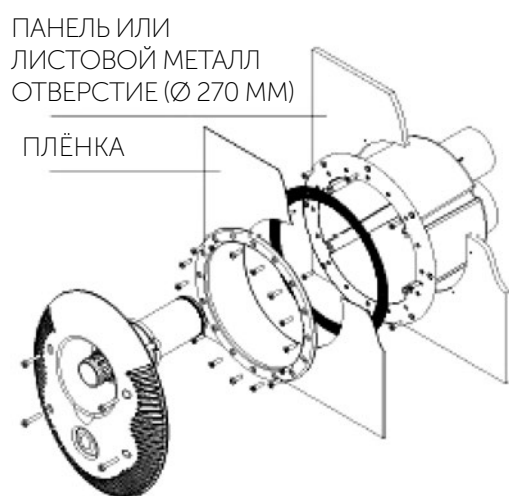
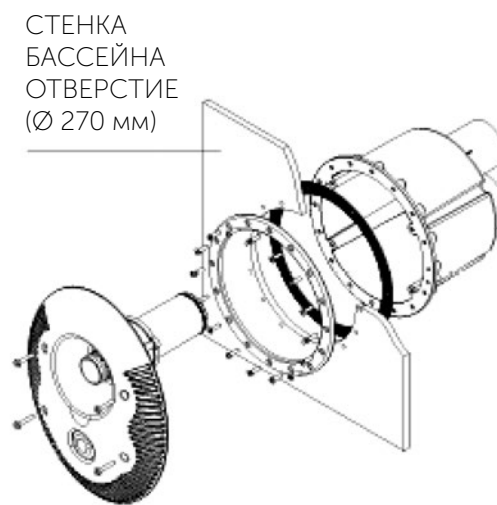


РИС. 2д

**УСТАНОВКА В СБОРНЫЙ
(ЛАМИНАТНЫЙ ИЛИ
ПОЛИПРОПИЛЕНОВЫЙ)
БАСЕЙН**



Установка корпуса противотока

3.

3.1 Установка корпуса противотока в бетон

На корпус противотока (№ 20, рис. 3) наклейте шланг (№ 21, рис. 3) и введите его в технологическое пространство (сборника). Концы шлангов защитите от попадания бетона. Установку корпуса противотока (№ 20, рис. 3) выполните согласно рис. 2а в отверстия в бетонной стенке, или в опалубку для бетонирования без фланца и уплотнения. Как только корпус будет прикреплен к стенке, действуйте согласно инструкции в статье 4 и устанавливайте пневматические и воздушные трубки.

3.2 Установка корпуса противотока в бетонные бассейны с плёнкой

При монтаже корпуса противотока в стенку бетонного бассейна с плёнкой действуйте согласно инструкции, приведённой в разделах 2 и 3. После крепления корпуса противотока к стенке бассейна можно приступить к установке уплотнения и фланца противотока (рис. 2b). Уплотнение (№ 18, рис. 3) прижмите к корпусу противотока (№ 20, рис. 3) при помощи 2 винтов (№ 19, рис. 3) и помните, что бассейновая плёнка может быть между двумя уплотнениями (рис. 2b). Наконец, прикрепите фланец (№ 17, рис. 3) и затяните винты (№ 16, рис. 3), только потом вырежьте плёнку с внутренней стороны фланца. При установке воздушных и пневматических трубок действуйте согласно инструкции в статье 4.

3.3 Установка корпуса противотока в панельный или бассейн из листового металла с плёнкой

В стенке бассейна подготовьте отверстие диаметром 270 мм так, чтобы центр сопла был прикл. в 30 см под уровнем воды, как описано в статье 2 (рис. 1). Корпус противотока (№ 20, рис. 3) установите с внутренней стороны бассейна в подготовленное отверстие. Корпус прикрепите при помощи 8 самонарезных винтов (№ 19, рис. 3) на стенку бассейна, как изображено на рис. 2с. Уплотнение (№ 18, рис. 3) прижмите к корпусу противотока (№ 20, рис. 3) при помощи 2 винтов (№ 19, рис. 3), после установки плёнки прикрепите фланец (№ 17, рис. 3) и затяните винты (№ 16, рис. 3), только потом вырежьте плёнку с внутренней стороны фланца. При установке воздушных и пневматических трубок действуйте согласно инструкции в статье 4.

3.4 Установка корпуса противотока в сборный (полипропиленовый) бассейн

В стенке бассейна вырежьте отверстие диаметром 230 мм так, чтобы центр сопла был прикл. в 30 см под уровнем воды, как описано в статье 2 (рис. 1). Уплотнение (№ 18, рис. 3) наклейте с наружной стороны стенки бассейна и по этому шаблону подготовьте отверстия для 16 винтов фланца (№ 16, рис. 3). Корпус противотока (№ 20, рис. 3) подготовьте с наружной стороны бассейна, а фланец (№ 17, рис. 3) затяните винтами (№ 16, рис. 3) с внутренней стороны, как изображено на рис. 2d. При установке воздушных и пневматических трубок действуйте согласно инструкции в статье 4.

3.5 Порядок установки корпуса противотока у ламинатного бассейна

Порядок установки корпуса противотока у ламинатного бассейна определяет производитель бассейна. Его вариант установки может отличаться от рекомендаций производителя противотока. Иным может быть также расположение по отдельным типам в зависимости от конструкции бассейна.

4.

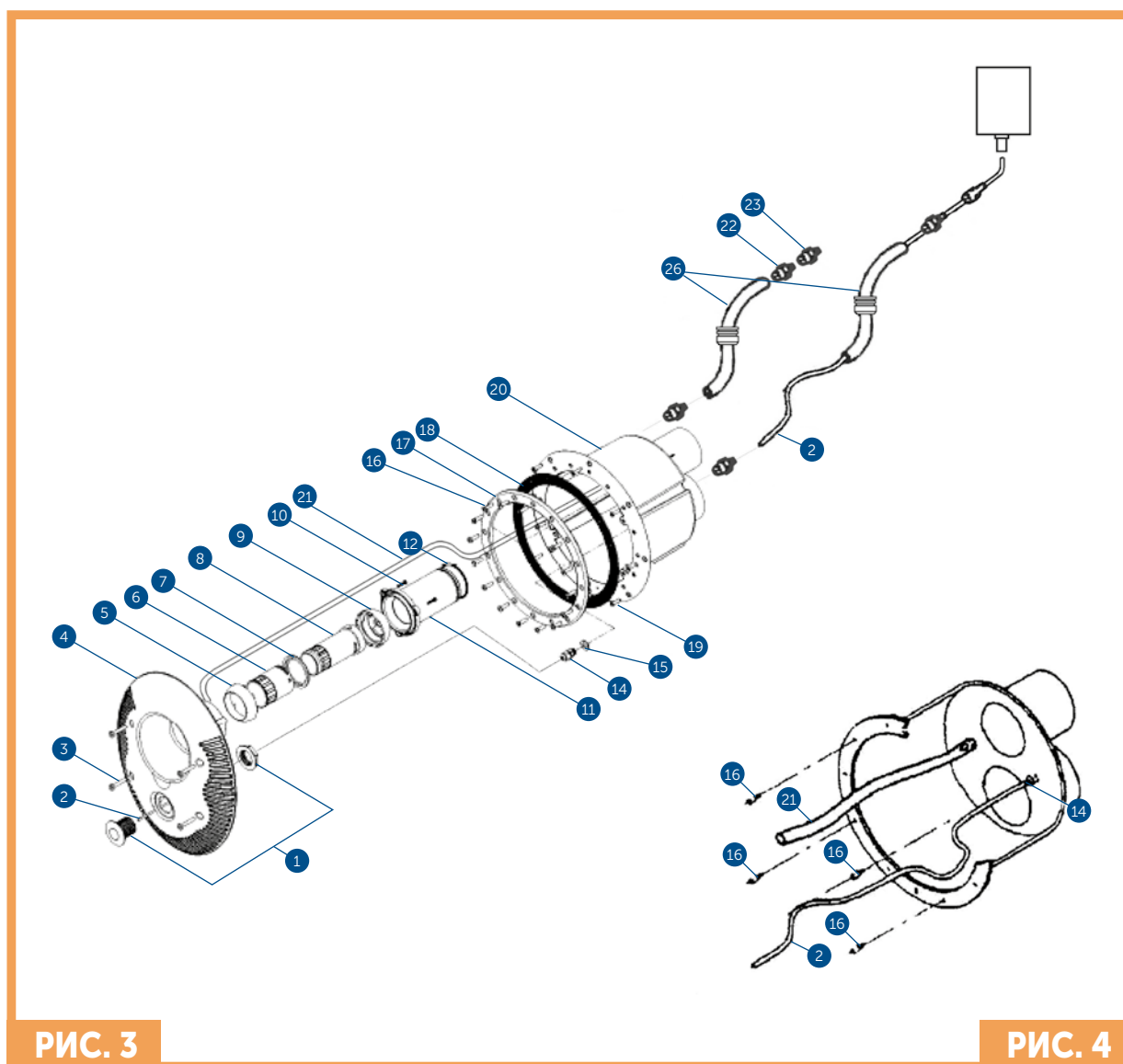
Установка воздушных и пневматических трубок

Установка воздушных трубок:

На шланги, которые служат в качестве воздушных трубок, установите обратный клапан (№ 22, рис. 3). Важно установить обратный клапан на стенку технологического пространства так, чтобы не происходило всасывания загрязнений (рис. 5). В конце закрепите гибкую трубку (№ 21, рис. 3) нажатием на неё в сопло внутри корпуса противотока (рис. 4).

Установка пневматических трубок:

Концевой шланг (№ 2, рис. 3) пневматического включения вставить в отверстие в корпусе противотока (№ 20, рис. 3), прижмите его проходной втулкой (№ 14) и присоедините к пневматическому выключателю (№ 1, рис. 3), установленному на торце устройства противотока.



Крепление передней крышки противотока

5.

Комплектная передняя крышка поставляется в сборе и включает детали №№ 1 - 12 (рис. 3). Исключением является прозрачный пневматический шланг (№ 2), который уже входит в комплект корпуса противотока (рис. 4). При монтаже передней крышки действуйте следующим образом:

- Подсоедините шланг № 2, наденьте его на шип пневматической кнопки (№ 1, рис. 3).
- Подсоедините шланг № 21, вставьте его в сопло на передней крышке.
- Соедините комплектную переднюю крышку с корпусом противотока и следите за тем, чтобы кольцо (№ 12) было вставлено в горловину выпускного отверстия (Ø 75 мм).
- Затяните четыре винта (№ 3, рис. 3). Как только они будут хорошо затянуты, передняя крышка готова к использованию.

6.

Минимальные требования к пространству для установки устройства

Перед самым монтажом устройства необходимо помнить о размерах технологического пространства (сборника), где Вы хотите установить противоток. Заранее убедитесь, что у Вас не будет проблем с недостатком места при монтаже насоса. Минимальные рекомендуемые размеры технологического пространства, необходимого для установки оборудования, см. рис. 5 + таблица.

ширина (мм)	длина А (мм)	высота В (мм)
750	1420	900

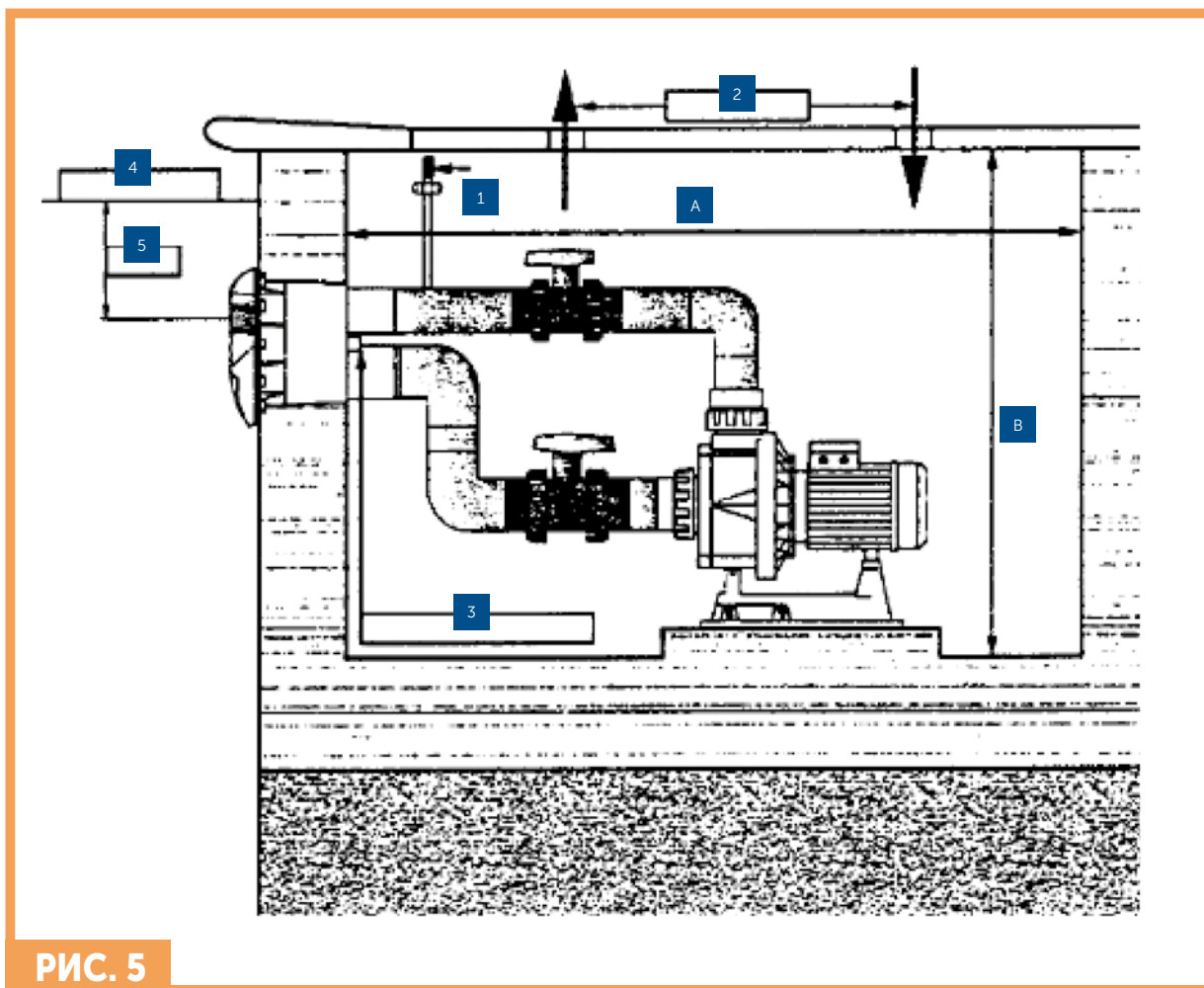


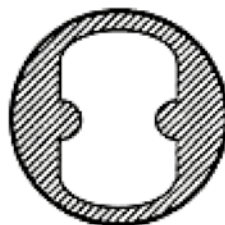
РИС. 5

- 1 Подсасывание воздуха
- 2 Вентиляция
- 3 В Эл. Включение
- 4 Поверхность воды
- 5 25 см

Как только противоток будет установлен, Ваш бассейн становится местом отдыха и релаксации благодаря приятному возбуждению от потока воды или воды воздухом, который устройство создаёт. Из бассейна противоток можно включать нажатием на пневматические выключатели (№ 1, рис. 6). Включённый противоток нагнетает поток воды или воду с воздухом. Это зависит от настройки передних сопел (рис. 6). Только поток воды: максимальный поток воды достигается поворотом внутреннего сопла (№ 2, рис. 6) влево. Ограничить поток воды можно наоборот поворотом сопла вправо. Поток воды с воздухом: для настройки или ограничения потока воздуха поворачивайте внешнее сопло (№ 3, рис. 6).

ДЕТАЛЬ СОПЛА ПРОТИВОТОКА

МАКСИМАЛЬНЫЙ ПРОТОК



МИНИМАЛЬНЫЙ ПРОТОК

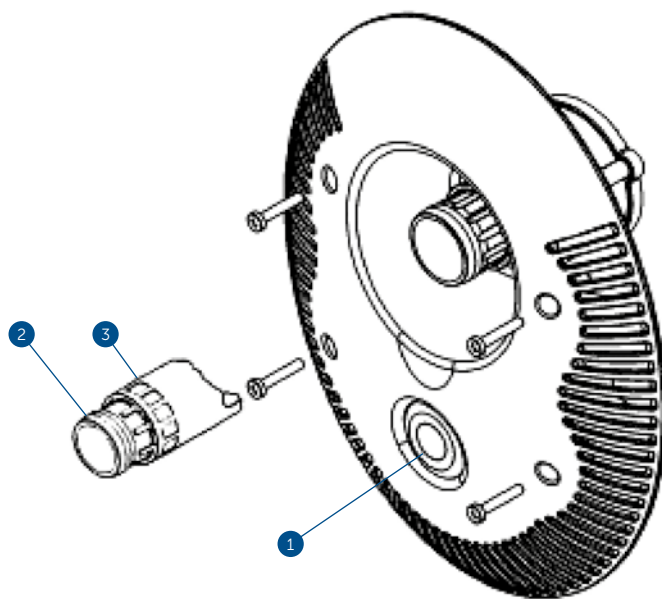


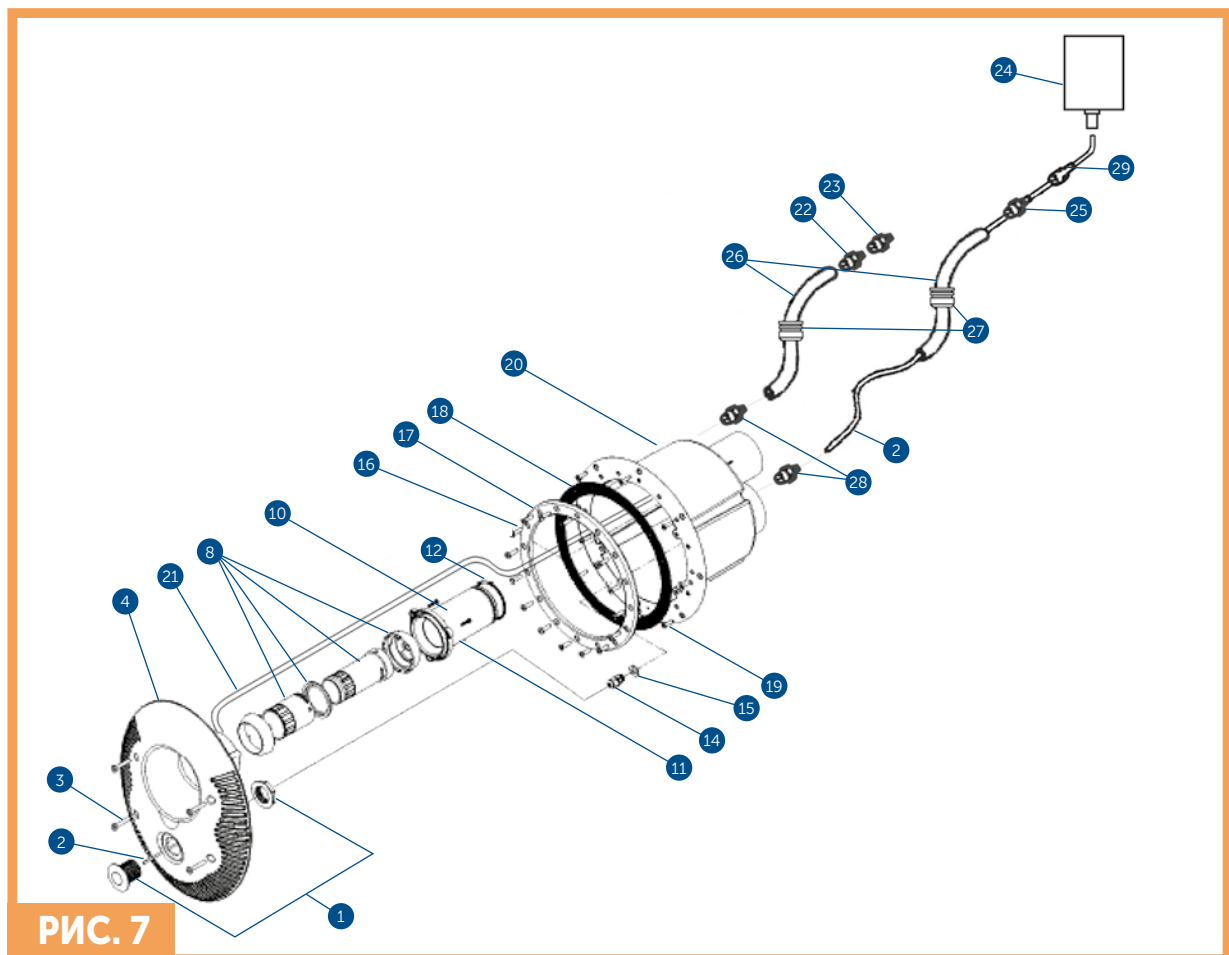
РИС. 6

8.

Перечень компонентов системы противотока ELEGANCE

Позиция	Описание изделия	Шт.	код продукта
1	Пневматическая противоточная кнопка	1 шт.	1BP04-01-011
2	Пневматический шланг	7 м	1ND03-01-003
3	Винт к противоточной маске	4 шт.	1ND03-01-016
4	Противоточная передняя крышка	1 шт.	1ND03-01-009
8	Внутренняя противоточная насадка	1 шт.	1ND03-01-031
10	Саморезный винт	7 шт.	
11	Внешняя противоточная насадка	1 шт.	1ND03-01-030
12	Уплотнительное "о" кольцо противоточного сопла	1 шт.	1ND03-01-024
14	Проход пневматического шланга	1 шт.	
15	О-маленький проходной круг	1 шт.	
16	фланцевый болт	16 шт.	1ND03-01-047
17	фланец	1 шт.	1ND03-01-012
18	Уплотнение	2 шт.	1ND03-01-025
19	Винт противоточного корпуса	4 шт.	1ND03-01-018
20	Противоточная головка тела	1 шт.	1ND03-01-021
21	Воздухозаборный шланг	1 шт.	1ND03-01-004
22	Редукция	1 шт.	1BP07-02-032
23	Впускной клапан	1 шт.	1ND03-01-044
24	Пневматический выключатель	1 шт.	*
25	Редукция	1 шт.	1ND03-01-013
26	Защитный шланг / Воздухозаборный шланг	2 шт.	1BP07-01-021
27	Переход на шахту	2 шт.	1BP11-02-121
28	ПВХ редуктор	2 шт.	1BP07-02-098
29	ПВХ редуктор	1 шт.	BXNDPPD015

*) Elegance 70-230V = 1ND03-01-001; Elegance 70-400V = 1ND03-01-002; Elegance 80 = 1ND03-01-005; Elegance 95 = 1ND03-01-038;



Подключение двигателя и выключателя протivotока может производить только лицо со специальной квалификацией в соответствии с постановлением № 50/1978 Сборника законодательных актов. Двигатель должен быть защищён от перегрузок, а всё оборудования должно быть подключено через устройство дифференциального тока с остаточным током 0,03 А.

Напряжение главного подключения электроэнергии должно соответствовать данным на табличке, которая имеется на каждом устройстве. Все металлические части оборудования должны быть соединены (заземлены). Защитные элементы должны быть в соответствии с инструкциями, действующими для двигателя, который должен быть защищён при определённых условиях работы. Все указания, приведённые производителем, должны соблюдаться (см. обозначение на табличке).

В случае оборудования с трёхфазным двигателем должны быть правильно установлены *spojovací lemy* в клеммной колодке между обмотками двигателя (т.е. звездой). Входящий и выходящий провода из распределкоробки корпуса должны быть протянуты через проходные втулки, препятствующие проникновению влажности и загрязнений в распределкоробку. Провода должны иметь правильные наконечники/клеммы для подключения.

Электропневматические включения должны быть установлены над уровнем воды на сухом месте и на расстоянии, не превышающем 7 м от пневматического выключателя на торце протivotока. Пневматический шланг (№ 2, рис. 3) предназначен для подключения к электропневматическому выключателю на электропневматическом выключении (распределкоробке). Очень важно проверить, чтобы шланг нигде не был согнут.

Электропневматическая панель состоит из:

- 1 стартер мотора
- 1 электропневматического выключателя
- 1 предохранителя управления

Все эти детали должны быть установлены в водонепроницаемом пластмассовом корпусе с уровнем защиты IP55.

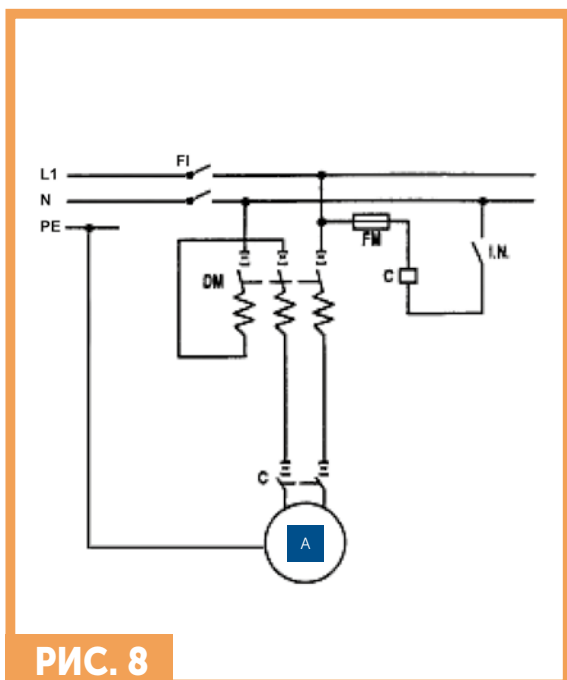


РИС. 8

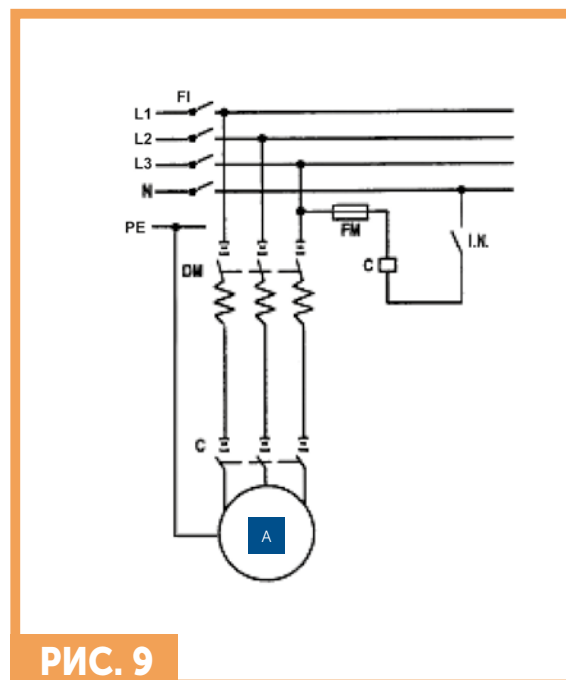


РИС. 9

1 Двигатель

FM - упр. предохранитель, DM - стартер мотора,

I.N. - электропневматическое устройство включения, C - контактор, FI - устройство дифференциального тока

10.

Насос противотока ELEGANCE

Model	A	B	C	D	E	F	G	H	H1
Elegance 70	370	156	440	75	395	77	1110	340	635
Elegance 80	410	156	470	75	395	77	1110	340	635
Elegance 95	440	156	500	75	395	77	1110	340	635

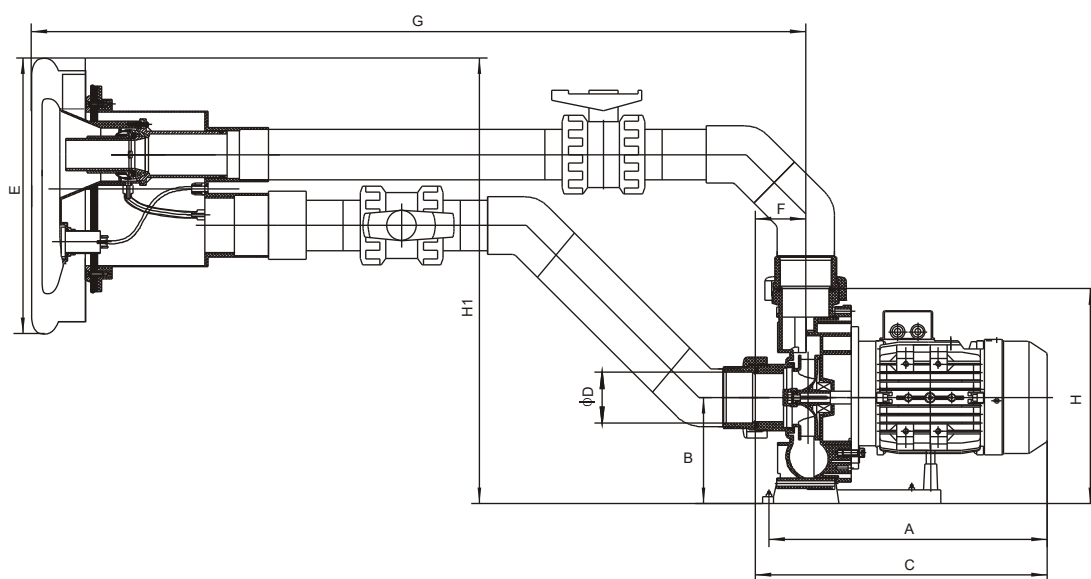


РИС. 10

Гарантийные условия

11.

Гарантийные условия

Гарантийные условия регулируются торговыми и гарантийными условиями Вашего поставщика.

Безопасная утилизация изделия после окончания его срока службы

После окончания срока службы изделия обеспечьте его экологическую утилизацию специализированной фирмой.

Рекламация и сервис

Рекламация регулируется соответствующими законами об охране потребителей.

В случае обнаружения неустранимого дефекта письменно обратитесь к своему поставщику.

Дата

	Поставщик
--	-----------

ФОТКИ



Пневматический противоточный переключатель



Содержимое коробки № 1



Содержимое коробки № 2



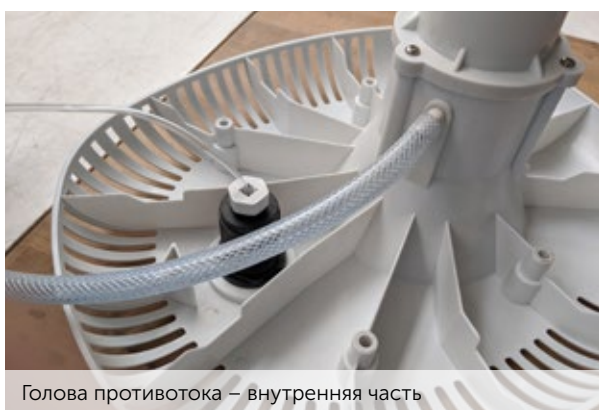
Содержимое коробки № 2



Obsah boxu C



Голова противотока – внешняя часть



Голова противотока – внутренняя часть



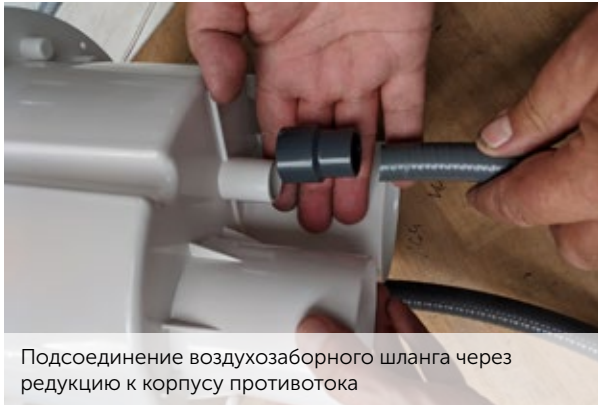
Монтажное кольцо с уплотнением



Противоток



Выход переключающего шланга из корпуса противотока через редуктор к защитному шлангу



Подсоединение воздухозаборного шланга через редукцию к корпусу противотока



Переход на шахту



Наконечник шланга подачи воздуха. Прохождение переключающего шланга через конец защитного шланга.



Подсоединение переключающего шланга к электропневматическому выключателю

Благодарим, что Вы
пользуетесь изделиями
компании «ALBIXON a.s.»



ALBIXON

export@albixon.com
www.ALBIXON.com

