

BAZÉNOVÉ ODVLHČOVAČE

Calorex DH 75 | DH 110

Děkujeme Vám za důvěru projevou zakoupením bazénového odvlhčovače Calorex. Prostudujte prosím pečlivě montážní návod a návod k obsluze a údržbě a uložte jej na dostupném místě. Dodržujte prosím pokyny uvedené v tomto návodu, platné bezpečnostní předpisy a předpisy pro práci s elektrickými zařízeními. V případě nejasností nebo dotazů se obraťte na svého dodavatele nebo na autorizovaný servis Calorex.



Calorex DH 75/110

Montážní návod * Návod k obsluze a údržbě



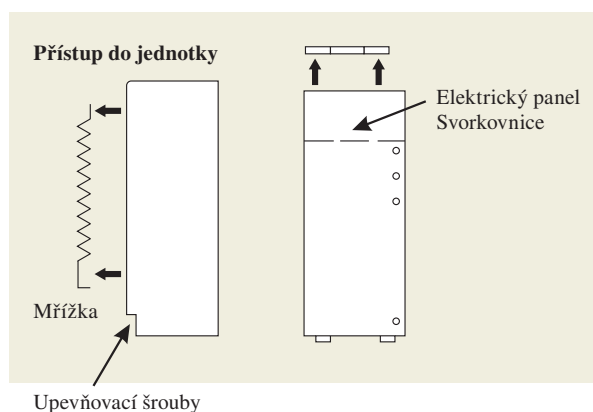
Bezpečnostní upozornění

Vzhledem k tomu, že odvlhčovací jednotka, obsahuje elektrická a rotační zařízení, mohou jakékoli práce s touto jednotkou provádět POUZE osoby odborně způsobilé před jakýmkoli zásahem do jednotky, nebo vždy před sejmutím krytů, jednotku odpojte od zdroje elektrické energie.

Instalace – model DH 75 / 110

Rozměry odvlhčovače a potrubí jsou uvedeny na další straně tohoto návodu.

1. Vyjměte odvlhčovač z obalu a umístěte jej na rovnou plochu. Zkontrolujte, zda je odvlhčovač ve vodorovné poloze.
2. V závislosti na typu odvlhčovače z něj odstraňte kryty podle obrázku.



3. Odvlhčovač musí být připojen ke zdroji elektrické energie v souladu s parametry uvedenými na štítku s výrobním číslem. Současně je nutné věnovat pozornost příslušné normě, upravující provoz elektrických zařízení ve vlhkém prostředí (odvlhčovač DH 75 / 110 má krytí IP 45).

4. Přívodní elektrický kabel musí být zapojen do svorkovnice nacházející se uvnitř elektrické skříňky na horní straně jednotky. Vodiče musí být připojeny následujícím způsobem:

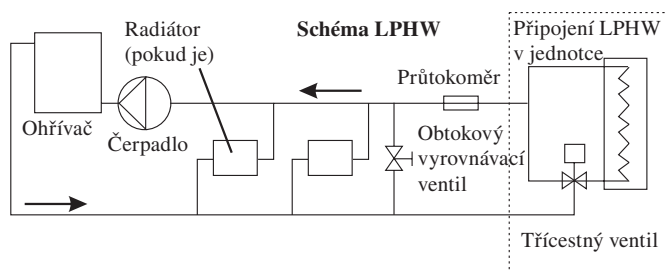
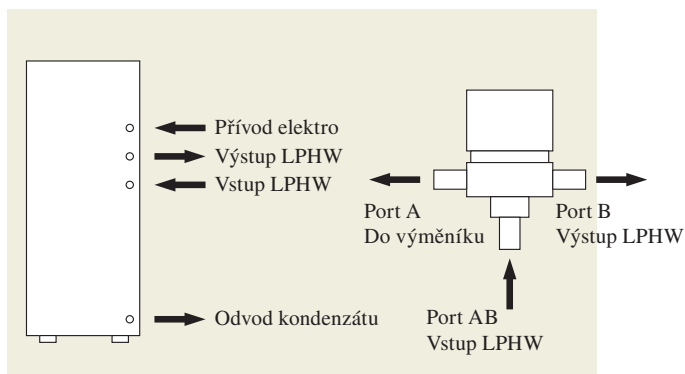
*hnědý/červený – k vodiči pod napětím
modrý/černý – k nulovému vodiči
zemnicí vodič – k vývodu uzemnění*

5. Ovladač režimu ventilátoru může být nastaven tak, aby prováděl cyklické spouštění ventilátoru hygrostatem (cycle) nebo aby trvale zajišťoval dostatečnou cirkulaci vzduchu (continue). U modelů vybavených teplovodním ohřívačem (LPHW) se ventilátory spouštějí automaticky v případě požadavku vytápění. Během odmrazování jsou ventilátory v klidu.

6. Připojte odvod kondenzátu ze sběrné misky do odpadu. K jednotce se dodává umělohmotná hadice o průměru 16 mm, která musí být svedena např. do nainstalovaného odpadního potrubí. Na jednotce jsou dvě možnosti pro výpustné otvory: jedna na zadní části jednotky a druhá na boku jednotky.

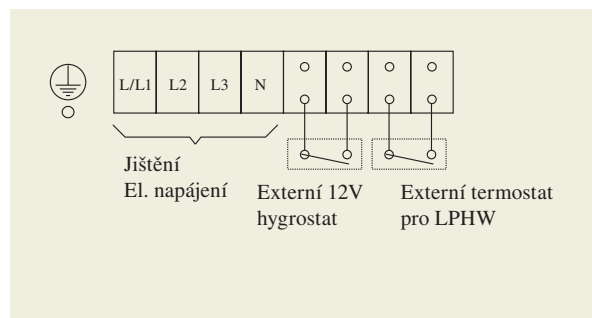
Modely s teplovodním ohřivačem (LPHW)

1. Podle uvedeného schématu připojte potrubí vodního okruhu k přípojkám o průměru 22 mm uvnitř jednotky.
2. Doporučujeme osadit před jednotku uzavírací ventily, které umožní odpojení jednotky pro případ servisu.



Připojky pro dálkové ovládaní externím hygrostatem a přidavným externím termostatem (12V).

1. Připojte dálkově řízený hygrostát podle následujícího schématu, nastavte ovladač na hygrostatu do krajní polohy proti směru otáčení ručiček.



Záruční list

pro odvlhčovací zařízení **Calorex DH**. Výr. č.

Na odvlhčovací zařízení Calorex DH poskytujeme záruku v délce měsíců od předání zařízení uživateli.

Datum předání zařízení uživateli:

Záruka se na zařízení vztahuje do:

Za dodavatele:

Záruční podmínky se nevztahují na vnější mechanické poškození, nedodržení montážního a provozního návodu, provozních podmínek, jakož i zásahu do konstrukce zařízení neautorizovanou osobou.

Zastoupení pro ČR: Flair, a.s., K Dolům 230/4, 143 00 Praha 4 – Modřany, www.flair.cz

Výrobce: Calorex Co. Ltd., EU

BAZÉNOVÉ ODVLHČOVAČE CALOREX DH 75/110

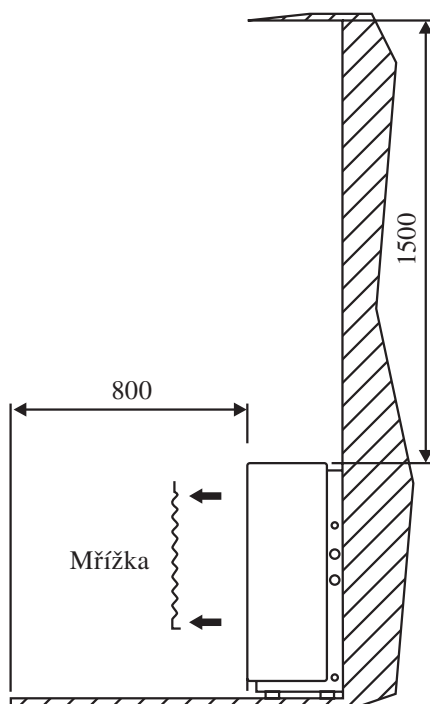
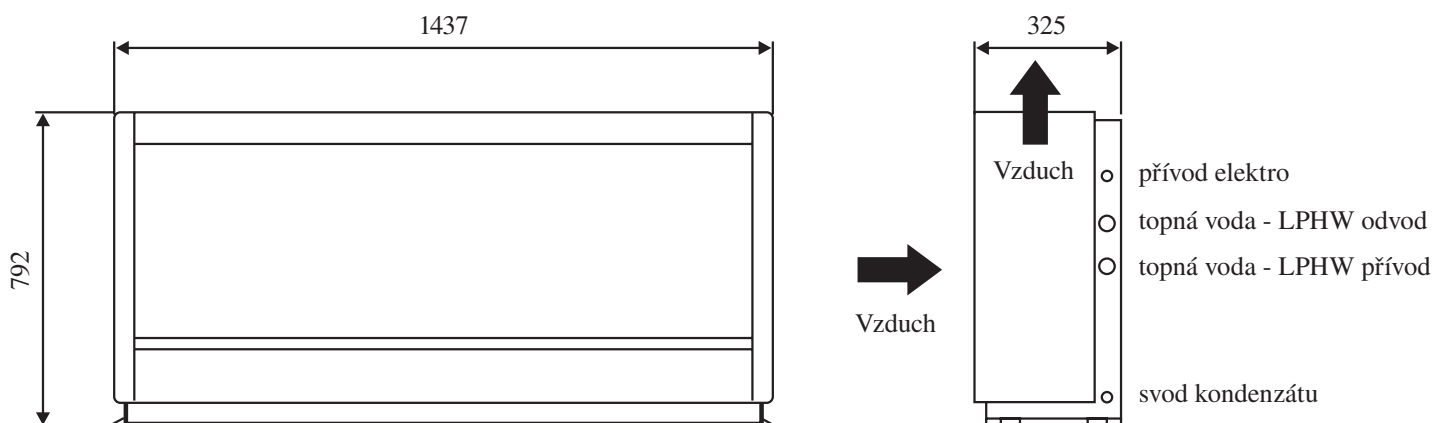
Uvedené hodnoty jsou platné pro podmínky: vzduch 30°C, 60% r.v., bazénová voda 28°C, topná voda 80°C.

Vestavěný hygrosstat nastavitelný v rozsahu 20 – 80% r.v.

Minimální provozní teplota vzduchu 5°C, maximální provozní teplota vzduchu 40°C.

Model		DH 75 AX	DH 110 AX	DH 110 BX	TTW 75 AX	TTW 110 AX	TTW 110 BX
Odvlhčovací kapacita	l/hr	3,6	4,5	4,5	3,6	4,5	4,5
Topný výkon do vzduchu při odvlhčování	kW	4,7	6,4	6,4	4,7	6,4	6,4
Topný výkon do vzduchu při odvlhčování a teplovodním výměníku LPHW	kW	11,3	12,2	12,2	11,3	12,2	12,2
Topný výkon teplovodního výměníku LPHW	kW	8,9	8,9	8,9	8,9	8,9	8,9
Nominální příkon							
Ventilátor	kW	0,16	0,16	0,16	0,16	0,16	0,16
Celkový (ventilátor + kompresor)	kW	1,46	2,12	1,94	1,46	2,12	1,94
Elektrické připojení							
Napěťová soustava		230v ~1N 50Hz	230v ~1N 50Hz	400v ~1N 50Hz	230v ~1N 50Hz	230v ~1N 50Hz	400v ~1N 50Hz
Jištění	A	13	20	10	13	20	10
Jmenovitý proud	A	6,4	9,3	4,2	6,4	9,3	4,2
Rozběhový proud	A	9,5	12	5,5	9,5	12	5,5
Kompresor LRA	A	55	66	30	55	66	30
Objemový průtok vzduchu	m ³ /h	1180	1180	1180	1180	1180	1180
Teplovodní výměník LPHW							
Průtok topné vody	l/min	9,6	9,6	9,6	9,6	9,6	9,6
Tlaková ztráta	kPa	28	28	28	28	28	28
Objem výměníku	l	0,63	0,63	0,63	0,63	0,63	0,63
Náplň chladiva	Kg R407c	2	2	2	2	2	2
Akustický tlak (3m)	dB(A)	53	53	53	53	53	53
Rozměry							
Šířka	mm	1437	1437	1437	1399	1399	1399
Hloubka	mm	325	325	325	300	300	300
Výška	mm	791	791	791	1167	1167	1167
Hmotnost standard/LPHW	kg	132/136	133/137	133/137	132/136	133/137	133/137
Šířka (v přepravním obalu)	mm	1500	1500	1500	1500	1500	1500
Hloubka (v přepravním obalu)	mm	370	370	370	370	370	370
Výška (v přepravním obalu)	mm	932	932	932	932	932	932
Hmotnost (v přepravním obalu) standard / LPHW	kg	149/153	150/154	150/154	149/153	150/154	150/154

BAZÉNOVÉ ODVLHČOVAČE CALOREX DH 75/110 STANDARD (NA PODLAHU)



BAZÉNOVÉ ODVLHČOVAČE CALOREX DH 75/110 ZA ZEŤ (TTW)

