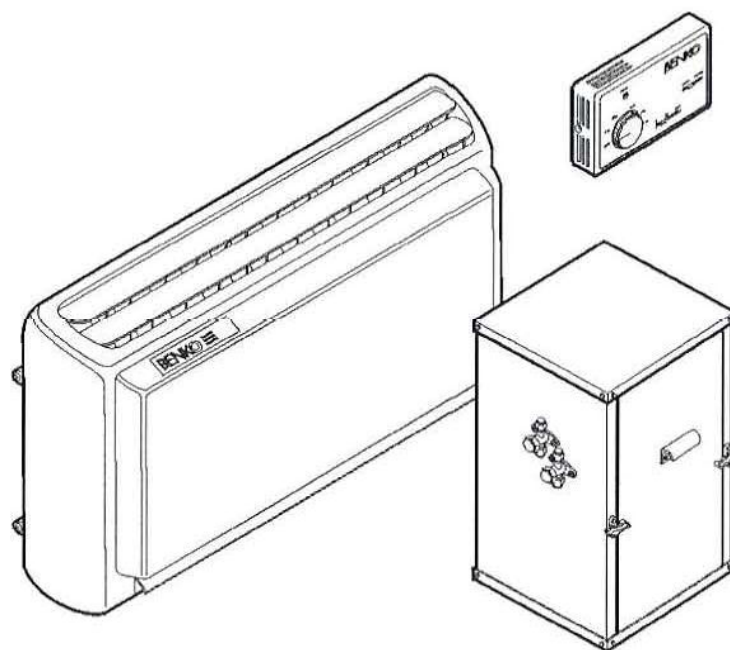
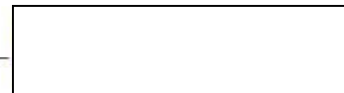


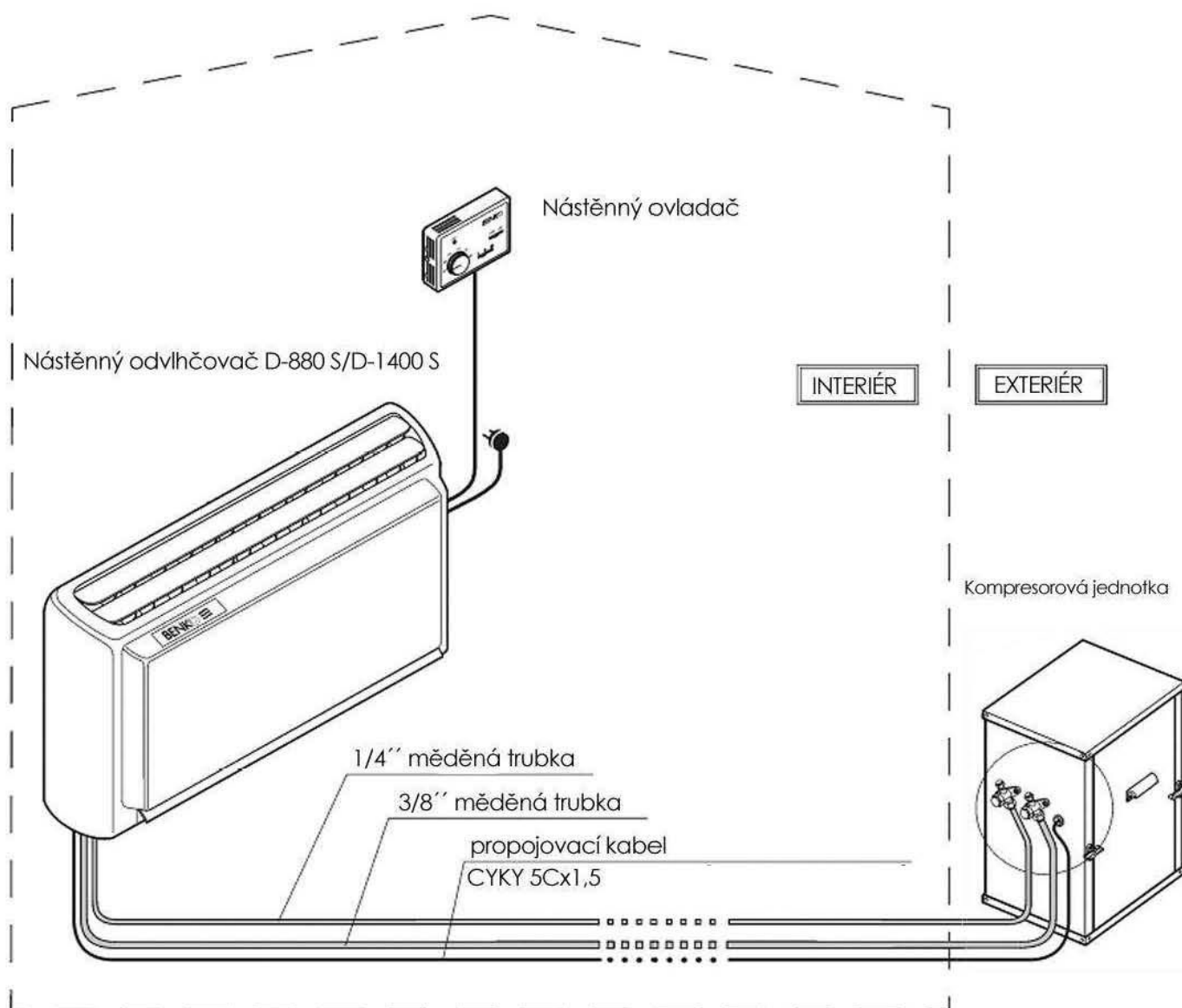
# MONTÁŽNÍ PODKLADY

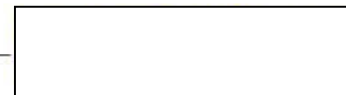
## ODVLHČOVAČ D-880 S / D1400 S



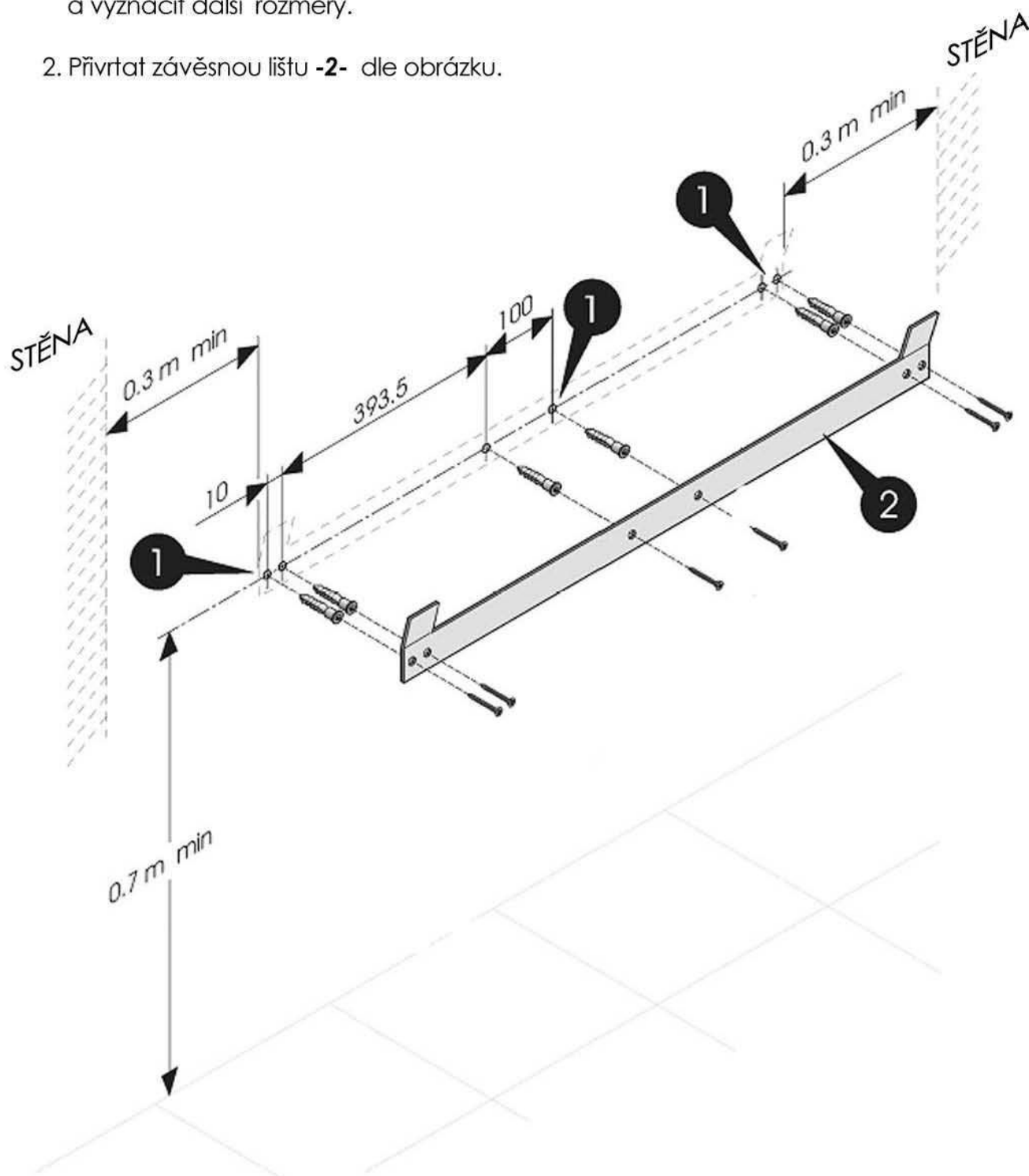


Přívod NN CYKY 3x2,5 do kompresorové jednotky  
nebo do vnitřní jednotky



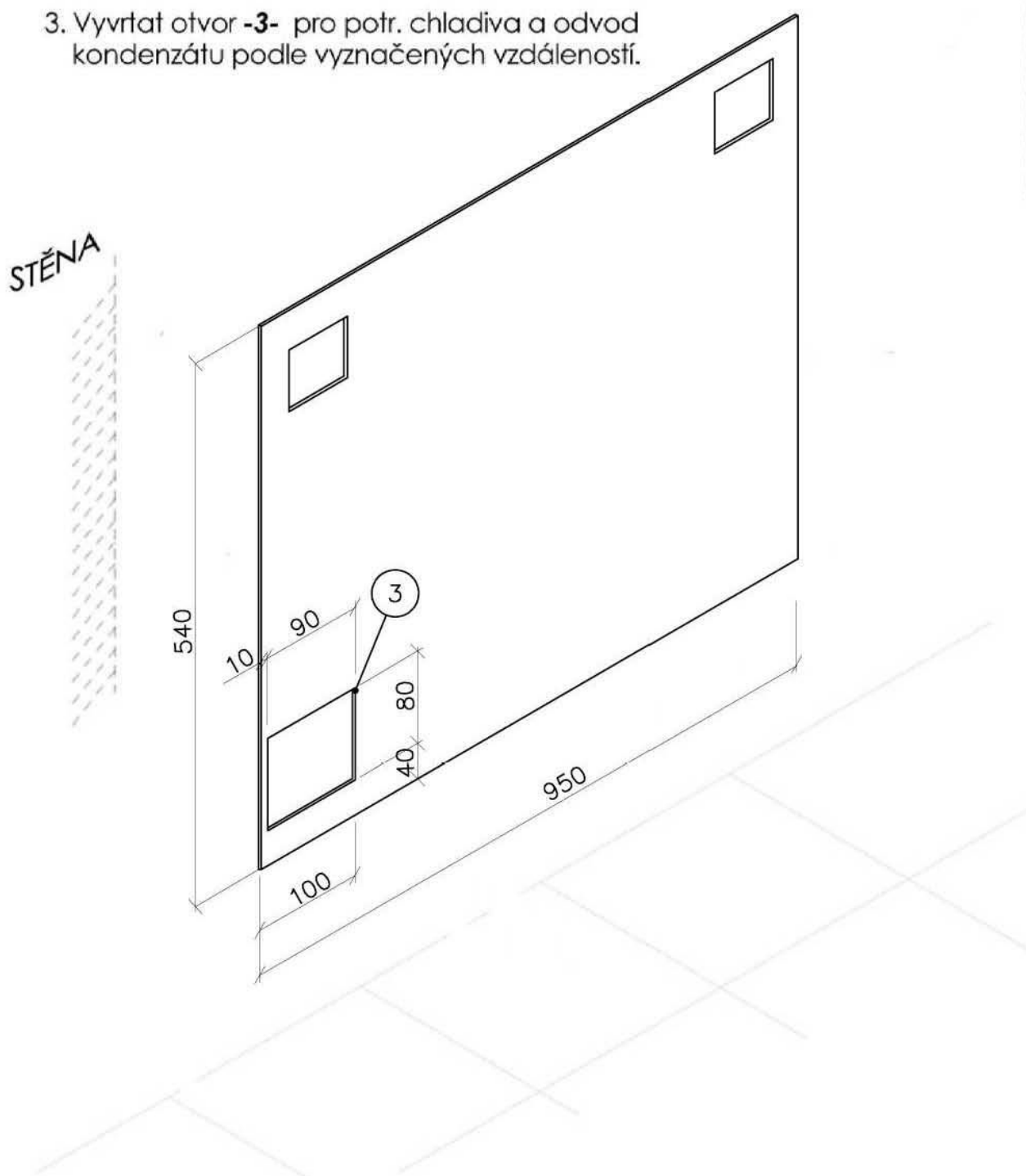


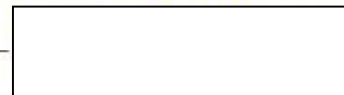
1. Vyvrtnat 6 děr **-1-** podle závěsné lišty **-2-** a vyznačit další rozměry.
2. Přivrtat závěsnou lištu **-2-** dle obrázku.





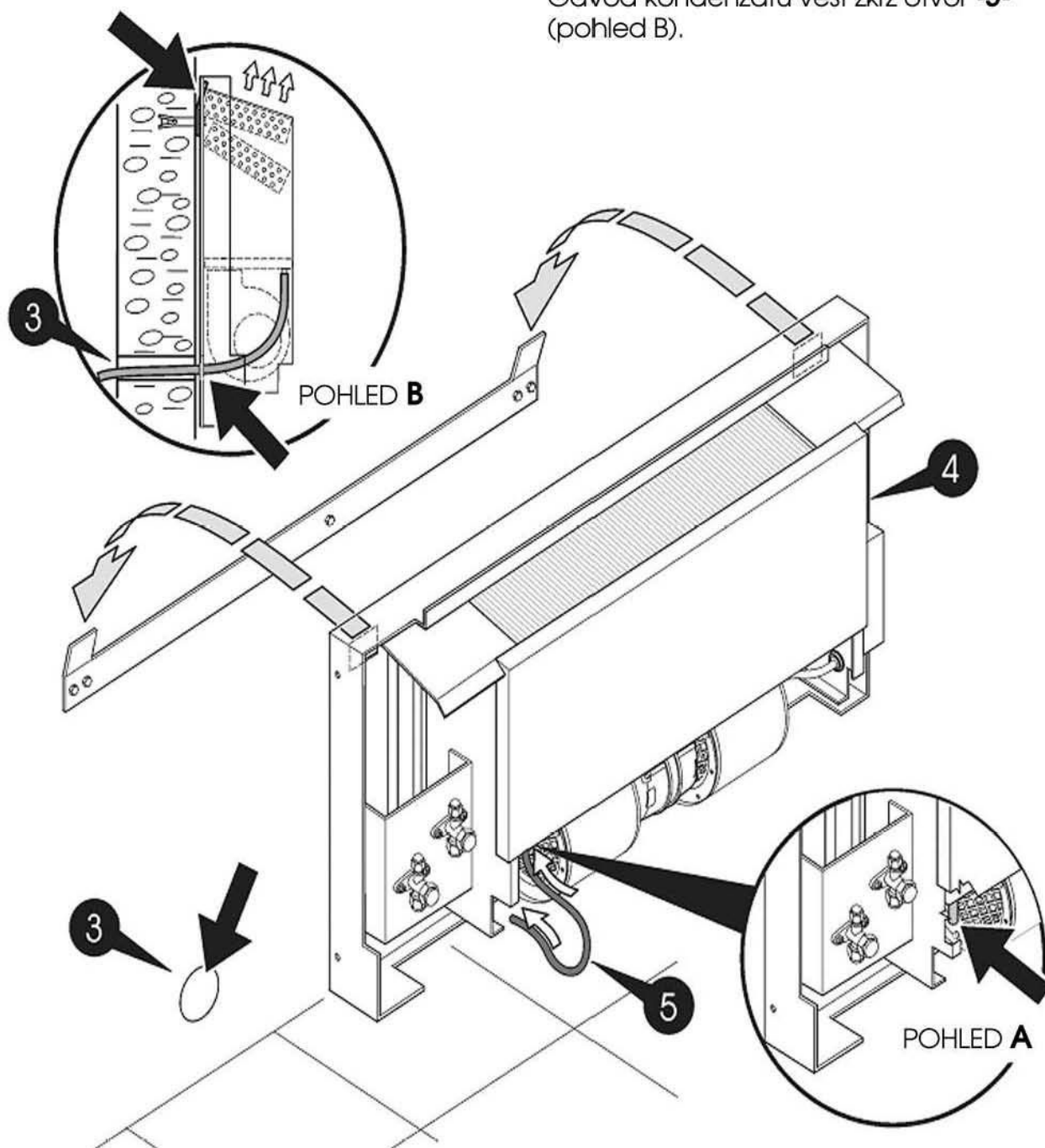
3. Vyvrtnat otvor **-3-** pro potr. chladiwa a odvod kondenzátu podle vyznačených vzdáleností.

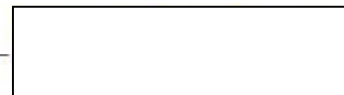




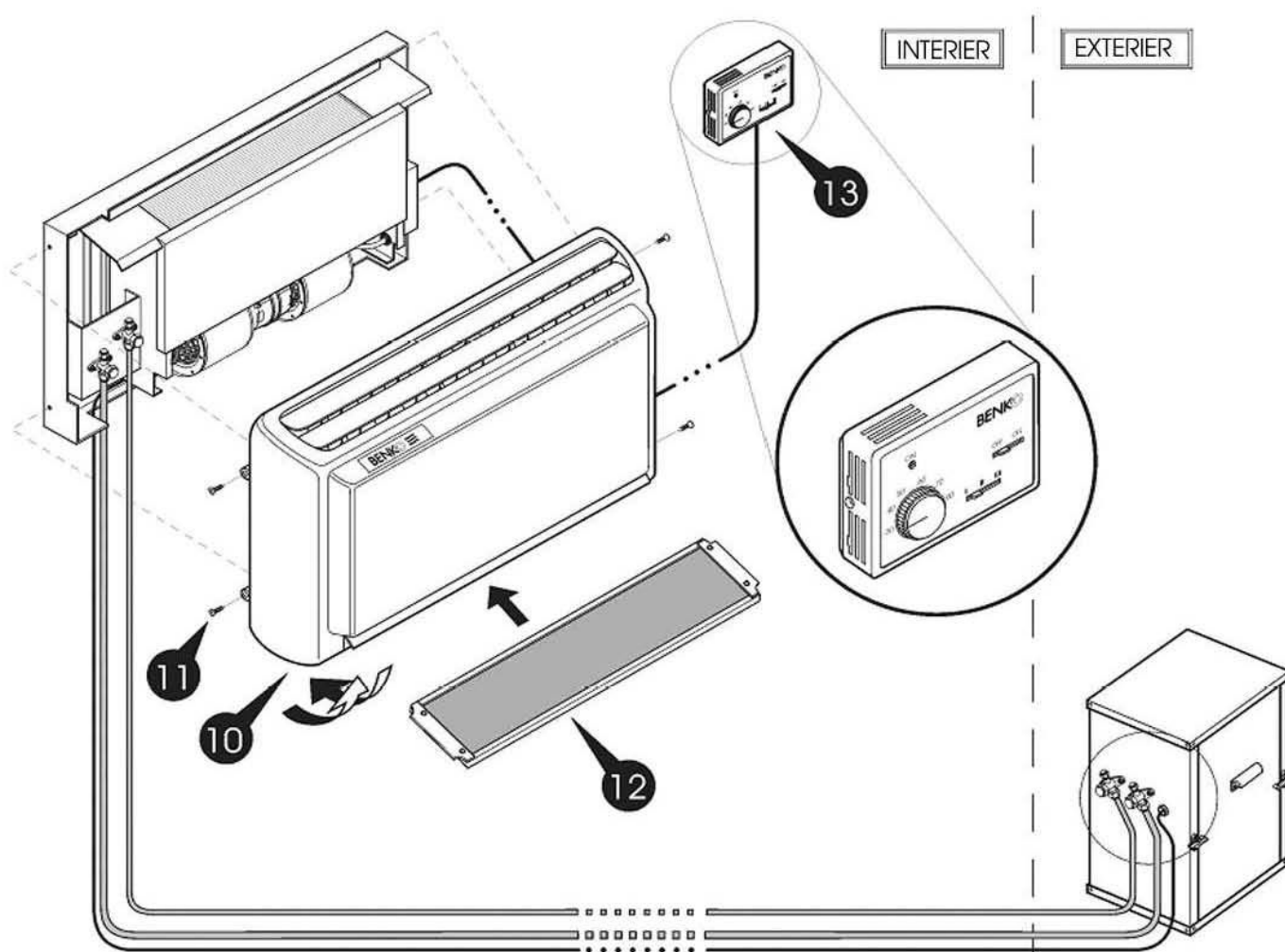
4. Osadit odvlhčovač na závěsnou lištu dle obrázku.

5. Napojit odvod kondenzátu **-5-** na vývod z odvlhčovače (pohled A). Odvod kondenzátu vést zkrz otvor **-3-** (pohled B).





7. Nasadit plastový kryt **-10-** a upevnit pomocí šroubků **-11-**.
8. Vložit vzduchový filtr **-12-**.
9. Zapojit nástěnný ovladač **-13-**.



## UPOZORNĚNÍ!

Překontrolujte nastavení propojek na desce humidistatu ERHU55.

Doporučené nastavení:

- JP2 ON (spojeno) rychlá kontrola
- JP3 OFF (rozpojeno) NUTNÉ zpoždění kompresoru
- JP4 ON-AUTO (spojeno) ventilátor vypíná s kompresorem

R - rudý  
M - modrý  
Č - černý  
H - hnědý  
Z - zelený  
F - fialový  
B - bílý  
Ž - žlutý

JP4  ventilátor vypíná s kompresorem

JP4  ventilátor nevypíná s kompresorem

