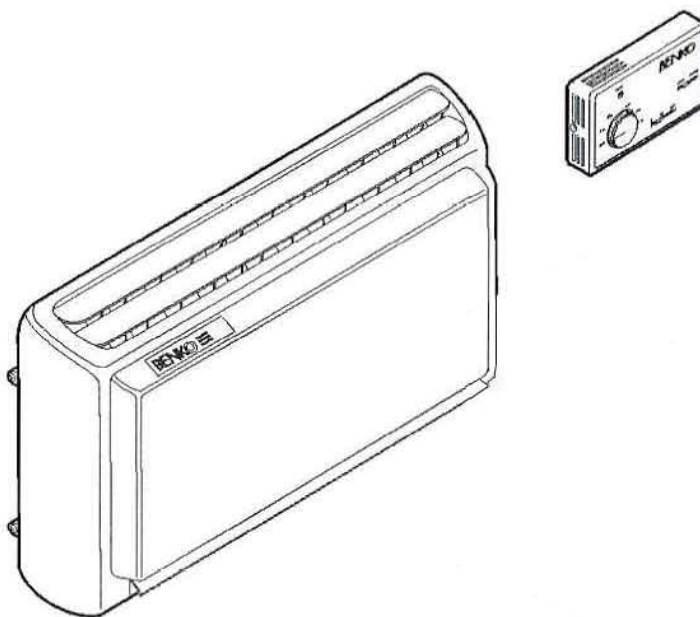


MONTÁŽNÍ PODKLADY

ODVLHČOVAČ D-880 EH



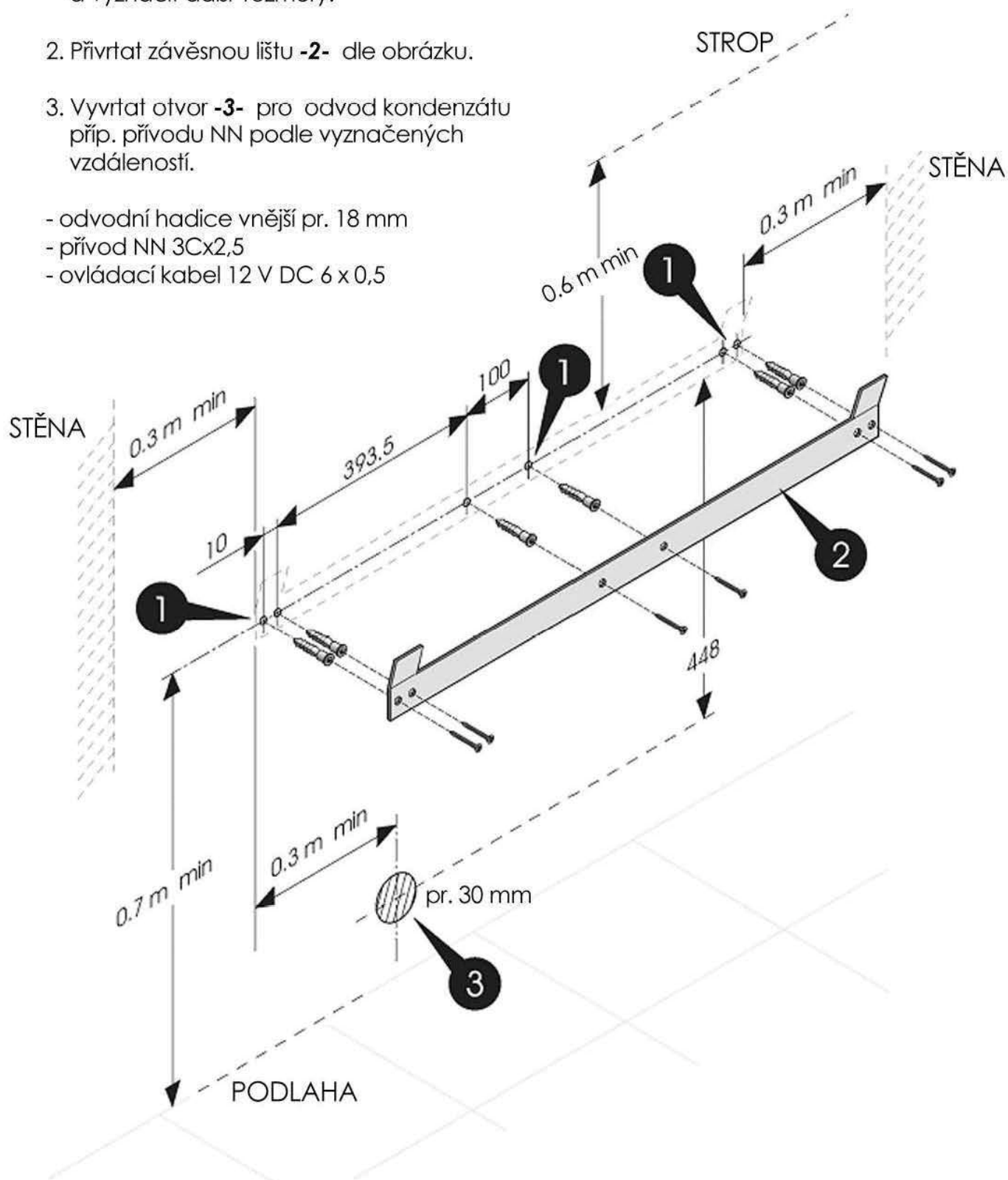
ODVLHČOVAČ D-880 EH

1. Vyvrtat 6 děr **-1-** podle závěsné lišty **-2-** a vyznačit další rozměry.

2. Přivrtat závěsnou lištu **-2-** dle obrázku.

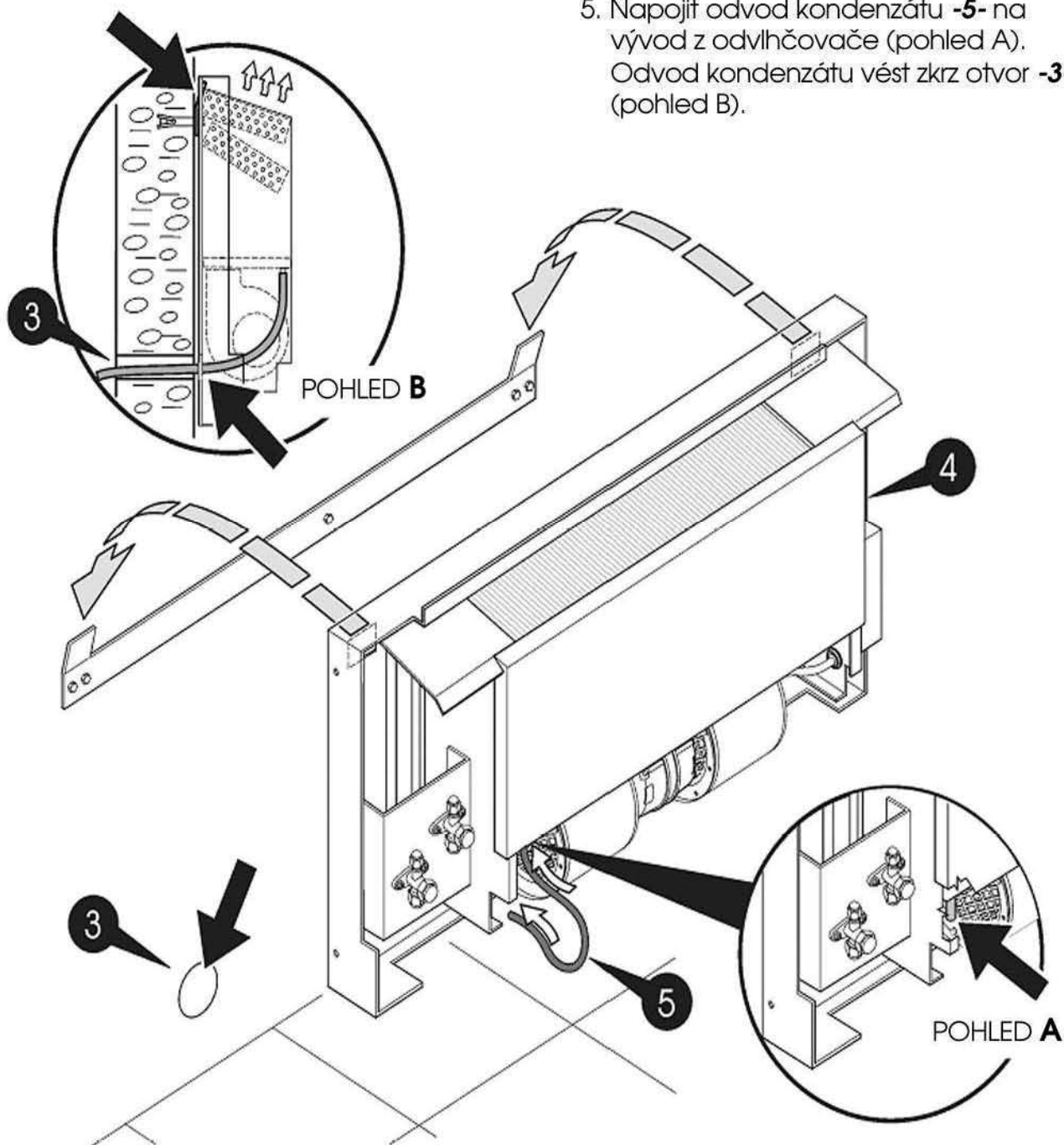
3. Vyvrtat otvor **-3-** pro odvod kondenzátu příp. přívodu NN podle vyznačených vzdáleností.

- odvodní hadice vnější pr. 18 mm
- přívod NN 3Cx2,5
- ovládací kabel 12 V DC 6 x 0,5



4. Osadit odvlhčovač na závěsnou lištu dle obrázku.

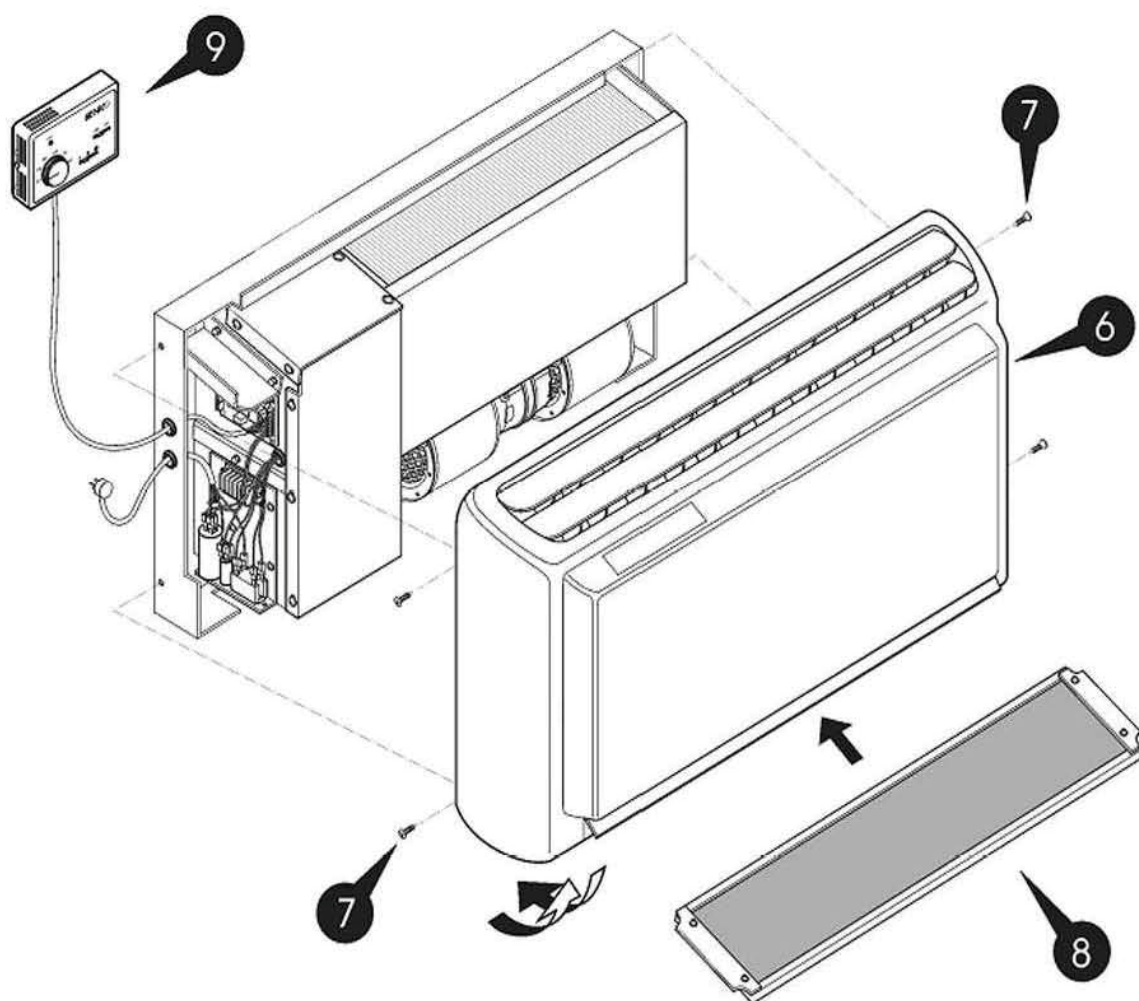
5. Napojit odvod kondenzátu **-5-** na vývod z odvlhčovače (pohled A). Odvod kondenzátu vést zkrz otvor **-3-** (pohled B).



6. Nasadit plastový kryt **-10-** a upevnit pomocí šroubků **-11-**.

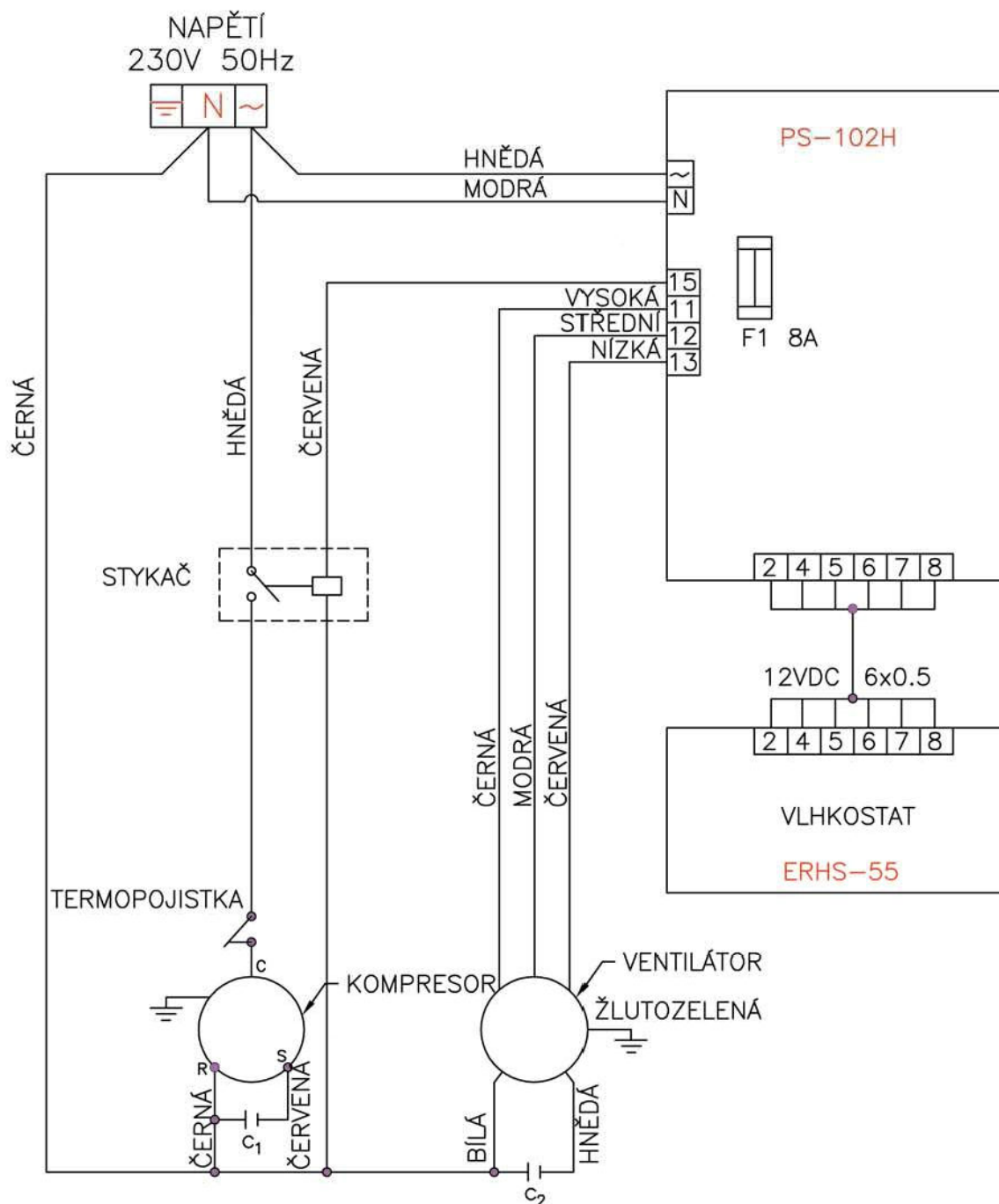
7. Vložit vzduchový filtr **-12-**.

8. Zapojit nástěnný ovladač **-15-**.



ODVLHČOVAČ D-880 EH

- SCHÉMA ZAPOJENÍ -



ODVLHČOVAČ D-880 EH

- SCHÉMA ZAPOJENÍ EXTERNÍHO HUMIDISTATU -

UPOZORNĚNÍ!

Překontrolujte nastavení propojek na desce humidistatu ERHU55.

Doporučené nastavení:

- JP2 ON (spojeno) rychlá kontrola
- JP3 OFF (rozpojeno) NUTNĚ zpoždění kompresoru
- JP4 ON-AUTO (spojeno) ventilátor vypíná s kompresorem

- R - rudý
- M - modrý
- Č - černý
- H - hnědý
- Z - zelený
- F - fialový
- B - bílý
- Ž - žlutý

JP4  ventilátor vypíná s kompresorem

JP4  ventilátor nevypíná s kompresorem

