

autochlorTM
SALT WATER CHLORINATION

www.autochlor.eu



APLIKACE:

- ✓ Vířivé vany
- ✓ Bazény
- ✓ Aquaparky
- ✓ Laguny
- ✓ Vodní prvky
- ✓ Fontány
- ✓ Akvária pro mořské živočichy
- ✓ Chladící voda pro elektrárny
- ✓ Úprava mořské vody pro chladící věže
- ✓ Úprava mořské vody pro lodní balast
- ✓ Úprava mořské vody při odsolování

VÝHODY:

- ✓ Odstraňuje závislost na dodávkách chlóru
- ✓ Odstraňuje rizika spojená s přepravou a manipulací s chlórem
- ✓ Velmi nízké provozní náklady
- ✓ Automatický proces úpravy vody vyžadující minimální obsluhu

“salt is a natural antiseptic which means we create hygienic water naturally”



“Choosing Autochlor™ reduces power consumption reducing your carbon footprint”



PROUDLY
MADE IN AUSTRALIA

Autochlor™ sůl + voda + elektřina = dokonale čistá voda

Autochlor™ je špičková technologie

Vítěz národní ceny Yellow Pages Business Idea Grant 2005 a stříbrná medaile na International Gaia Awards 2008 v Dubaji pro jeho pokrokové funkce. Autochlor™ je on-site zařízení schopné produkovat chlór IN-LINE.

Autochlor™ šetří energii

Technologie Switch Mode Power Supply přináší až 60 % úsporu elektrické energie a automaticky pracuje s různou úrovní salinity. (obsahu soli) od 0,3–3,8 %. (mírně slaná – mořská voda).

Autochlor™ je zelený

Díky tomu, že Autochlor™ prakticky odstraňuje potřebu použití nebezpečných chemikálií, je bezpečnou a ekologicky příznivou alternativou tradičním způsobům úpravy vody. Při předběžném hodnocení v rámci programu Green Building Scheme dosáhl kladného hodnocení pro přijetí kritérií Green Building.

Autochlor™ je univerzální

Společnost AIS vyvinula různé modely, které se hodí pro řadu aplikací. Systém Autochlor™ lze dodatečně instalovat do existujících zařízení. Autochlor™ se dodává sestavený v rámové konstrukci pro snadnou instalaci nebo jako modulární systém, který umožní montáž i v omezeném prostoru.

Autochlor™ je bezpečný

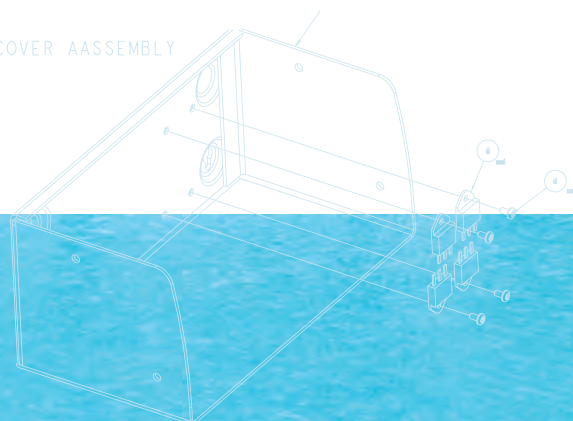
Systém Autochlor™ odstraňuje nebezpečí kontaminace životního prostředí chemickými látkami i riziko působení nebezpečných látek na obsluhující personál klasických chloroven. Systém Autochlor™ byl vyroben a navržen v Austrálii, je robustní, spolehlivý a je na něj poskytována tříletá záruka.



autochlorTM
SALT WATER CHLORINATION



COVER ASSEMBLY



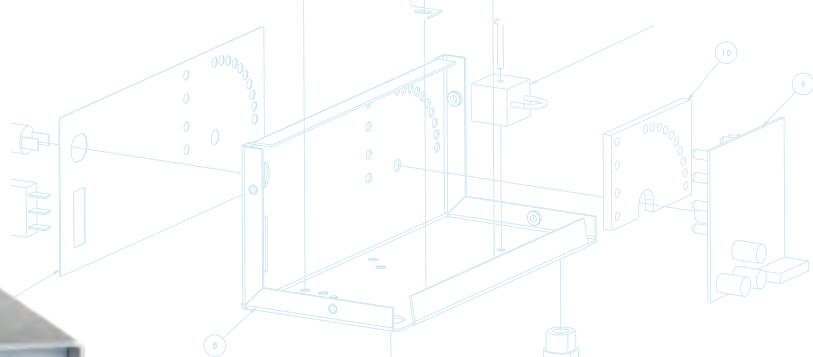
AC Series

Elektrolýza slané vody/Generátor chlóru

- Zařízení bez změny polarity (nereversní)
- Zdroj napětí – transformátor
- Rozsah salinity: 4 500–6 500 mg/l

Model	Produkce plynného chloru	Spotřeba el. energie	Průtok vody	Rozměry (balení)	Hmotnost
	gram/hod.	kW	litr/min.	d × š × v (cm)	kg
ACMINI	5	0,070	200–400	37 × 31 × 22	11
AC15	15	0,215	200–400	37 × 31 × 22	11
AC20	20	0,290	200–400	37 × 31 × 22	11
AC25	25	0,360	200–400	37 × 31 × 22	11
AC35	35	0,505	200–400	43 × 33 × 27	14
AC50HD	50 With Heavy Duty Grade Electrodes	0,720	200–400	43 × 33 × 27	16
AC100HD	100 With Heavy Duty Grade Electrodes	1,440	200–400	47 × 44 × 28	28

autochlor™
SALT WATER CHLORINATION



RP Series

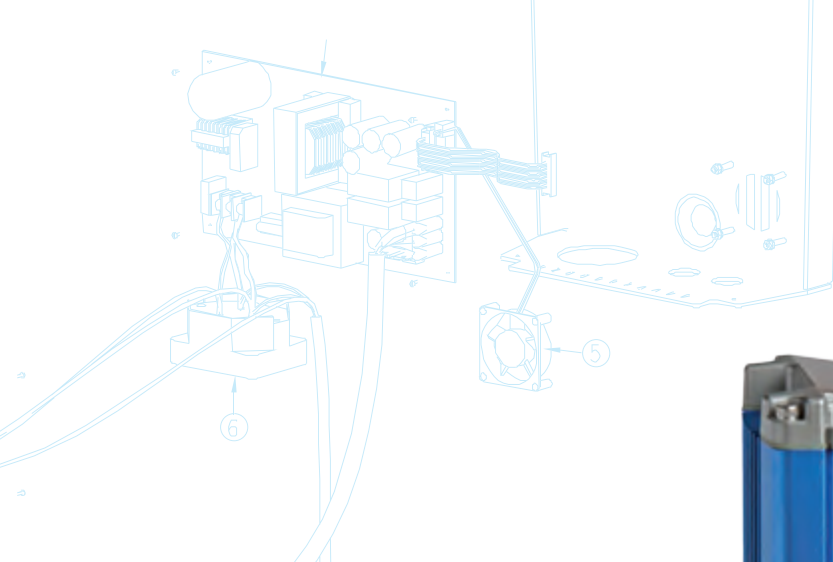
Elektrolýza slané vody/Generátor chlóru

- Zařízení se změnou polarity (reversní)
- Zdroj napětí – transformátor
- Zařízení automaticky odstraňuje nárůst vápence a snižuje tak nároky na údržbu až o 95 %
- Rozsah salinity: 4 500–6 500 mg/l

Model	Produkce plynného chloru	Spotřeba el. energie	Průtok vody	Rozměry (balení)	Hmotnost
	gram/hod.	kW	litr/min.	d × š × v (cm)	kg
RP7	7	0,100	200–400	39 × 19 × 30	5,5
RP15	15	0,215	200–400	37 × 31 × 22	11
RP20	20	0,290	200–400	37 × 31 × 22	11
RP25	25	0,360	200–400	37 × 31 × 22	11
RP36	36	0,290	200–400	37 × 31 × 22	11
RP50	50	0,720	200–400	43 × 33 × 27	16
RP64	64	0,505	200–400	43 × 33 × 27	16
RP92	92	0,720	200–400	43 × 33 × 27	16



autochlorTM
SALT WATER CHLORINATION



PRO Series

Elektrolýza slané vody/Generátor chlóru

- Zařízení se změnou polarity (reversní)
- Zdroj napětí – transformátor
- Zařízení automaticky odstraňuje nárůst vápence a snižuje tak nároky na údržbu až o 95 %
- Rozsah salinity: 4 500–6 500 mg/l
- Vysoká odolnost proti vodě – IP 56

Model	Produkce plynného chloru	Spotřeba el. energie	Průtok vody	Rozměry (balení)	Hmotnost
	gram/hod.	kW	litr/min.	d × š × v (cm)	kg
PRO-ERP15	15	0,215	200–400	76 × 25 × 38	13
PRO-ERP20	20	0,290	200–400	76 × 25 × 38	13
PRO-ERP25	25	0,360	200–400	76 × 25 × 38	13

autochlor™

SALT WATER CHLORINATION



SMC Series

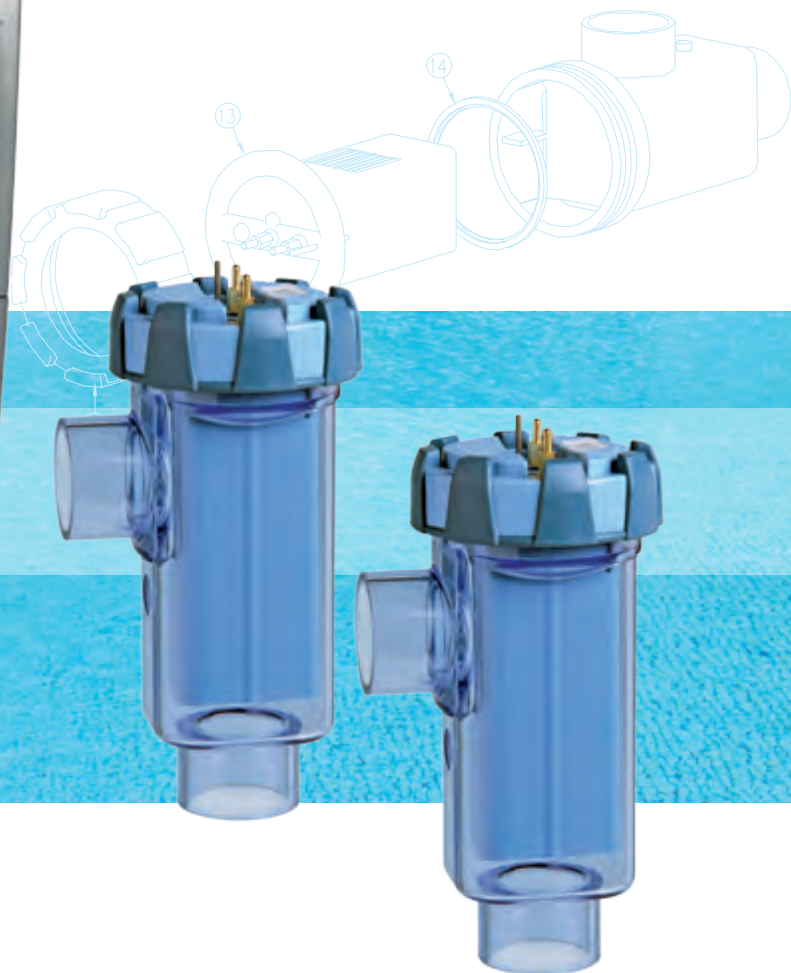
Elektrolýza slané vody/Generátor chlóru

- Zařízení se změnou polarity (reversní)
- Zařízení automaticky odstraňuje nárůst vápence a snižuje tak nároky na údržbu až o 95 %
- Zdroj napětí – Switch Mode Power Supply (SMPS)
- Podstatně větší účinnost než u zařízení napájených transformátorem
- Malý a lehký přístroj pro snadnou instalaci i ve stísněných prostorech
- Bipolární elektroda s kvalitním potahem desek zvyšujícím její životnost
- Rozsah salinity: 4 500–35 000 mg/l

Model	Produkce plynného chloru gram/hod.	Spotřeba el. energie kW	Průtok vody litr/min.	Rozměry (balení) d × š × v (cm)	Hmotnost kg
SMC20	20	0,250	200–400	48 × 35 × 17	4,5
SMC30	30	0,330	200–400	48 × 35 × 17	4,5



autochlor™
SALT WATER CHLORINATION



MineralChlor

Elektrolýza slané vody/Generátor chlóru

- Zařízení se změnou polarity (reversní)
- Zařízení automaticky odstraňuje nárůst vápence a snižuje tak nároky na údržbu až o 95 %
- Zdroj napětí – Switch Mode Power Supply (SMPS)
- Podstatně větší účinnost než u zařízení napájených transformátorem
- Malý a lehký přístroj pro snadnou instalaci i ve stísněných prostorech
- Dvě bipolární elektrody s kvalitním potahem desek zvyšujícím její životnost
- Rozsah salinity: 2 500–3 500 mg/l

Model	Produkce plynného chloru	Spotřeba el. energie	Průtok vody	Rozměry (balení)	Hmotnost
	gram/hod.	kW	litr/min.	d × š × v (cm)	kg
SMC20-2500PPM	22	0,250	200–400	58 × 35 × 17	5



autochlorTM
SALT WATER CHLORINATION



SRC/SAC Series

Elektrolýza slané vody/Generátor chlóru

- Zařízení se změnou polarity (reversní)
- Zařízení automaticky odstraňuje nárůst vápence a snižuje tak nároky na údržbu až o 95 %
- Zdroj napětí – Switch Mode Power Supply (SMPS)
- Podstatně větší účinnost než u zařízení napájených transformátorem
- Životnost elektrolytické cely – 45 000 hodin
- Zabudovaný systém čištění
- Uzavřený klimatizovaný kabinet – elektronika
- Provedení – rámová konstrukce (IP66)
- Modulární systém na vyžádání
- Rozsah salinity: 2 000–360 000 mg/l

Model	Produkce plynného chloru* gram/hod.	Spotřeba el. energie** kW	Průtok vody				Rozměry (balení) d × š × v (cm)	Hmotnost kg
			Model s vysokým průtokem		Model s nízkým průtokem			
			l/s	potrubí ø, mm	l/s	potrubí ø, mm		
SRC-100	100	0,58	2,5–6,7	50	0,5–0,8	20	41 × 90 × 60	50
SRC-150	150	0,87	2,5–6,7	50	0,5–0,8	20	41 × 90 × 70	55
SRC-200	200	1,16	2,5–6,7	50	0,6–1	25	75 × 75 × 84	110
SRC-300	300	1,74	2,5–6,7	50	0,6–1	25	75 × 75 × 84	120
SRC-400	400	2,32	2,5–6,7	50	0,8–1,3	25	92 × 85 × 130	175
SRC-500	500	2,90	2,5–6,7	50	0,8–1,3	25	92 × 85 × 130	190
SRC-625	625	3,63	2,5–6,7	50	0,8–1,3	25	92 × 85 × 130	212
SRC-800	800	4,64	5–17	80	1,4–2	32	90 × 100 × 155	300
SRC-1000	1000	5,80	5–17	80	1,4–2	32	90 × 100 × 155	330
SRC-1250	1250	7,25	5–17	80	2–2,8	32	90 × 100 × 155	350
SRC-1500	1500	8,70	5–17	80	2–2,8	32	90 × 100 × 155	380
SAC-2000	2000	11,60	5–17	80	2,8–3,7	40	150 × 150 × 159	530
SAC-2500	2500	14,50	5–17	80	2,8–3,7	40	150 × 150 × 159	570
SAC-3000	3000	17,40	5–17	80	2,8–3,7	40	150 × 150 × 159	620

Pozn.: Informace o ostatních modelech na vyžádání.

* při 5 000 mg / l TDS, Upozornění: pH vyšší než 7,5 zvyšuje spotřebu chlóru.

** při 25 °C

Běžný pracovní tlak do 275 kPa, lze na vyžádání zvýšit až na 1 000 kPa

Standartně jsou dodávána zařízení s vysokým průtokem, nízkoprůtokové modely jsou k dispozici na vyžádání

Údaje uvedené v tabulce výše jsou orientační